

**BASS**  
TECHNIK FÜR GEWINDE

**LEISTUNG VERBINDET**  
**PERFORMANCE CONNECTS**



# BASS

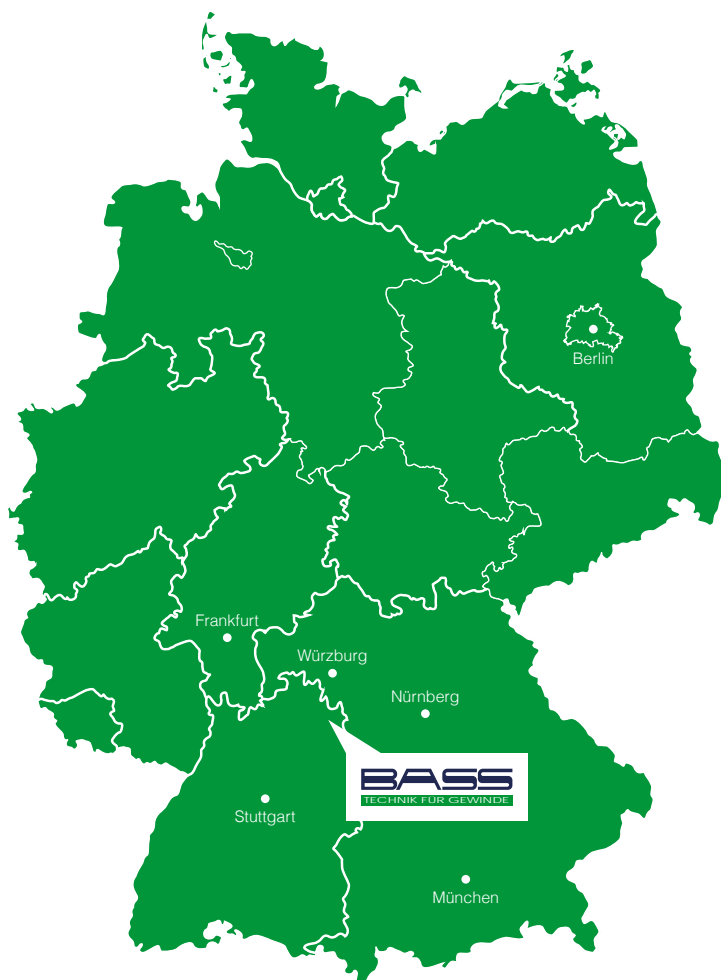
## TECHNIK FÜR GEWINDE

OSG GROUP COMPANY

Ausgabe / edition / édition / edizione / edición 1

**Sie finden die aktuelle Ausgabe des Katalogs auf unserer Website.**

You can find the current edition of our catalogue on our website. / Vous trouverez l'édition actuelle du catalogue sur notre page Internet. / Può trovare l'ultima edizione del catalogo sul nostro sito web. / Puede encontrar la edición actualizada de nuestro catálogo en nuestra página Web.



### BASS GmbH

Technik für Gewinde  
Bass-Strasse 1  
97996 Niederstetten  
Deutschland · Germany

Tel.: +49 7932 892-0  
Fax: +49 7932 892-87  
E-Mail: [info@bass-tools.com](mailto:info@bass-tools.com)  
Web: [www.bass-tools.com](http://www.bass-tools.com)



**Eventuelle Druckfehler oder zwischenzeitlich eingetretene Änderungen jeder Art berechtigen nicht zu Ansprüchen.**

**Darstellungen können abweichen, alle Angaben ohne Gewähr.**

Printing errors or changes of any kind do not justify any claims. Illustrations may differ from actual items. All data without guarantee. /

Les erreurs d'impression et les modifications éventuelles ne justifient aucun recours.

Les illustrations peuvent différer des articles réels. Toutes les données sont sans garantie. /

Eventuali errori di stampa e modifiche non danno diritto a reclami.

Le immagini dei prodotti potrebbero differire dalla realtà. I dati a catalogo non sono garantiti. /

El fabricante no se responsabiliza de los errores de imprenta ni de las variaciones en los diseños.

Ilustraciones en el catálogo pueden variar. Todos los datos sin garantía.



1947-2022

**75**  
JAHRE

**BASS**  
TECHNIK FÜR GEWINDE

## **UNSER UNTERNEHMEN**

Wir sind ein dynamisches, familienfreundliches Unternehmen in Baden-Württemberg. Seit 1947 entwickeln, vertreiben und produzieren wir qualitativ hochwertige Gewindewerkzeuge für den nationalen und internationalen Markt. Für unsere Kunden sind wir der Spezialist und Partner für leistungsstarke, effiziente und prozesssichere Innengewindebearbeitungen. Hohe Kundenzufriedenheit in Verbindung mit hoher Qualität ist unsere oberste Maxime.

## **OUR COMPANY**

We are a dynamic, medium-sized family-friendly company which has its place of business in Southern Germany. We are producing high quality threading tools for national and international markets at our location in Niederstetten since 1947. For our customers we are the specialist and partner for high-performance, efficient and reliable thread machining. Our dictum is a high customer satisfaction in combination with high-quality service and products.

## **NOTRE ENTREPRISE**

Nous sommes une dynamique, de taille moyenne, dont le siège social et l'usine se trouvent dans le sud de l'Allemagne. Depuis 1947, nous développons, produisons et commercialisons des outils de filetage de haute qualité pour le monde entier. Nous sommes reconnus par nos clients comme le partenaire spécialisé dans l'usinage de filetages intérieurs performants, efficaces et fiables. Notre devise est la satisfaction élevée du client combinée à un service et des produits de haute qualité.

## **LA NOSTRA AZIENDA**

Siamo un'azienda dinamica del Baden-Württemberg. Dal 1947 sviluppiamo, distribuiamo e produciamo maschi per la filettatura di alta qualità per il mercato nazionale e internazionale. Per i nostri clienti siamo specialisti e partner per prestazioni elevate, efficienza e affidabilità dei processi nella lavorazione della filettatura interna. La nostra assoluta priorità è l'alta soddisfazione del cliente, unita alla massima qualità.

## **NUESTRA EMPRESA**


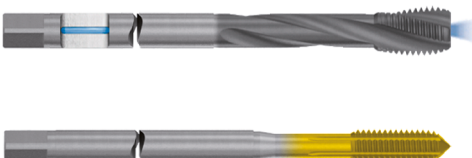

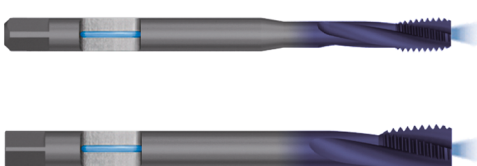



Somos una dinámica, de tamaño medio, que tiene su sede en el sur de Alemania. Fabricamos herramientas de roscado de gran calidad para los mercados nacionales e internacionales en nuestras instalaciones de Niederstetten desde 1947. Para nuestros clientes somos los especialistas y socios para el mecanizado eficiente y fiable de roscas de alto rendimiento. Nuestra máxima es la satisfacción del cliente en combinación con un servicio eficiente y productos de gran calidad.



[www.bass-tools.com](http://www.bass-tools.com)



[www.linkedin.com/company/basstools](http://www.linkedin.com/company/basstools)

<b>Typenbezeichnungen</b> types / types / tipi / tipos	<b>Beispiele</b> examples / exemples / esempi / ejemplos	<b>S. / p.</b>
<b>Kleine Abmessungen ab Ø 1,0 mm</b> small dimensions starting with Ø 1.0 mm / petites dimensions à partir de Ø 1,0 mm / piccole dimensioni da Ø 1,0 mm / dimensiones pequeñas a partir de Ø 1,0 mm		12 / 14 / 16 / 20 / 26 / 28 / 32 / 34 / 36 / 38 / 40 / 42 / 56 / 58 / 60 / 130 / 138 / 140
<b>Verlängerte Werkzeuge</b> tools with extended shank / outils à queue extra-longue / maschi prolungati / herramientas con mango alargado		72-75
<b>Schafttoleranz h6</b> shank tolerance h6 / tolérance Ø queue h6 / tolleranza gambo h6 / tolerancia del mango h6		40-49 / 54-55 / 68-71 / 78 / 80-86 / 104 / 112 / 128-129 / 131 / 136-141
<b>Vollhartmetall (VHM)</b> solid carbide / carbure monobloc / metallo duro / metal duro		22 / 24 / 28-31 / 44-47 54-55 / 82 / 86 / 128-129
<b>Gewindeschneidfutter und Zubehör</b> tap holders and accessories / mandrins de taraudage et accessoires / maschiatori ed accessori / mandriles y accesorios		142-163
<b>MMS-Werkzeuge</b> MQL tools / outils MQL (micro lubrification) / utensili MQL / herramientas MQL		28 / 30-31 / 78 / 82 / 128-129
<b>Sonderwerkzeuge für jede Produktgruppe</b> special tools of all product groups / outils spéciaux pour tous les groupes de produits / utensili speciali per ogni gruppo di prodotto / herramientas especiales para cada grupo de productos		<b>Nicht im Katalog - auf Anfrage</b> not in the catalogue - on request / hors catalogue - sur demande / non a catalogo - a richiesta / no figuran en el catálogo - a solicitar



---

## Glossar

glossary / glossaire / glossario / glosario

2 - 11

---

## Gewindebohrer, Gewindefurcher

cutting taps, roll taps / tarauds machine, tarauds à refouler /  
maschi a macchina, maschi a rullare / machos de roscado a máquina, laminadores

12 - 141

M	12 - 77
MF	78 - 88
G / Rp / Rc	90 - 97
NPT / NPTF / NPSM / NPSF	98 - 103
UNC / UNF / UNEF / UN	104 - 121
Tr / Rd / W / BSW / EG	122 - 134
MJ / UNJC / UNJF	136 - 141

---

## HST SYNCHRO Gewindeschneidfutter und Zubehör

tap holders and accessories / mandrins de taraudage et accessoires /  
maschiatori ed accessori / mandriles y accesorios

142 - 163

HST SYNCHRO	145 - 147
HST SYNCHRO SL	148
HST SYNCHRO QCA	149 - 150
HST SYNCHRO 100	151
HST SYNCHRO MMS	153
Zubehör	150 , 152
accessories / accessoires / accessori / accesorios	154 - 163

---

## Technische Informationen

technical information / informations techniques / informazioni tecniche / informaciones técnicas

165 - 219

---

## Identnummernverzeichnis

index of article numbers / index des codes articles / elenco dei codici / índice de números de artículo

220 - 222

---

## Verkaufs-, Liefer- und Zahlungsbedingungen

general terms and conditions / conditions générales / condizioni generali / términos y condiciones generales

223 - 224

Gewindeart / type of thread / type de filetage / tipo di filetto / tipo de rosca				
	Typenbezeichnung / types / type / tipo / tipo			S./p.
M	AVANT	1 GAL15	KA TICN	54
M	AVANT	2 GAL15	KA TICN	55
M	AVANT	1 GAL15	KA TICN VHM	54
M	AVANT	2 GAL15	KA TICN VHM	55
M	AVANT	2 H15	KA HL SL FL	75
M	AVANT	1 H15	KA TICN	50
M	AVANT	2 H15	KA TICN	51
M	AVANT	1 H15	TICN	48
M	AVANT	1 H15	TICN	50
M	AVANT	2 H15	TICN	49
M	AVANT	1 H15		48
M	AVANT	2 H15		49
M	AVANT	1 H25	HL	52
M	AVANT	2 H25	HL	53
M	AVANT	1 HVA15	KA HK BT	52
M	AVANT	2 HVA15	KA HK BT	53
M	AVANT	1 NI13	TICN	54
M	AVANT	2 NI13	TICN	55
M	AVANT	1 TIH13	TICN	54
M	AVANT	2 TIH13	TICN	55
M	DOMINANT	1 HVA45	HK BT	70
M	DOMINANT	2 HVA45	HK BT	71
M	DOMINANT	1 HZ38	HL	58
M	DOMINANT	2 HZ38	HL	59
M	DOMINANT	1 HZ38	KA HL	58
M	DOMINANT	2 HZ38	KA HL	59
M	DOMINANT	1 HZ38	LH	60
M	DOMINANT	1 HZ38	TICN	58
M	DOMINANT	2 HZ38	TICN	59
M	DOMINANT	1 HZ38	TIN	58
M	DOMINANT	2 HZ38	TIN	59
M	DOMINANT	1 HZ38	VAP	56
M	DOMINANT	2 HZ38	VAP	57
M	DOMINANT	1 HZ38		56
M	DOMINANT	2 HZ38		57
M	DOMINANT	1 MHST45	HK HL	68
M	DOMINANT	2 MHST45	HK HL	69
M	DOMINANT	1 MHST45	KA HK HL	68
M	DOMINANT	1 MHST45	KA HK HL	70
M	DOMINANT	2 MHST45	KA HK HL	71
M	DOMINANT	1 N38	TIN	56
M	DOMINANT	2 N38	TIN	57
M	DOMINANT	1 N38		56
M	DOMINANT	2 N38		57
M	DOMINANT	1 VA45	HL	64
M	DOMINANT	1 VA45	HL	66
M	DOMINANT	1 VA45	HL	68
M	DOMINANT	2 VA45	HL	65
M	DOMINANT	2 VA45	HL	67
M	DOMINANT	1 VA45	HL SL	74
M	DOMINANT	2 VA45	HL SL	75
M	DOMINANT	1 VA45	KA HL	64
M	DOMINANT	2 VA45	KA HL	65
M	DOMINANT	1 VA45	SL	74
M	DOMINANT	2 VA45	SL	75
M	DOMINANT	1 VA45	TIN	62
M	DOMINANT	1 VA45	TIN	64

Gewindeart / type of thread / type de filetage / tipo di filetto / tipo de rosca				
	Typenbezeichnung / types / type / tipo / tipo			S./p.
M	DOMINANT	2 VA45	TIN	63
M	DOMINANT	1 VA45	VAP	62
M	DOMINANT	2 VA45	VAP	63
M	DOMINANT	1 VA45		60
M	DOMINANT	2 VA45		61
M	DURAMAX	1 GAL	KA BT VHM	28
M	DURAMAX	2 GAL	KA BT VHM	29
M	DURAMAX	1 GAL	MKA BT MG	28
M	DURAMAX	1 GAL	MKR AK BT	30
M	DURAMAX	2 GAL	MKR AK BT	31
M	DURAMAX	1 GAL	MKR AK BT VHM	30
M	DURAMAX	2 GAL	MKR AK BT VHM	31
M	DURAMAX	1 GAL	MKR BT	30
M	DURAMAX	2 GAL	MKR BT	31
M	DURAMAX	1 H	BT	22
M	DURAMAX	1 H	BT	24
M	DURAMAX	2 H	BT	23
M	DURAMAX	2 H	BT	25
M	DURAMAX	1 H	KA BT	22
M	DURAMAX	1 H	KA BT	24
M	DURAMAX	2 H	KA BT	23
M	DURAMAX	2 H	KA BT	25
M	DURAMAX	1 H	KA BT VHM	22
M	DURAMAX	1 H	KA TIN	20
M	DURAMAX	2 H	KA TIN	21
M	DURAMAX	1 H	KR BT	24
M	DURAMAX	2 H	KR BT	25
M	DURAMAX	1 H	KR BT VHM	24
M	DURAMAX	1 H	KR TIN	20
M	DURAMAX	2 H	KR TIN	21
M	DURAMAX	1 H	LH TIN	26
M	DURAMAX	2 H	LH TIN	27
M	DURAMAX	1 H	TIN	20
M	DURAMAX	1 H	TIN	22
M	DURAMAX	1 H	TIN	26
M	DURAMAX	2 H	TIN	21
M	DURAMAX	2 H	TIN	23
M	DURAMAX	1 HO	TIN	26
M	DURAMAX	1 HO	TIN	28
M	DURAMAX	2 HO	TIN	29
M	DURAMAX	1 N	TIN	12
M	DURAMAX	1 N	TIN	14
M	DURAMAX	2 N	TIN	13
M	DURAMAX	1 N	TIN SL	72
M	DURAMAX	1 N		12
M	DURAMAX	1 NB	TIN TS	18
M	DURAMAX	2 NB	TIN TS	19
M	DURAMAX	1 NO	TIN	14
M	DURAMAX	1 NO	TIN	16
M	DURAMAX	2 NO	TIN	17
M	HGB	1 WM 3S	Satz / set / jeu	76
M	HGB	2 WM 3S	Satz / set / jeu	76
M	VARIANT	1 H	TICN	38
M	VARIANT	2 H	TICN	39
M	VARIANT	1 H	TIN	36
M	VARIANT	1 H	TIN	38
M	VARIANT	2 H	TIN	37



# Typenverzeichnis

index of types / index des références / indice di tipi / índice de tipos

Gewindeart / type of thread / type de filetage / tipo di filetto / tipo de rosca				
	Typenbezeichnung / types / type / tipo / tipo			S./p.
M	VARIANT	1 H	VAP	34
M	VARIANT	2 H	VAP	35
M	VARIANT	1 H		32
M	VARIANT	1 H		34
M	VARIANT	2 H		33
M	VARIANT	1 HVA	HK BT	42
M	VARIANT	2 HVA	HK BT	43
M	VARIANT	1 MHST	HK TIN	40
M	VARIANT	2 MHST	HK TIN	41
M	VARIANT	1 MHST	KR HK TIN	42
M	VARIANT	2 MHST	KR HK TIN	43
M	VARIANT	1 N	TIN	32
M	VARIANT	2 N	TIN	33
M	VARIANT	1 N		32
M	VARIANT	2 N		33
M	VARIANT	1 NI	TICN	42
M	VARIANT	2 NI	TICN	43
M	VARIANT	1 TIH	TICN	42
M	VARIANT	2 TIH	TICN	43
M	VARIANT	1 VA	HL	40
M	VARIANT	2 VA	HL	41
M	VARIANT	1 VA	LH TIN	40
M	VARIANT	2 VA	LH TIN	41
M	VARIANT	1 VA	TIN	38
M	VARIANT	1 VA	TIN	40
M	VARIANT	2 VA	TIN	39
M	VARIANT	2 VA	TIN	41
M	VARIANT	1 VA	TIN SL	72
M	VARIANT	2 VA	TIN SL	73
M	VARIANT	1 VA	VAP	38
M	VARIANT	2 VA	VAP	39
M	VARIO	1 GG	KA BT	48
M	VARIO	2 GG	KA BT	49
M	VARIO	1 GG	KA TICN	46
M	VARIO	2 GG	KA TICN	47
M	VARIO	1 GG	KA TICN VHM	46
M	VARIO	2 GG	KA TICN VHM	47
M	VARIO	1 GG	TICN	44
M	VARIO	2 GG	TICN	45
M	VARIO	1 GG	TICN SL	72
M	VARIO	2 GG	TICN SL	73
M	VARIO	2 H	KA HL SL FL	73
M	VARIO	1 H	KA TICN	44
M	VARIO	1 MS		48
M	VARIO	1 SH	TICN SR	44
M	VARIO	2 SH	TICN SR	45
M	VARIO	1 SH	TICN SR VHM	44
M	VARIO	2 SH	TICN SR VHM	45
MF	AVANT	2 GAL15	KA TICN	85
MF	AVANT	2 GAL15	KA TICN VHM	86
MF	AVANT	2 H15	KA TICN	85
MF	AVANT	2 H15	TICN	85
MF	AVANT	2 H25	HL	85
MF	AVANT	2 TIH13	TICN	86
MF	DOMINANT	2 HZ38	HL	87
MF	DOMINANT	2 HZ38	KA HL	87
MF	DOMINANT	2 HZ38	TIN	87

Gewindeart / type of thread / type de filetage / tipo di filetto / tipo de rosca				
	Typenbezeichnung / types / type / tipo / tipo			S./p.
MF	DOMINANT	2 HZ38		87
MF	DOMINANT	1 VA45	HL	79
MF	DOMINANT	2 VA45	HL	88
MF	DOMINANT	2 VA45	TIN	88
MF	DOMINANT	2 VA45		88
MF	DURAMAX	1 GAL	MKA BT MG	78
MF	DURAMAX	2 GAL	MKA BT MG	82
MF	DURAMAX	2 GAL	MKR AK BT	82
MF	DURAMAX	2 GAL	MKR AK BT VHM	82
MF	DURAMAX	2 GAL	MKR BT	82
MF	DURAMAX	1 H	BT	78
MF	DURAMAX	2 H	BT	81
MF	DURAMAX	1 H	KA BT	78
MF	DURAMAX	2 H	KA BT	81
MF	DURAMAX	2 H	KA TIN	80
MF	DURAMAX	2 H	TIN	80
MF	DURAMAX	1 N	TIN	78
MF	DURAMAX	2 N	TIN	80
MF	VARIANT	2 H	TICN	83
MF	VARIANT	2 TIH	TICN	83
MF	VARIANT	2 VA	HL	83
MF	VARIANT	1 VA	TIN	79
MF	VARIANT	2 VA	TIN	83
MF	VARIO	2 GG	KA BT	84
MF	VARIO	2 GG	KA TICN	84
MF	VARIO	2 GG	TICN	84
MF	VARIO	2 SH	TICN SR	84
G	AVANT	2 H15		92
G	AVANT	2 H25	HL	92
G	DOMINANT	2 HZ38	HL	93
G	DOMINANT	2 HZ38	TIN	93
G	DOMINANT	2 HZ38		93
G	DOMINANT	2 VA45	HL	94
G	DOMINANT	2 VA45	TIN	94
G	DOMINANT	2 VA45		93
G	DOMINANT	2 VA45		94
G	DURAMAX	2 H	BT	90
G	DURAMAX	2 N	TIN	90
G	VARIANT	2 VA	HL	91
G	VARIANT	2 VA	TIN	91
G	VARIO	2 GG	TICN	91
G	VARIO	2 SH	TICN SR	91
Rp	VARIO	2 N		96
Rc	VARIO	2 H	VAP	97
Rc	VARIO	2 N		97
NPT	AVANT	1 VA15	VAP	98
NPT	AVANT	2 VA15	VAP	99
NPT	VARIO	1 HZ	AZ TIN	98
NPT	VARIO	2 HZ	AZ TIN	99
NPT	VARIO	2 N		99
NPTF	AVANT	1 VA15	VAP	100
NPTF	AVANT	2 VA15	VAP	101
NPTF	VARIO	2 N		101
NPSM	VARIO	2 N		102
NPSF	VARIO	2 N		103
UNC	DOMINANT	1 HZ38	HL	108
UNC	DOMINANT	2 HZ38	HL	109

Gewindeart / type of thread / type de filetage / tipo di filetto / tipo de rosca				
	Typenbezeichnung / types / type / tipo / tipo			S./p.
UNC	DOMINANT	1	HZ38	108
UNC	DOMINANT	2	HZ38	109
UNC	DOMINANT	1	VA45 HL	110
UNC	DOMINANT	2	VA45 HL	111
UNC	DOMINANT	1	VA45 TIN	110
UNC	DOMINANT	2	VA45 TIN	111
UNC	DOMINANT	1	VA45	108
UNC	DOMINANT	2	VA45	109
UNC	DURAMAX	1	H BT	104
UNC	DURAMAX	2	H BT	105
UNC	DURAMAX	1	N TIN	104
UNC	DURAMAX	2	N TIN	105
UNC	VARIANT	1	VA HL	106
UNC	VARIANT	2	VA HL	107
UNC	VARIANT	1	VA TIN	106
UNC	VARIANT	2	VA TIN	107
UNC	VARIO	1	GG TICN	106
UNC	VARIO	2	GG TICN	107
UNF	DOMINANT	1	HZ38 HL	116
UNF	DOMINANT	2	HZ38 HL	117
UNF	DOMINANT	1	HZ38	116
UNF	DOMINANT	2	HZ38	117
UNF	DOMINANT	1	VA45 HL	118
UNF	DOMINANT	2	VA45 HL	119
UNF	DOMINANT	1	VA45 TIN	118
UNF	DOMINANT	2	VA45 TIN	119
UNF	DOMINANT	1	VA45	118
UNF	DOMINANT	2	VA45	119
UNF	DURAMAX	1	H BT	112
UNF	DURAMAX	2	H BT	113
UNF	DURAMAX	1	N TIN	112
UNF	DURAMAX	2	N TIN	113
UNF	VARIANT	1	VA HL	114
UNF	VARIANT	2	VA HL	115
UNF	VARIANT	1	VA TIN	114
UNF	VARIANT	2	VA TIN	115
UNF	VARIO	1	GG TICN	114
UNF	VARIO	2	GG TICN	115
UNEF	VARIANT	2	N	120
UNEF	VARIO	2	N	120
UN	AVANT	2	H15	121
UN	DOMINANT	2	HZ38	121
Tr	AVANT	2	H05 LSP	122
Tr	AVANT	2	H05 RSP LH	122
Rd	VARIO	1	N	123
W	VARIO	2	N	124
W	VARIO	2	N	125
BSW	VARIANT	1	H	126
BSW	VARIANT	2	H	127
EG-M	DOMINANT	1	VA45 HL	130
EG-M	DOMINANT	2	VA45 HL	130
EG-M	DURAMAX	1	GAL MKR AK BT VHM	128
EG-M	DURAMAX	2	GAL MKR AK BT VHM	129
EG-M	DURAMAX	1	H TIN	128
EG-M	DURAMAX	2	H TIN	129
EG-MF	DOMINANT	2	VA45 HL	132
EG-MF	DURAMAX	2	H TIN	131

Gewindeart / type of thread / type de filetage / tipo di filetto / tipo de rosca				
	Typenbezeichnung / types / type / tipo / tipo			S./p.
EG-UNC	DOMINANT	1	VA45 HL	133
EG-UNC	DOMINANT	2	VA45 HL	133
EG-UNF	DOMINANT	1	VA45 HL	134
EG-UNF	DOMINANT	2	VA45 HL	134
MJ	AVANT	1	NI13 TICN	136
MJ	AVANT	2	NI13 TICN	137
MJ	AVANT	1	TIH13 TICN	136
MJ	AVANT	2	TIH13 TICN	137
MJ	VARIANT	1	NI TICN	136
MJ	VARIANT	2	NI TICN	137
MJ	VARIANT	1	TIH TICN	136
MJ	VARIANT	2	TIH TICN	137
UNJC	AVANT	1	NI13 TICN	138
UNJC	AVANT	2	NI13 TICN	139
UNJC	AVANT	1	TIH13 TICN	138
UNJC	AVANT	2	TIH13 TICN	139
UNJC	VARIANT	1	NI TICN	138
UNJC	VARIANT	2	NI TICN	139
UNJC	VARIANT	1	TIH TICN	138
UNJC	VARIANT	2	TIH TICN	139
UNJF	AVANT	1	NI13 TICN	140
UNJF	AVANT	2	NI13 TICN	141
UNJF	AVANT	1	TIH13 TICN	140
UNJF	AVANT	2	TIH13 TICN	141
UNJF	VARIANT	1	NI TICN	140
UNJF	VARIANT	2	NI TICN	141
UNJF	VARIANT	1	TIH TICN	140
UNJF	VARIANT	2	TIH TICN	141



	<p><b>Werkzeuge aus HSSE-PM mit einem Schaft-Ø kleiner 6 mm und größer 12 mm haben generell die Schafttoleranz h9. Angaben im Katalog können abweichen.</b></p> <p>Tools made out of HSSE-PM with a shank diameter of &lt; 6 mm or &gt; 12 mm have shank tolerance h9. Data stated in the catalog may differ.</p> <p>D'une façon générale, la tolérance de queue des outils en HSSE-PM est h9 pour Ø queue &lt; 6 mm ou &gt; 12 mm. Ce détail n'apparaît pas dans le catalogue.</p> <p>I maschi in HSSE-PM con un diametro gambo inferiore a 6 e superiore a 12 mm hanno in generale la tolleranza h9. Le informazioni nel catalogo possono differire.</p> <p>Herramientas de HSSE-PM con un diámetro del mango &lt; 6 mm o &gt; 12 mm generalmente tienen la tolerancia del mango h9. Datos en el catálogo pueden diferir.</p>
	<p><b>Gewindebohrer und Gewindefurcher werden bis einschließlich Abmessung M6, bzw. UNC &amp; UNF 1/4" mit Spitze gefertigt. Hiervon ausgenommen sind Werkzeuge mit Anschnittform E sowie Werkzeuge mit KA und KR. Werkzeuge mit Anschnittform B werden bis Abmessung M8, bzw. UNC &amp; UNF 5/16" mit Spitze gefertigt. Abbildungen im Katalog können abweichen. Baumaße grundsätzlich ohne Spitze.</b></p> <p>Taps and roll taps are manufactured with a center point up to dimension M6 or UNC or UNF 1/4" – except tools with chamfer form E or with internal coolant KA and KR. Taps with chamfer form B are manufactured with a center point up to dimension M8 or UNC or UNF 5/16". Illustrations in the catalog may differ. indicated lengths do not include length of tip.</p> <p>Les tarauds coupants et à refouler sont dotés d'une pointe jusqu'à M6 ou UNC ou UNF 1/4" à l'exception des outils avec entrée courte type E, à lubrification interne axiale KA et radiale KR. Les outils à entrée forme B sont dotés d'une pointe jusqu'à M8 ou UNC ou UNF 5/16". Les illustrations du catalogue peuvent ne pas correspondre aux spécifications des produits. Longueurs indiquées sans pointe.</p> <p>I maschi a tagliare e rullare (Imbocco Forma C ) fino al M6, UNC e UNF 1/4" vengono prodotti con la punta. I maschi passanti (Imbocco Forma B ) vengono prodotti con la punta fino all'M8, UNC e UNF 5/16". I maschi con imbocco extra corto (Forma E ) e quelli con lubrificazione interna assiale e radiale (KA e KR) non hanno la punta. Le illustrazioni a catalogo possono differire. Le lunghezze dei maschi non includono mai la punta.</p> <p>Machos y laminadores son producidos con punta hasta diámetro M6 o UNC o UNF 1/4" – excepto herramientas con entrada forma E o con refrigeración interior KA y KR. Herramientas con entrada forma B son producidas con punta hasta diámetro M8 o UNC o UNF 5/16". Ilustraciones en el catálogo pueden variar. Especificaciones de longitud sin punta.</p>
	<p><b>Werkzeuge ohne Spitze / taps without tip / tarauds sans pointe / maschi senza punta / laminadores sin punta</b> S./p. 14 &amp; 26</p>

## Handelsmarken

Trademarks / Marques / Marchi commerciali / Marcas comerciales

- Das BASS-Logo samt Slogan „Technik für Gewinde“, als auch unsere Typenbezeichnungen AVANT, DURAMAX, DOMINANT, HST SYNCHRO, VARIANT und VARIO sind eingetragene Marken der BASS GmbH.
- The BASS logo along with the slogan „Technik für Gewinde“, as well as our type designations AVANT, DURAMAX, DOMINANT, HST SYNCHRO, VARIANT and VARIO are registered trademarks of BASS GmbH.
- Le logo BASS avec le slogan « Technik für Gewinde », ainsi que les désignations de référence AVANT, DURAMAX, DOMINANT, HST SYNCHRO, VARIANT et VARIO sont des marques déposées de BASS GmbH.
- Il logo Bass con lo slogan “Tecnologia per la filettatura”, così come la denominazione dei nostri tipi AVANT, DURAMAX, DOMINANT, HST SYNCHRO, VARIANT e VARIO sono marchi registrati della Bass GmbH.
- El logo BASS junto con el slogan “Technik für Gewinde”, así como nuestras designaciones AVANT, DURAMAX, DOMINANT, HST SYNCHRO, VARIANT y VARIO son marcas registradas de BASS GmbH.

## Gewindebohrer

machine taps / tarauds machine / maschi a macchina / machos para roscado a máquina

### VARIANT®



» gerade Nuten mit Schälanschnitt  
» Anschnittform B / 3 - 5,5 Gänge

» für Durchgangslochgewinde  
» Spanabfuhr erfolgt in Vorschubrichtung

» straight flutes and spiral point  
» chamfer form B / 3 - 5,5 threads

» for through hole  
» chip evacuation forwards

» goujures droites, coupe GUN  
» entrée B / 3 - 5,5 filets

» pour trous débouchants  
» évacuation des copeaux dans le sens de l'avance

» scanalature diritte con imbocco corretto  
» imbocco forma B / 3 - 5,5 filetti

» per foro passante  
» evacuazione truciolo nel senso di avanzamento

» ranuras rectas y entrada helicoidal  
» entrada forma B / 3 - 5,5 hilos de rosca

» para agujero pasante  
» evacuación hacia adelante de la viruta

### VARIO®



» gerade Spannuten  
» Anschnittform C / 2 - 3 Gänge  
» Anschnittform E / 1,5 - 2 Gänge

» für Durchgangs- und Sacklochgewinde  
» für kurzspanende Werkstoffe  
» Späne werden in den Nuten aufgenommen

» straight flutes  
» chamfer form C / 2 - 3 threads  
» chamfer form E / 1,5 - 2 threads

» for through and blinde hole  
» for short-chipping materials  
» flutes pick up the chips

» goujures droites  
» entrée C / 2 - 3 filets  
» entrée E / 1,5 - 2 filets

» pour trous débouchants et borgnes  
» pour matières à copeaux courts  
» les copeaux remontent dans les goujures

» scanalature diritte  
» imbocco forma C / 2 - 3 filetti  
» imbocco forma E / 1,5 - 2 filetti

» per foro passante e foro cieco  
» per materiali a truciolo corto  
» il truciolo resta nelle scanalature

» ranuras rectas  
» entrada forma C / 2 - 3 hilos de rosca  
» entrada forma E / 1,5 - 2 hilos de rosca

» para agujero ciego y agujero pasante  
» para materiales de viruta corta  
» evacuación de viruta para las ranuras

### AVANT®



» 12 - 25° rechtsgedrallte Spannuten  
» Anschnittform C / 2 - 3 Gänge  
» Anschnittform E / 1,5 - 2 Gänge

» für Sacklochgewinde bis 2,5xd Gewindetiefe  
» Spanabfuhr erfolgt in Schafrichtung

» spiral flute 12 - 25°  
» chamfer form C / 2 - 3 threads  
» chamfer form E / 1,5 - 2 threads

» for blind hole, thread depth up to 2,5xd  
» chip evacuation backwards

» goujures hélicoïdales 12 - 25°  
» entrée C / 2 - 3 filets  
» entrée E / 1,5 - 2 filets

» pour trous borgnes, jusqu'à 2,5xd  
» évacuation des copeaux vers la queue

» elica destra 12 - 25°  
» imbocco forma C / 2 - 3 filetti  
» imbocco forma E / 1,5 - 2 filetti

» per foro cieco fino a 2,5xd  
» evacuazione truciolo verso il gambo

» hélice a derecha 12 - 25°  
» entrada forma C / 2 - 3 hilos de rosca  
» entrada forma E / 1,5 - 2 hilos de rosca

» para agujero ciego, profundidad de rosca hasta 2,5xd  
» evacuación hacia atrás de la viruta

### DOMINANT®



» 38 - 45° rechtsgedrallte Spannuten  
» Anschnittform C / 2 - 3 Gänge  
» Anschnittform E / 1,5 - 2 Gänge

» für Sacklochgewinde bis 3xd Gewindetiefe  
» Spanabfuhr erfolgt in Schafrichtung

» spiral flute 38 - 45°  
» chamfer form C / 2 - 3 threads  
» chamfer form E / 1,5 - 2 threads

» for blind hole, thread depth up to 3xd  
» chip evacuation backwards

» goujures hélicoïdales 38 - 45°  
» entrée C / 2 - 3 filets  
» entrée E / 1,5 - 2 filets

» pour trous borgnes jusqu'à 3xd  
» évacuation des copeaux vers la queue

» elica destra 38 - 45°  
» imbocco forma C / 2 - 3 filetti  
» imbocco forma E / 1,5 - 2 filetti

» per foro cieco fino a 3xd  
» evacuazione truciolo verso il gambo

» hélice a derecha 38 - 45°  
» entrada forma C / 2 - 3 hilos de rosca  
» entrada forma E / 1,5 - 2 hilos de rosca

» para agujero ciego, profundidad de rosca hasta 3xd  
» evacuación hacia atrás de la viruta



## Gewindefurher

roll taps / tarauds à refouler / maschi a rullare / laminadores

### DURAMAX®



» mit und ohne Schmiernuten » Anschnittform C / 2 - 3 Gänge » Anschnittform E / 1,5 - 2 Gänge	» für Durchgangs- und Sacklochgewinde » für formbare Werkstoffe bis 1.200 N/mm <sup>2</sup>
» with or without oil grooves » chamfer form C / 2 - 3 threads » chamfer form E / 1,5 - 2 threads	» for through and blind hole » for formable materials up to 1.200 N/mm <sup>2</sup>
» avec et sans rainures de lubrification » entrée C / 2 - 3 filets » entrée E / 1,5 - 2 filets	» pour trous débouchants et borgnes » pour matières ductiles, jusqu'à 1.200 N/mm <sup>2</sup>
» con e senza scanalature per lubrificazione » imbocco forma C / 2 - 3 filetti » imbocco forma E / 1,5 - 2 filetti	» per foro passante e foro cieco » per materiali duttili fino a 1.200 N/mm <sup>2</sup>
» sin o con canales de aceite » entrada forma C / 2 - 3 de rosca » entrada forma E / 1,5 - 2 de rosca	» para agujero ciego y agujero pasante » para materiales maleables hasta 1.200 N/mm <sup>2</sup>

## Werkstoff

materials / matières / materiali / materiales

### HSSE-PM

Pulvermetallurgischer Schnellarbeitsstahl / powder metal / acier fritté / acciaio super rapido in polvere / acero rápido sinterizado

### VHM

Vollhartmetall / made of solid carbide / carbure monobloc / in metallo duro / de metal duro

## Sonstige Kurzbezeichnungen

other abbreviations / autres abréviations / altre abbreviazioni / otras abreviaciones

<b>AK</b>	MMS-Übergabe am Vierkant mit Außenkegel / disposal of MQL at the square with external cone / carré à cône externe pour raccordement MQL / quantità minimale di lubrificazione esterna / cuadrado con cono externo para refrigeración interior MMS-MQL
<b>AZ</b>	ausgesetzte Zähne / interrupted threads / filets alternés / con denti alternati / con rosca interrumpida
<b>FL</b>	mit langen Nuten / with long flutes / avec goujures extra-longues / con scanalature extra lunghe / con ranuras largas
<b>HK</b>	mit hohem Kern / with high core / avec Ø de noyau calibré / con nocciolo rinforzato / alto diámetro menor de rosca
<b>KA</b>	Kühlmittelzufuhr axial / axial coolant / lubrification interne axiale / lubrificazione interna assiale / refrigeración interior axial
<b>KR</b>	Kühlmittelzufuhr radial / radial coolant / lubrification interne radiale / lubrificazione interna radiale / refrigeración interior radial
<b>LH</b>	linksschneidend / left hand / filetage à gauche / filettatura sinistra / izquierda
<b>LSP</b>	Linksspirale / left spiral flute / hélice à gauche / elica sinistra / hélice izquierda
<b>MG</b>	Fächernut / multi-groove / rainure en queue d'aronde / scanalatura a ventaglio / multi ranura
<b>MKR</b>	Minimalmengenschmierung radial / radial interior coolant for minimum quantity lubrication / microlubrificazione interne en goujures / quantità minimale di lubrificazione radiale / refrigeración interior radial MMS-MQL
<b>RSP</b>	Rechtsspirale / right spiral flute / hélice à droite / elica destra / hélice derecha
<b>SL</b>	Werkzeuge mit langem Schaft / tools with long shank / outils à queue extra-longue / maschi con gambo extra lungo / herramientas con mango largo
<b>SR</b>	Werkzeuge mit kurzem Schaft / tools with short shank / outils à queue extra-courte / maschi con gambo corto / herramientas con mango corto
<b>TS</b>	Schaft für Trumfmaschinen / shank for Trumpf machines / queue pour machines Trumpf / gambo per macchine Trumpf / mango para máquinas Trumpf
<b>1</b>	verstärkter Schaft / reinforced shank / queue renforcée / gambo rinforzato / mango reforzado
<b>2</b>	Überlaufschaft / reduced shank / queue dégagée / gambo passante / mango pasante
<b>h6</b>	Schafttoleranz / shank tolerance / tolérance queue / tolleranza gambo / tolerancia del mango

## Einsatzgebiete

applications / applications / applicazione / aplicaciones

<b>GAL</b>	für Aluminiumgusslegierungen / for cast aluminium / pour fonte d'aluminium / per alluminio fuso / para aleaciones de aluminio
<b>GG</b>	für Grauguss / for grey cast iron / pour fonte grise / per ghisa grigia / para fundición gris
<b>H</b>	für hochfeste Werkstoffe / for high resistant materials / pour matières dures / per materiali ad alta resistenza / para materiales resistentes a altas temperaturas
<b>HO</b>	für hochfeste Werkstoffe, ohne Nuten / for high resistant materials, without oil grooves / pour matières dures, sans rainure / per materiali ad alta resistenza, senza canalini / para materiales resistentes a altas temperaturas, sin canales de aceite
<b>HVA</b>	für hitzebeständige, hochfeste, rostfreie Stähle / for heat resistant and high resistant stainless steels / pour matières réfractaires / per acciai inossidabili resistenti al calore e ad alta resistenza / Para aceros inoxidable resistentes al calor y de alta resistencia
<b>HZ</b>	für zähe Werkstoffe / for tough materials / pour matières tenaces / per materiali tenaci / para materiales tenaces
<b>MHST</b>	für synchronisierten Einsatz / for synchronized employment / pour broche synchrone / per maschiature sincronizzate / para mecanizado sincronizado
<b>MS</b>	für Messing / for brass / pour laiton / per ottone / para latón
<b>N</b>	für normale Werkstoffe / for normal materials / pour matières courantes / per materiali normali / para materiales normales
<b>NB</b>	für Blechbearbeitungen / for sheet metal processing / usinage de la tôle / per la lavorazione della lamiera / tratamiento para chapa metálica
<b>NI</b>	für Nickel und Nickellegierungen / for nickel and nickel alloys / pour nickel et alliages de nickel / per nickel e leghe di nickel / para níquel y aleaciones de níquel
<b>NO</b>	für normale Werkstoffe, ohne Nuten / for normal materials, without oil grooves / pour matières courantes, sans rainure / per materiali normali, senza scanalature / para materiales normales, sin canales de aceite
<b>SH</b>	für gehärtete Stähle 48-63 HRC / for hardened steel 48-63 HRC / pour aciers trempés 48-63 HRC / per acciaio temprato 48-63 HRC / para acero endurecido 48-63 HRC
<b>TIH</b>	für Titan- u. Nickellegierungen sowie hochfeste Stähle / for titanium and nickel alloys and for high resistant materials / pour alliages de titane et de nickel et pour aciers réfractaires / per leghe di titanio e nickel e acciai ad alta resistenza / para aleaciones de titanio y de níquel y para aceros resistentes a altas temperaturas
<b>VA</b>	für rostfreie Stähle / for stainless steel / pour aciers inoxydables / per acciai inossidabili / para aceros inoxidable
<b>WM</b>	Werkzeugmachersatz, Nr. 1 mit Führungszapfen / tool set, no. 1 with cylindrical pilot / jeu de tarauds à main, n° 1 avec pilote / set di attrezzi, n. 1 con guida / juego de herramientas, núm. 1 con piloto cilíndrico

## Beschichtungen und Oberflächenbehandlungen

coatings and surface finishings / revêtements et traitements de surface / rivestimenti e trattamenti superficiali / recubrimientos y acabados superficiales

Details

S. 166 / 167



**BT**



**HL**



**TICN**



**TIN**

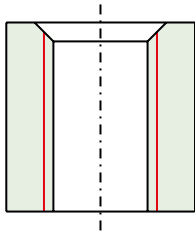


**VAP**

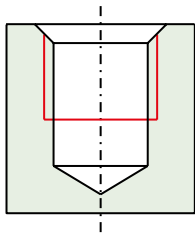


## Bohrlocharten

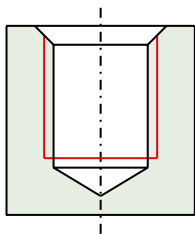
types of bore holes / types d'avant trous / tipo di foro e filetto / tipos de agujeros taladrados



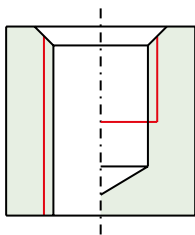
**für Durchgangslöcher (Anschnittform B)**  
for through holes (chamfer form B)  
pour trous débouchants (entrée B)  
per fori passanti (forma B)  
para agujeros pasantes (forma de entrada B)



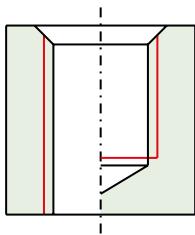
**für Sacklöcher mit normalen Gewindeauslauf (Anschnittform C)**  
for blind holes with normal thread chamfer (chamfer form C)  
pour trous borgnes avec une entrée standard (entrée C)  
per fori ciechi con filettatura normale (forma C)  
para agujeros ciegos con entrada de rosca normal (forma de entrada C)



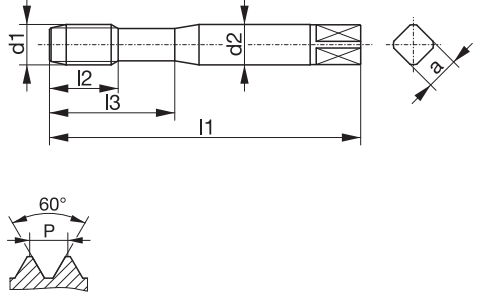




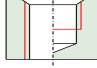
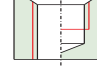
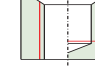
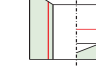
**für Sacklöcher mit kurzem Gewindeauslauf (Anschnittform E)**  
for blind holes with short thread chamfer (chamfer form E)  
pour trous borgnes avec une entrée courte (entrée E)  
per fori ciechi con filettatura corta (forma E)  
para agujeros ciegos con entrada de rosca corta (forma de entrada E)




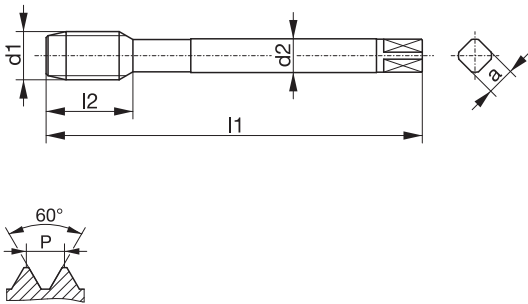

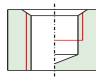
**für Durchgangslöcher und für Sacklöcher mit normalen Gewindeauslauf (Anschnittform C)**  
for through and blind holes with normal thread chamfer (chamfer form C)  
pour trous borgnes et débouchants avec une entrée standard (entrée C)  
per fori passanti e per fori ciechi con normale filettatura (forma C)  
para agujeros pasantes y ciegos con entrada de rosca normal (forma de entrada C)




**für Durchgangslöcher und für Sacklöcher mit kurzem Gewindeauslauf (Anschnittform E)**  
for through and blind holes with short thread chamfer (chamfer form E)  
pour trous borgnes et débouchants avec une entrée courte (entrée E)  
per fori passanti e per fori ciechi con filettatura corta (forma E)  
para agujeros pasantes y ciegos con entrada de rosca corta (forma de entrada E)

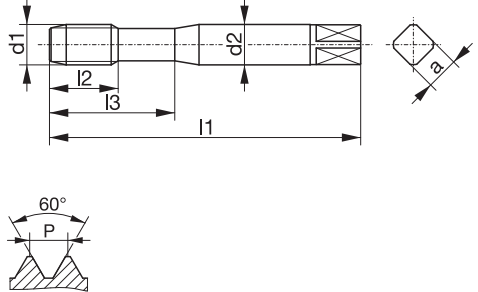




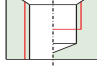
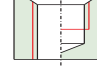
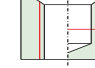
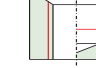



Typenbezeichnung / type / type / tipo / tipo	DURAMAX 1 N	DURAMAX 1 N	DURAMAX 1 N	DURAMAX 1 N
<p><b>M-Metrisches ISO-Regelgewinde DIN 13</b> ISO Metric coarse thread DIN 13 Filetage métrique ISO DIN 13 Filettatura metrica ISO DIN 13 Rosca métrica ISO DIN 13 <b>DIN 2174</b></p> 				
<b>Bohrung</b> / bore / type de trou / fori / tipos de agujeros				
<b>Einsatzgebiet</b> / application / application adatto per lavorazione di / aplicación	4.1 / 5.1-5.2 6.1	1.1-1.5 / 2.1-2.3 4.1 / 4.3 5.2-5.3 / 7.1	1.1-1.5 / 2.1-2.3 4.1 / 4.3 5.2-5.3 / 7.1	1.1-1.5 / 2.1-2.3 4.1 / 4.3 5.2-5.3 / 7.1
<b>Ausführung</b> / model / exécution / modello / modelo		TIN	TIN	TIN
<b>Werkstoff</b> / tool material / substrat / materiale / material	HSSE-PM	HSSE-PM	HSSE-PM	HSSE-PM
<b>Gewindetoleranz</b> / thread tolerance / tolérance du filetage / tolleranza di filettatura / tolerancia de la rosca	6HX	6HX	6HX	6GX
<b>Schafttoleranz</b> / shank tolerance / tolérance de queue / tolleranza del gambo / tolerancia del mango	h9	h9	h9	h9
<b>Anschnitt</b> / chamfer / entrée / imbocco / entrada	C / 2-3	C / 2-3	E / 1,5-2	C / 2-3

$\varnothing d_1$	P	$l_1$	$l_2$	$l_3$	$\varnothing d_2$	a		<b>Identnummer</b> / identification number / code article / codice / número de identificación			
M 2	0,4	45	9	14	2,8	2,1	1,82	106360	106542		
M 2,5	0,45	50	9	14	2,8	2,1	2,3		106543		
M 3	0,5	56	10	18	3,5	2,7	2,8	106365	106545	106508	106471
M 3,5	0,6	56	11	20	4	3	3,25	106366	106546		
M 4	0,7	63	12	21	4,5	3,4	3,7	106367	106547	106509	106473
M 5	0,8	70	14	25	6	4,9	4,65	106383	106550	106510	106474
M 6	1	80	16	30	6	4,9	5,55	000081	106552	106511	106475
M 8	1,25	90	18	35	8	6,2	7,45	106491	106555	106512	106476
M 10	1,5	100	20	39	10	8	9,35	106338	106541	106507	106466

<p><b>Typenbezeichnung / type / type / tipo / tipo</b></p>		<p><b>DURAMAX 2 N</b></p>		
<p><b>M-Metrisches ISO-Regelgewinde DIN 13</b> ISO Metric coarse thread DIN 13 Filetage métrique ISO DIN 13 Filettatura metrica ISO DIN 13 Rosca métrica ISO DIN 13 <b>DIN 2174</b></p> 				
<p><b>Bohrung / bore / type de trou / fori / tipos de agujeros</b></p>				
<p><b>Einsatzgebiet / application / application adatto per lavorazione di / aplicación</b></p>		<p>1.1-1.5 / 2.1-2.3 4.1 / 4.3 5.2-5.3 / 7.1</p>		
<p><b>Ausführung / model / exécution / modello / modelo</b></p>		<p>TIN</p>		
<p><b>Werkstoff / tool material / substrat / materiale / material</b></p>		<p>HSSE-PM</p>		
<p><b>Gewindetoleranz / thread tolerance / tolérance du filetage / tolleranza di filettatura / tolerancia de la rosca</b></p>		<p>6HX</p>		
<p><b>Schafttoleranz / shank tolerance / tolérance de queue / tolleranza del gambo / tolerancia del mango</b></p>		<p>h9</p>		
<p><b>Anschnitt / chamfer / entrée / imbocco / entrada</b></p>		<p>C / 2-3</p>		

$\varnothing d_1$	P	l <sub>1</sub>	l <sub>2</sub>	l <sub>3</sub>	$\varnothing d_2$	a		<b>Identnummer</b> / identification number / code article / codice / número de identificación	
M	12	1,75	110	24	-	9	7	11,2	106755
M	14	2	110	25	-	11	9	13,1	106757
M	16	2	110	27	-	12	9	15,1	106758

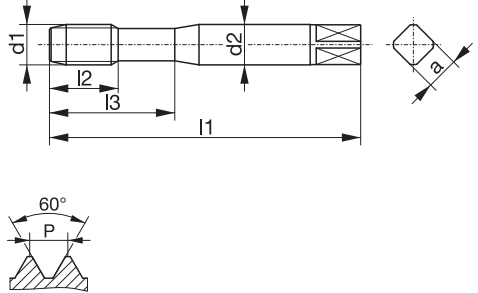


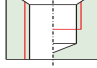
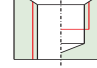



Typenbezeichnung / type / type / tipo / tipo	DURAMAX 1 N	DURAMAX 1 N	DURAMAX 1 N	DURAMAX 1 NO																																																																																	
<p><b>M-Metrisches ISO-Regelgewinde DIN 13</b> ISO Metric coarse thread DIN 13 Filetage métrique ISO DIN 13 Filettatura metrica ISO DIN 13 Rosca métrica ISO DIN 13 <b>DIN 2174</b></p> 																																																																																					
<b>Bohrung</b> / bore / type de trou / fori / tipos de agujeros																																																																																					
<b>Einsatzgebiet</b> / application / application adatto per lavorazione di / aplicación	1.1-1.5 / 2.1-2.3 4.1 / 4.3 5.2-5.3 / 7.1	1.1-1.5 / 2.1-2.3 4.1 / 4.3 5.2-5.3 / 7.1	1.1-1.5 / 2.1-2.3 4.1 / 4.3 5.2-5.3 / 7.1	1.1-1.5 / 2.1-2.3 4.1 / 4.3 5.2-5.3 / 7.1																																																																																	
<b>Ausführung</b> / model / exécution / modello / modelo	TIN	TIN	TIN	TIN																																																																																	
<b>Werkstoff</b> / tool material / substrat / materiale / material	HSSE-PM	HSSE-PM	HSSE-PM	HSSE-PM																																																																																	
<b>Gewindetoleranz</b> / thread tolerance / tolérance du filetage / tolleranza di filettatura / tolerancia de la rosca	7GX	6HX	6GX	4HX																																																																																	
<b>Schafttoleranz</b> / shank tolerance / tolérance de queue / tolleranza del gambo / tolerancia del mango	h9	h9	h9	h9																																																																																	
<b>Anschnitt</b> / chamfer / entrée / imbocco / entrada	C / 2-3	C / 2-3	C / 2-3	C / 2-3																																																																																	
<table border="1"> <thead> <tr> <th>Ød<sub>1</sub></th> <th>P</th> <th>l<sub>1</sub></th> <th>l<sub>2</sub></th> <th>l<sub>3</sub></th> <th>Ød<sub>2</sub></th> <th>a</th> <th></th> <th>Identnummer / identification number / code article / codice / número de identificación</th> </tr> </thead> <tbody> <tr> <td>M 1</td> <td>0,25</td> <td>40</td> <td>5,5</td> <td>-</td> <td>2,5</td> <td>2,1</td> <td>0,88</td> <td>019226</td> </tr> <tr> <td>M 1,2</td> <td>0,25</td> <td>40</td> <td>6</td> <td>-</td> <td>2,5</td> <td>2,1</td> <td>1,08</td> <td>018409</td> </tr> <tr> <td>M 1,4</td> <td>0,3</td> <td>40</td> <td>7</td> <td>-</td> <td>2,5</td> <td>2,1</td> <td>1,26</td> <td>019228</td> </tr> <tr> <td>M 4</td> <td>0,7</td> <td>63</td> <td>12</td> <td>21</td> <td>4,5</td> <td>3,4</td> <td>3,7</td> <td>106487</td> </tr> <tr> <td>M 5</td> <td>0,8</td> <td>70</td> <td>14</td> <td>25</td> <td>6</td> <td>4,9</td> <td>4,65</td> <td>106488      082258      082259</td> </tr> <tr> <td>M 6</td> <td>1</td> <td>80</td> <td>16</td> <td>30</td> <td>6</td> <td>4,9</td> <td>5,55</td> <td>106489      082262      082263</td> </tr> <tr> <td>M 8</td> <td>1,25</td> <td>90</td> <td>18</td> <td>35</td> <td>8</td> <td>6,2</td> <td>7,45</td> <td>106490</td> </tr> <tr> <td>M 10</td> <td>1,5</td> <td>100</td> <td>20</td> <td>39</td> <td>10</td> <td>8</td> <td>9,35</td> <td>007877</td> </tr> </tbody> </table>	Ød <sub>1</sub>	P	l <sub>1</sub>	l <sub>2</sub>	l <sub>3</sub>	Ød <sub>2</sub>	a		Identnummer / identification number / code article / codice / número de identificación	M 1	0,25	40	5,5	-	2,5	2,1	0,88	019226	M 1,2	0,25	40	6	-	2,5	2,1	1,08	018409	M 1,4	0,3	40	7	-	2,5	2,1	1,26	019228	M 4	0,7	63	12	21	4,5	3,4	3,7	106487	M 5	0,8	70	14	25	6	4,9	4,65	106488      082258      082259	M 6	1	80	16	30	6	4,9	5,55	106489      082262      082263	M 8	1,25	90	18	35	8	6,2	7,45	106490	M 10	1,5	100	20	39	10	8	9,35	007877				
Ød <sub>1</sub>	P	l <sub>1</sub>	l <sub>2</sub>	l <sub>3</sub>	Ød <sub>2</sub>	a		Identnummer / identification number / code article / codice / número de identificación																																																																													
M 1	0,25	40	5,5	-	2,5	2,1	0,88	019226																																																																													
M 1,2	0,25	40	6	-	2,5	2,1	1,08	018409																																																																													
M 1,4	0,3	40	7	-	2,5	2,1	1,26	019228																																																																													
M 4	0,7	63	12	21	4,5	3,4	3,7	106487																																																																													
M 5	0,8	70	14	25	6	4,9	4,65	106488      082258      082259																																																																													
M 6	1	80	16	30	6	4,9	5,55	106489      082262      082263																																																																													
M 8	1,25	90	18	35	8	6,2	7,45	106490																																																																													
M 10	1,5	100	20	39	10	8	9,35	007877																																																																													

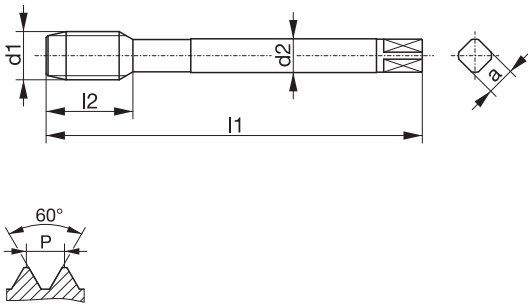


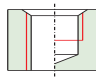
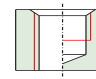
# HST SYNCHRO


S./p. 142-163



<b>Typenbezeichnung / type / type / tipo / tipo</b>	<b>DURAMAX 1 NO</b>	<b>DURAMAX 1 NO</b>		
<p><b>M-Metrisches ISO-Regelgewinde DIN 13</b> ISO Metric coarse thread DIN 13 Filetage métrique ISO DIN 13 Filettatura metrica ISO DIN 13 Rosca métrica ISO DIN 13 <b>DIN 2174</b></p> 				
<b>Bohrung / bore / type de trou / fori / tipos de agujeros</b>				
<b>Einsatzgebiet / application / application adatto per lavorazione di / aplicación</b>	<b>1.1-1.5 / 2.1-2.3 4.1 / 4.3 5.2-5.3 / 7.1</b>	<b>1.1-1.5 / 2.1-2.3 4.1 / 4.3 5.2-5.3 / 7.1</b>		
<b>Ausführung / model / exécution / modello / modelo</b>	TIN	TIN		
<b>Werkstoff / tool material / substrat / materiale / material</b>	HSSE-PM	HSSE-PM		
<b>Gewindetoleranz / thread tolerance / tolérance du filetage / tolleranza di filettatura / tolerancia de la rosca</b>	6HX	6GX		
<b>Schafttoleranz / shank tolerance / tolérance de queue / tolleranza del gambo / tolerancia del mango</b>	h9	h9		
<b>Anschnitt / chamfer / entrée / imbocco / entrada</b>	C / 2-3	C / 2-3		

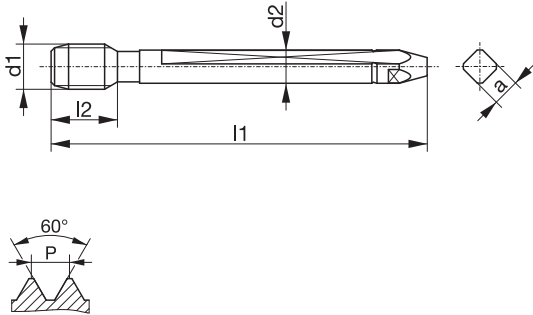


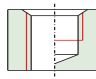
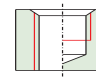
$\varnothing d_1$	P	$l_1$	$l_2$	$l_3$	$\varnothing d_2$	a		<b>Identnummer / identification number / code article / codice / número de identificación</b>	
M 1,6	0,35	40	8	-	2,5	2,1	1,44	009995	081901
M 1,7	0,35	40	8	-	2,5	2,1	1,54	024710	081902
M 1,8	0,35	40	8	-	2,5	2,1	1,64	024711	081903
M 2	0,4	45	9	-	2,8	2,1	1,82	106428	106400
M 2,5	0,45	50	9	14	2,8	2,1	2,3	106429	106401
M 3	0,5	56	10	18	3,5	2,7	2,8	106430	106402
M 3,5	0,6	56	11	20	4	3	3,25	106431	106403
M 4	0,7	63	12	21	4,5	3,4	3,7	106432	106404
M 5	0,8	70	14	25	6	4,9	4,65	106434	106405
M 6	1	80	16	30	6	4,9	5,55	106435	106406
M 8	1,25	90	18	35	8	6,2	7,45	106437	106407
M 10	1,5	100	20	39	10	8	9,35	106247	106399


<b>Typenbezeichnung / type / type / tipo / tipo</b>	<b>DURAMAX 2 NO</b>	<b>DURAMAX 2 NO</b>		
<p><b>M-Metrisches ISO-Regelgewinde DIN 13</b> ISO Metric coarse thread DIN 13 Filetage métrique ISO DIN 13 Filettatura metrica ISO DIN 13 Rosca métrica ISO DIN 13 <b>DIN 2174</b></p> 				
<b>Bohrung / bore / type de trou / fori / tipos de agujeros</b>				
<b>Einsatzgebiet / application / application</b> adatto per lavorazione di / aplicación	<b>1.1-1.5 / 2.1-2.3</b> <b>4.1 / 4.3</b> <b>5.2-5.3 / 7.1</b>	<b>1.1-1.5 / 2.1-2.3</b> <b>4.1 / 4.3</b> <b>5.2-5.3 / 7.1</b>		
<b>Ausführung / model / exécution / modello / modelo</b>	TIN	TIN		
<b>Werkstoff / tool material / substrat / materiale / material</b>	HSSE-PM	HSSE-PM		
<b>Gewindetoleranz / thread tolerance / tolérance du filetage / tolleranza di filettatura / tolerancia de la rosca</b>	6HX	6GX		
<b>Schafttoleranz / shank tolerance / tolérance de queue / tolleranza del gambo / tolerancia del mango</b>	h9	h9		
<b>Anschnitt / chamfer / entrée / imbocco / entrada</b>	C / 2-3	C / 2-3		

$\varnothing d_1$	P	$l_1$	$l_2$	$l_3$	$\varnothing d_2$	a		<b>Identnummer / identification number / code article / codice / número de identificación</b>	
M	12	1,75	110	24	-	9	7	11,2	106736 081904

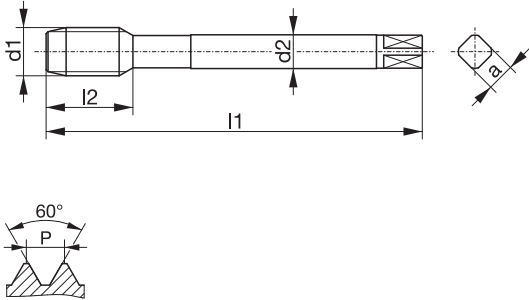



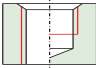
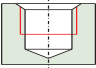
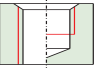





<b>Typenbezeichnung / type / type / tipo / tipo</b>	<b>DURAMAX 2 NB</b>	<b>DURAMAX 2 NB</b>		
<p><b>M-Metrisches ISO-Regelgewinde DIN 13</b> ISO Metric coarse thread DIN 13 Filetage métrique ISO DIN 13 Filettatura metrica ISO DIN 13 Rosca métrica ISO DIN 13 <b>DIN 2174</b></p> 				
<b>Bohrung / bore / type de trou / fori / tipos de agujeros</b>				
<b>Einsatzgebiet / application / application</b> adatto per lavorazione di / aplicación	<b>1.1-1.5 / 2.1-2.3</b> <b>4.1 / 4.3</b> <b>5.2-5.3 / 7.1</b>	<b>1.1-1.5 / 2.1-2.3</b> <b>4.1 / 4.3</b> <b>5.2-5.3 / 7.1</b>		
<b>Ausführung / model / exécution / modello / modelo</b>	TIN TS	TIN TS		
<b>Werkstoff / tool material / substrat / materiale / material</b>	HSSE-PM	HSSE-PM		
<b>Gewindetoleranz / thread tolerance / tolérance du filetage / tolleranza di filettatura / tolerancia de la rosca</b>	6HX	6GX		
<b>Schafttoleranz / shank tolerance / tolérance de queue / tolleranza del gambo / tolerancia del mango</b>	h6	h6		
<b>Anschnitt / chamfer / entrée / imbocco / entrada</b>	C / 2-3	C / 2-3		

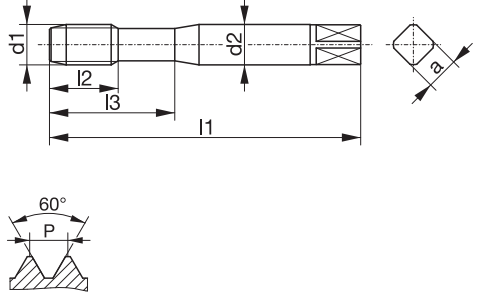




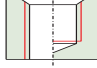
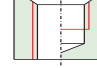
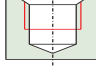
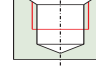



$\varnothing d_1$	P	$l_1$	$l_2$	$l_3$	$\varnothing d_2$	a		<b>Identnummer / identification number / code article / codice / número de identificación</b>	
M 8	1,25	68	12	-	6	4,9	7,45	056832	078897
M 10	1,5	68	12	-	6	4,9	9,35	056833	078898

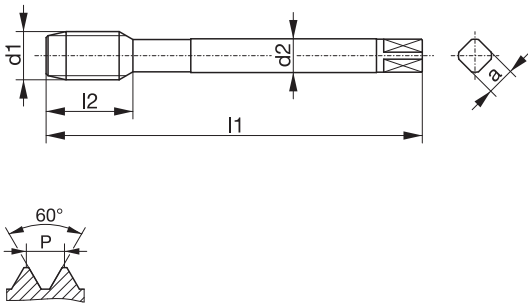



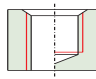
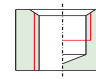
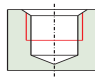
Typenbezeichnung / type / type / tipo / tipo	DURAMAX 1 H	DURAMAX 1 H	DURAMAX 1 H	DURAMAX 1 H																																																															
<p><b>M-Metrisches ISO-Regelgewinde DIN 13</b> ISO Metric coarse thread DIN 13 Filetage métrique ISO DIN 13 Filettatura metrica ISO DIN 13 Rosca métrica ISO DIN 13 <b>DIN 2174</b></p>																																																																			
<b>Bohrung</b> / bore / type de trou / fori / tipos de agujeros																																																																			
<b>Einsatzgebiet</b> / application / application adatto per lavorazione di / aplicación	1.1-1.5 / 2.1-2.3 4.1 / 4.3 5.2-5.3 / 7.1	1.1-1.5 / 2.1-2.3 4.1 / 4.3 5.2-5.3 / 7.1	1.1-1.5 / 2.1-2.3 4.1 / 4.3 5.2-5.3 / 7.1	1.1-1.5 / 2.1-2.3 4.1 / 4.3 5.2-5.3 / 7.1																																																															
<b>Ausführung</b> / model / exécution / modello / modelo	TIN	KA TIN	KR TIN	TIN																																																															
<b>Werkstoff</b> / tool material / substrat / materiale / material	HSSE-PM	HSSE-PM	HSSE-PM	HSSE-PM																																																															
<b>Gewindetoleranz</b> / thread tolerance / tolérance du filetage / tolleranza di filettatura / tolerancia de la rosca	6HX	6HX	6HX	6GX																																																															
<b>Schafttoleranz</b> / shank tolerance / tolérance de queue / tolleranza del gambo / tolerancia del mango	h6	h6	h6	h6																																																															
<b>Anschnitt</b> / chamfer / entrée / imbocco / entrada	C / 2-3	C / 2-3	C / 2-3	C / 2-3																																																															
<table border="1"> <thead> <tr> <th>Ød<sub>1</sub></th> <th>P</th> <th>l<sub>1</sub></th> <th>l<sub>2</sub></th> <th>l<sub>3</sub></th> <th>Ød<sub>2</sub></th> <th>a</th> <th></th> <th>Identnummer / identification number / code article / codice / número de identificación</th> </tr> </thead> <tbody> <tr> <td>M 3</td> <td>0,5</td> <td>56</td> <td>10</td> <td>18</td> <td>3,5</td> <td>2,7</td> <td>2,8</td> <td>107193</td> </tr> <tr> <td>M 4</td> <td>0,7</td> <td>63</td> <td>12</td> <td>21</td> <td>4,5</td> <td>3,4</td> <td>3,7</td> <td>107194</td> </tr> <tr> <td>M 5</td> <td>0,8</td> <td>70</td> <td>14</td> <td>25</td> <td>6</td> <td>4,9</td> <td>4,65</td> <td>107196      107240      107226</td> </tr> <tr> <td>M 6</td> <td>1</td> <td>80</td> <td>16</td> <td>30</td> <td>6</td> <td>4,9</td> <td>5,55</td> <td>107222      107241      107243      107227</td> </tr> <tr> <td>M 8</td> <td>1,25</td> <td>90</td> <td>18</td> <td>35</td> <td>8</td> <td>6,2</td> <td>7,45</td> <td>107231      004724      001989      107228</td> </tr> <tr> <td>M 10</td> <td>1,5</td> <td>100</td> <td>20</td> <td>39</td> <td>10</td> <td>8</td> <td>9,35</td> <td>107190      004725      004726      107223</td> </tr> </tbody> </table>	Ød <sub>1</sub>	P	l <sub>1</sub>	l <sub>2</sub>	l <sub>3</sub>	Ød <sub>2</sub>	a		Identnummer / identification number / code article / codice / número de identificación	M 3	0,5	56	10	18	3,5	2,7	2,8	107193	M 4	0,7	63	12	21	4,5	3,4	3,7	107194	M 5	0,8	70	14	25	6	4,9	4,65	107196      107240      107226	M 6	1	80	16	30	6	4,9	5,55	107222      107241      107243      107227	M 8	1,25	90	18	35	8	6,2	7,45	107231      004724      001989      107228	M 10	1,5	100	20	39	10	8	9,35	107190      004725      004726      107223				
Ød <sub>1</sub>	P	l <sub>1</sub>	l <sub>2</sub>	l <sub>3</sub>	Ød <sub>2</sub>	a		Identnummer / identification number / code article / codice / número de identificación																																																											
M 3	0,5	56	10	18	3,5	2,7	2,8	107193																																																											
M 4	0,7	63	12	21	4,5	3,4	3,7	107194																																																											
M 5	0,8	70	14	25	6	4,9	4,65	107196      107240      107226																																																											
M 6	1	80	16	30	6	4,9	5,55	107222      107241      107243      107227																																																											
M 8	1,25	90	18	35	8	6,2	7,45	107231      004724      001989      107228																																																											
M 10	1,5	100	20	39	10	8	9,35	107190      004725      004726      107223																																																											


Typenbezeichnung / type / type / tipo / tipo	DURAMAX 2 H	DURAMAX 2 H	DURAMAX 2 H	
<p><b>M-Metrisches ISO-Regelgewinde DIN 13</b> ISO Metric coarse thread DIN 13 Filetage métrique ISO DIN 13 Filettatura metrica ISO DIN 13 Rosca métrica ISO DIN 13 <b>DIN 2174</b></p> 				
<b>Bohrung</b> / bore / type de trou / fori / tipos de agujeros				
<b>Einsatzgebiet</b> / application / application adatto per lavorazione di / aplicación	1.1-1.5 / 2.1-2.3 4.1 / 4.3 5.2-5.3 / 7.1	1.1-1.5 / 2.1-2.3 4.1 / 4.3 5.2-5.3 / 7.1	1.1-1.5 / 2.1-2.3 4.1 / 4.3 5.2-5.3 / 7.1	
<b>Ausführung</b> / model / exécution / modello / modelo	TIN	KA TIN	KR TIN	
<b>Werkstoff</b> / tool material / substrat / materiale / material	HSSE-PM	HSSE-PM	HSSE-PM	
<b>Gewindetoleranz</b> / thread tolerance / tolérance du filetage / tolleranza di filettatura / tolerancia de la rosca	6HX	6HX	6HX	
<b>Schafttoleranz</b> / shank tolerance / tolérance de queue / tolleranza del gambo / tolerancia del mango	h6	h6	h6	
<b>Anschnitt</b> / chamfer / entrée / imbocco / entrada	C / 2-3	C / 2-3	C / 2-3	

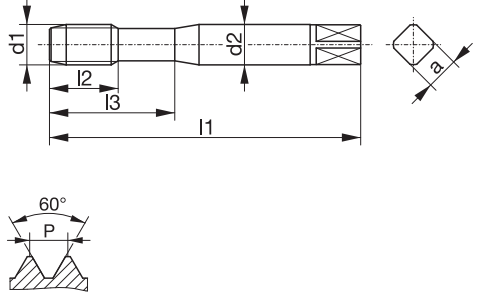




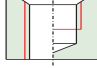
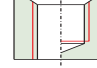
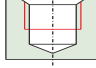
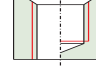



Ød <sub>1</sub>	P	l <sub>1</sub>	l <sub>2</sub>	l <sub>3</sub>	Ød <sub>2</sub>	a		Identnummer / identification number / code article / codice / número de identificación
M 12	1,75	110	24	-	9	7	11,2	107248 004967 007517
M 14	2	110	25	-	11	9	13,1	024514 033807 022052
M 16	2	110	27	-	12	9	15,1	107249 005117 007156
M 18	2,5	125	32	-	14	11	16,8	083126 082106 030708
M 20	2,5	140	32	-	16	12	18,8	020147 014362 019905
M 22	2,5	140	32	-	18	14,5	20,8	037284 075767 033591
M 24	3	160	36	-	18	14,5	22,6	024715 030657 030760
M 27	3	160	36	-	20	16	25,6	082108 030786
M 30	3,5	180	40	-	22	18	28,3	048823 030787
M 33	3,5	180	40	-	25	20	31,3	082109 033592
M 36	4	200	50	-	28	22	34,1	075818 030788
M 39	4	200	50	-	32	24	37,1	082110 033593
M 42	4,5	200	50	-	32	24	39,8	056158 032577
M 45	4,5	220	55	-	36	29	42,8	082113 033594
M 48	5	250	60	-	36	29	45,6	056159 033595

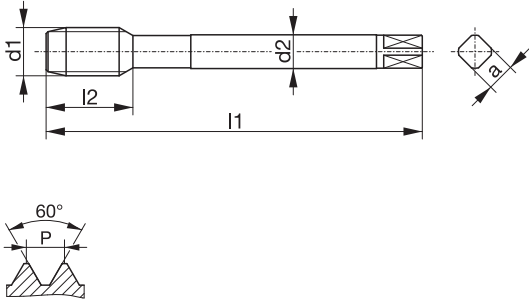
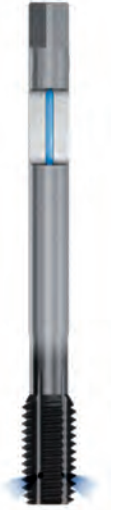


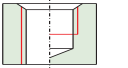
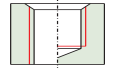
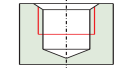



Typenbezeichnung / type / type / tipo / tipo	DURAMAX 1 H	DURAMAX 1 H	DURAMAX 1 H	DURAMAX 1 H																																																																																										
<p><b>M-Metrisches ISO-Regelgewinde DIN 13</b> ISO Metric coarse thread DIN 13 Filetage métrique ISO DIN 13 Filettatura metrica ISO DIN 13 Rosca métrica ISO DIN 13 <b>DIN 2174</b></p> 																																																																																														
<b>Bohrung</b> / bore / type de trou / fori / tipos de agujeros																																																																																														
<b>Einsatzgebiet</b> / application / application adatto per lavorazione di / aplicación	1.1-1.5 / 2.1-2.3 4.1 / 4.3 5.2-5.3 / 7.1	1.1-1.5 / 2.1-2.3 4.1 / 4.3 5.1-5.3 / 7.1	1.1-1.5 / 2.1-2.3 4.1 / 4.3 5.1-5.3 / 7.1	1.1-1.5 / 2.1-2.3 4.1 / 4.3 5.2-5.3 / 7.1																																																																																										
<b>Ausführung</b> / model / exécution / modello / modelo	TIN	BT	KA BT	KA BT																																																																																										
<b>Werkstoff</b> / tool material / substrat / materiale / material	HSSE-PM	HSSE-PM	HSSE-PM	VHM																																																																																										
<b>Gewindetoleranz</b> / thread tolerance / tolérance du filetage / tolleranza di filettatura / tolerancia de la rosca	6GX	6HX	6HX	6HX																																																																																										
<b>Schafttoleranz</b> / shank tolerance / tolérance de queue / tolleranza del gambo / tolerancia del mango	h6	h6	h6	h6																																																																																										
<b>Anschnitt</b> / chamfer / entrée / imbocco / entrada	E / 1,5-2	C / 2-3	C / 2-3	C / 2-3																																																																																										
<table border="1"> <thead> <tr> <th>Ød<sub>1</sub></th> <th>P</th> <th>l<sub>1</sub></th> <th>l<sub>2</sub></th> <th>l<sub>3</sub></th> <th>Ød<sub>2</sub></th> <th>a</th> <th></th> <th colspan="4"><b>Identnummer</b> / identification number / code article / codice / número de identificación</th> </tr> </thead> <tbody> <tr> <td>M</td> <td>3</td> <td>0,5</td> <td>56</td> <td>10</td> <td>18</td> <td>3,5</td> <td>2,7</td> <td>2,8</td> <td>004729</td> <td>052508</td> <td></td> <td></td> </tr> <tr> <td>M</td> <td>4</td> <td>0,7</td> <td>63</td> <td>12</td> <td>21</td> <td>4,5</td> <td>3,4</td> <td>3,7</td> <td>082672</td> <td>050403</td> <td></td> <td></td> </tr> <tr> <td>M</td> <td>5</td> <td>0,8</td> <td>70</td> <td>14</td> <td>25</td> <td>6</td> <td>4,9</td> <td>4,65</td> <td>082673</td> <td>054125</td> <td>054569</td> <td>081857</td> </tr> <tr> <td>M</td> <td>6</td> <td>1</td> <td>80</td> <td>16</td> <td>30</td> <td>6</td> <td>4,9</td> <td>5,55</td> <td>046373</td> <td>050145</td> <td>051434</td> <td>081858</td> </tr> <tr> <td>M</td> <td>8</td> <td>1,25</td> <td>90</td> <td>18</td> <td>35</td> <td>8</td> <td>6,2</td> <td>7,45</td> <td>049099</td> <td>051431</td> <td>051435</td> <td>065869</td> </tr> <tr> <td>M</td> <td>10</td> <td>1,5</td> <td>100</td> <td>20</td> <td>39</td> <td>10</td> <td>8</td> <td>9,35</td> <td>049737</td> <td>054822</td> <td>051436</td> <td>058029</td> </tr> </tbody> </table>	Ød <sub>1</sub>	P	l <sub>1</sub>	l <sub>2</sub>	l <sub>3</sub>	Ød <sub>2</sub>	a		<b>Identnummer</b> / identification number / code article / codice / número de identificación				M	3	0,5	56	10	18	3,5	2,7	2,8	004729	052508			M	4	0,7	63	12	21	4,5	3,4	3,7	082672	050403			M	5	0,8	70	14	25	6	4,9	4,65	082673	054125	054569	081857	M	6	1	80	16	30	6	4,9	5,55	046373	050145	051434	081858	M	8	1,25	90	18	35	8	6,2	7,45	049099	051431	051435	065869	M	10	1,5	100	20	39	10	8	9,35	049737	054822	051436	058029				
Ød <sub>1</sub>	P	l <sub>1</sub>	l <sub>2</sub>	l <sub>3</sub>	Ød <sub>2</sub>	a		<b>Identnummer</b> / identification number / code article / codice / número de identificación																																																																																						
M	3	0,5	56	10	18	3,5	2,7	2,8	004729	052508																																																																																				
M	4	0,7	63	12	21	4,5	3,4	3,7	082672	050403																																																																																				
M	5	0,8	70	14	25	6	4,9	4,65	082673	054125	054569	081857																																																																																		
M	6	1	80	16	30	6	4,9	5,55	046373	050145	051434	081858																																																																																		
M	8	1,25	90	18	35	8	6,2	7,45	049099	051431	051435	065869																																																																																		
M	10	1,5	100	20	39	10	8	9,35	049737	054822	051436	058029																																																																																		

Typenbezeichnung / type / type / tipo / tipo	DURAMAX 2 H	DURAMAX 2 H	DURAMAX 2 H	
<p><b>M-Metrisches ISO-Regelgewinde DIN 13</b> ISO Metric coarse thread DIN 13 Filetage métrique ISO DIN 13 Filettatura metrica ISO DIN 13 Rosca métrica ISO DIN 13 <b>DIN 2174</b></p> 				
<b>Bohrung</b> / bore / type de trou / fori / tipos de agujeros				
<b>Einsatzgebiet</b> / application / application adatto per lavorazione di / aplicación	1.1-1.5 / 2.1-2.3 4.1 / 4.3 5.2-5.3 / 7.1	1.1-1.5 / 2.1-2.3 4.1 / 4.3 5.1-5.3 / 7.1	1.1-1.5 / 2.1-2.3 4.1 / 4.3 5.2-5.3 / 7.1	
<b>Ausführung</b> / model / exécution / modello / modelo	TIN	BT	KA BT	
<b>Werkstoff</b> / tool material / substrat / materiale / material	HSSE-PM	HSSE-PM	HSSE-PM	
<b>Gewindetoleranz</b> / thread tolerance / tolérance du filetage / tolleranza di filettatura / tolerancia de la rosca	6GX	6HX	6HX	
<b>Schafttoleranz</b> / shank tolerance / tolérance de queue / tolleranza del gambo / tolerancia del mango	h6	h6	h6	
<b>Anschnitt</b> / chamfer / entrée / imbocco / entrada	E / 1,5-2	C / 2-3	C / 2-3	

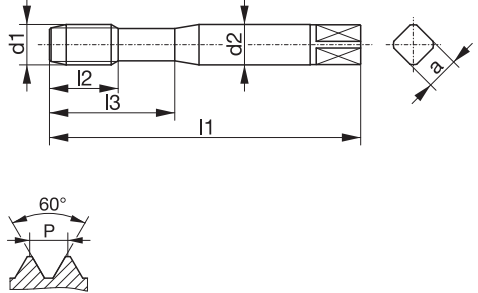




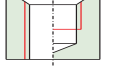
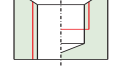
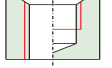
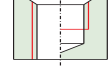
Ød <sub>1</sub>	P	l <sub>1</sub>	l <sub>2</sub>	l <sub>3</sub>	Ød <sub>2</sub>	a		Identnummer / identification number / code article / codice / número de identificación
M 12	1,75	110	24	-	9	7	11,2	082674 053680 053762
M 14	2	110	25	-	11	9	13,1	064154
M 16	2	110	27	-	12	9	15,1	054869 053763
M 18	2,5	125	32	-	14	11	16,8	082246
M 20	2,5	140	32	-	16	12	18,8	060184 057225
M 22	2,5	140	32	-	18	14,5	20,8	069975
M 24	3	160	36	-	18	14,5	22,6	060185 057216
M 27	3	160	36	-	20	16	25,6	082247
M 30	3,5	180	40	-	22	18	28,3	067741
M 33	3,5	180	40	-	25	20	31,3	082248
M 36	4	200	50	-	28	22	34,1	082250
M 39	4	200	50	-	32	24	37,1	082251
M 42	4,5	200	50	-	32	24	39,8	065076
M 45	4,5	220	55	-	36	29	42,8	082252
M 48	5	250	60	-	36	29	45,6	082253


Typenbezeichnung / type / type / tipo / tipo	DURAMAX 1 H	DURAMAX 1 H	DURAMAX 1 H	DURAMAX 1 H																																																																																	
<p><b>M-Metrisches ISO-Regelgewinde DIN 13</b> ISO Metric coarse thread DIN 13 Filetage métrique ISO DIN 13 Filettatura metrica ISO DIN 13 Rosca métrica ISO DIN 13 <b>DIN 2174</b></p> 																																																																																					
<b>Bohrung</b> / bore / type de trou / fori / tipos de agujeros																																																																																					
<b>Einsatzgebiet</b> / application / application adatto per lavorazione di / aplicación	1.1-1.5 / 2.1-2.3 4.1 / 4.3 5.1-5.3 / 7.1	1.1-1.5 / 2.1-2.3 4.1 / 4.3 5.1-5.3 / 7.1	1.1-1.5 / 2.1-2.3 4.1 / 4.3 5.2-5.3 / 7.1	1.1-1.5 / 2.1-2.3 4.1 / 4.3 5.2-5.3 / 7.1																																																																																	
<b>Ausführung</b> / model / exécution / modello / modelo	KR BT	BT	KA BT	KR BT																																																																																	
<b>Werkstoff</b> / tool material / substrat / materiale / material	HSSE-PM	HSSE-PM	HSSE-PM	VHM																																																																																	
<b>Gewindetoleranz</b> / thread tolerance / tolérance du filetage / tolleranza di filettatura / tolerancia de la rosca	6HX	6HX	6HX	6HX																																																																																	
<b>Schafttoleranz</b> / shank tolerance / tolérance de queue / tolleranza del gambo / tolerancia del mango	h6	h6	h6	h6																																																																																	
<b>Anschnitt</b> / chamfer / entrée / imbocco / entrada	C / 2-3	E / 1,5-2	E / 1,5-2	E / 1,5-2																																																																																	
<table border="1"> <thead> <tr> <th>Ød<sub>1</sub></th> <th>P</th> <th>l<sub>1</sub></th> <th>l<sub>2</sub></th> <th>l<sub>3</sub></th> <th>Ød<sub>2</sub></th> <th>a</th> <th></th> <th>Identnummer / identification number / code article / codice / número de identificación</th> </tr> </thead> <tbody> <tr> <td>M</td> <td>3</td> <td>0,5</td> <td>56</td> <td>10</td> <td>18</td> <td>3,5</td> <td>2,7</td> <td>2,8</td> <td>058435</td> </tr> <tr> <td>M</td> <td>4</td> <td>0,7</td> <td>63</td> <td>12</td> <td>21</td> <td>4,5</td> <td>3,4</td> <td>3,7</td> <td>059126</td> </tr> <tr> <td>M</td> <td>5</td> <td>0,8</td> <td>70</td> <td>14</td> <td>25</td> <td>6</td> <td>4,9</td> <td>4,65</td> <td>053613</td> <td>059112</td> <td>079289</td> <td>081856</td> </tr> <tr> <td>M</td> <td>6</td> <td>1</td> <td>80</td> <td>16</td> <td>30</td> <td>6</td> <td>4,9</td> <td>5,55</td> <td>053764</td> <td>059113</td> <td>055175</td> <td>081853</td> </tr> <tr> <td>M</td> <td>8</td> <td>1,25</td> <td>90</td> <td>18</td> <td>35</td> <td>8</td> <td>6,2</td> <td>7,45</td> <td>057219</td> <td>056453</td> <td>057771</td> <td>081854</td> </tr> <tr> <td>M</td> <td>10</td> <td>1,5</td> <td>100</td> <td>20</td> <td>39</td> <td>10</td> <td>8</td> <td>9,35</td> <td>053612</td> <td>059115</td> <td>057772</td> <td>081855</td> </tr> </tbody> </table>	Ød <sub>1</sub>	P	l <sub>1</sub>	l <sub>2</sub>	l <sub>3</sub>	Ød <sub>2</sub>	a		Identnummer / identification number / code article / codice / número de identificación	M	3	0,5	56	10	18	3,5	2,7	2,8	058435	M	4	0,7	63	12	21	4,5	3,4	3,7	059126	M	5	0,8	70	14	25	6	4,9	4,65	053613	059112	079289	081856	M	6	1	80	16	30	6	4,9	5,55	053764	059113	055175	081853	M	8	1,25	90	18	35	8	6,2	7,45	057219	056453	057771	081854	M	10	1,5	100	20	39	10	8	9,35	053612	059115	057772	081855				
Ød <sub>1</sub>	P	l <sub>1</sub>	l <sub>2</sub>	l <sub>3</sub>	Ød <sub>2</sub>	a		Identnummer / identification number / code article / codice / número de identificación																																																																													
M	3	0,5	56	10	18	3,5	2,7	2,8	058435																																																																												
M	4	0,7	63	12	21	4,5	3,4	3,7	059126																																																																												
M	5	0,8	70	14	25	6	4,9	4,65	053613	059112	079289	081856																																																																									
M	6	1	80	16	30	6	4,9	5,55	053764	059113	055175	081853																																																																									
M	8	1,25	90	18	35	8	6,2	7,45	057219	056453	057771	081854																																																																									
M	10	1,5	100	20	39	10	8	9,35	053612	059115	057772	081855																																																																									

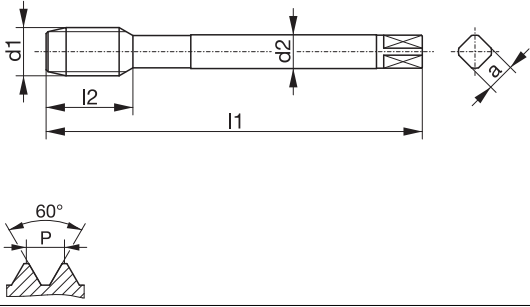

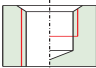
Typenbezeichnung / type / type / tipo / tipo	DURAMAX 2 H	DURAMAX 2 H	DURAMAX 2 H	
<p><b>M-Metrisches ISO-Regelgewinde DIN 13</b> ISO Metric coarse thread DIN 13 Filetage métrique ISO DIN 13 Filettatura metrica ISO DIN 13 Rosca métrica ISO DIN 13 <b>DIN 2174</b></p> 				
<b>Bohrung / bore / type de trou / fori / tipos de agujeros</b>				
<b>Einsatzgebiet / application / application</b> adatto per lavorazione di / aplicación	1.1-1.5 / 2.1-2.3 4.1 / 4.3 5.1-5.3 / 7.1	1.1-1.5 / 2.1-2.3 4.1 / 4.3 5.1-5.3 / 7.1	1.1-1.5 / 2.1-2.3 4.1 / 4.3 5.2-5.3 / 7.1	
<b>Ausführung / model / exécution / modello / modelo</b>	KR BT	BT	KA BT	
<b>Werkstoff / tool material / substrat / materiale / material</b>	HSSE-PM	HSSE-PM	HSSE-PM	
<b>Gewindetoleranz / thread tolerance / tolérance du filetage /</b> tolleranza di filettatura / tolerancia de la rosca	6HX	6HX	6HX	
<b>Schafttoleranz / shank tolerance / tolérance de queue /</b> tolleranza del gambo / tolerancia del mango	h9	h6	h6	
<b>Anschnitt / chamfer / entrée / imbocco / entrada</b>	C / 2-3	E / 1,5-2	E / 1,5-2	


Ød <sub>1</sub>	P	l <sub>1</sub>	l <sub>2</sub>	l <sub>3</sub>	Ød <sub>2</sub>	a		Identnummer / identification number / code article / codice / número de identificación
M 12	1,75	110	24	-	9	7	11,2	050075 059117 057199
M 14	2	110	25	-	11	9	13,1	059889 082256
M 16	2	110	27	-	12	9	15,1	053585 082257
M 18	2,5	125	32	-	14	11	16,8	084722
M 20	2,5	140	32	-	16	12	18,8	054688
M 22	2,5	140	32	-	18	14,5	20,8	084723
M 24	3	160	36	-	18	14,5	22,6	056172
M 27	3	160	36	-	20	16	25,6	066770
M 30	3,5	180	40	-	22	18	28,3	060281
M 33	3,5	180	40	-	25	20	31,3	066771
M 36	4	200	50	-	28	22	34,1	060785
M 39	4	200	50	-	32	24	37,1	066772
M 42	4,5	200	50	-	32	24	39,8	063811
M 45	4,5	220	55	-	36	29	42,8	066775
M 48	5	250	60	-	36	29	45,6	060786

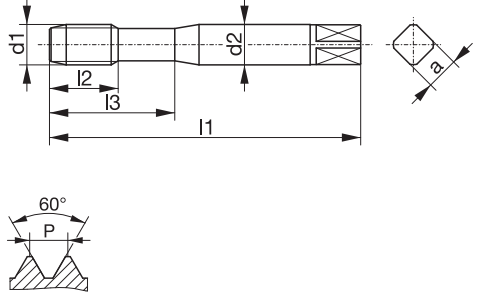




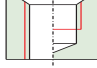
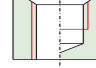
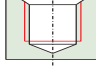
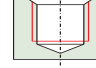





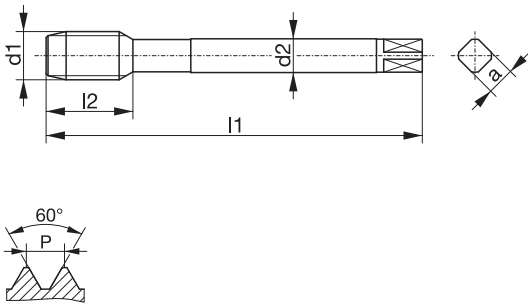



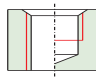
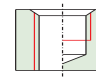
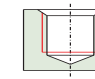
Typenbezeichnung / type / type / tipo / tipo	DURAMAX 1 H	DURAMAX 1 H	DURAMAX 1 H	DURAMAX 1 HO
<p><b>M-Metrisches ISO-Regelgewinde DIN 13</b> ISO Metric coarse thread DIN 13 Filetage métrique ISO DIN 13 Filettatura metrica ISO DIN 13 Rosca métrica ISO DIN 13 <b>DIN 2174</b></p> 				
<b>Bohrung</b> / bore / type de trou / fori / tipos de agujeros				
<b>Einsatzgebiet</b> / application / application adatto per lavorazione di / aplicación	1.1-1.5 / 2.1-2.3 4.1 / 4.3 5.2-5.3 / 7.1	1.1-1.5 / 2.1-2.3 4.1 / 4.3 5.2-5.3 / 7.1	1.1-1.5 / 2.1-2.3 4.1 / 4.3 5.2-5.3 / 7.1	1.1-1.5 / 2.1-2.3 4.1 / 4.3 5.2-5.3 / 7.1
<b>Ausführung</b> / model / exécution / modello / modelo	LH TIN	TIN	TIN	TIN
<b>Werkstoff</b> / tool material / substrat / materiale / material	HSSE-PM	HSSE-PM	HSSE-PM	HSSE-PM
<b>Gewindetoleranz</b> / thread tolerance / tolérance du filetage / tolleranza di filettatura / tolerancia de la rosca	6HX	6HX	6GX	4HX
<b>Schafttoleranz</b> / shank tolerance / tolérance de queue / tolleranza del gambo / tolerancia del mango	h6	h6	h6	h6
<b>Anschnitt</b> / chamfer / entrée / imbocco / entrada	C / 2-3	C / 2-3	C / 2-3	C / 2-3


Ød <sub>1</sub>	P	l <sub>1</sub>	l <sub>2</sub>	l <sub>3</sub>	Ød <sub>2</sub>	a		Identnummer / identification number / code article / codice / número de identificación
M 1	0,25	40	5,5	-	2,5	2,1	0,88	081907
M 1,2	0,25	40	6	-	2,5	2,1	1,08	081908
M 1,4	0,3	40	7	-	2,5	2,1	1,26	060889
M 3	0,5	56	10	18	3,5	2,7	2,8	057792
M 4	0,7	63	12	21	4,5	3,4	3,7	082114
M 5	0,8	70	14	25	6	4,9	4,65	071170      082260      082261
M 6	1	80	16	30	6	4,9	5,55	082115      082265      082264
M 8	1,25	90	18	35	8	6,2	7,45	033181
M 10	1,5	100	20	39	10	8	9,35	039307

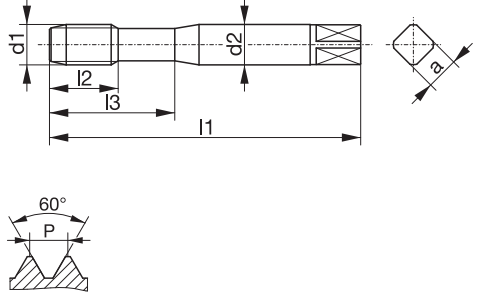



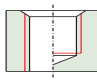
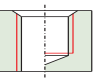
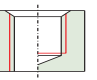



<b>Typenbezeichnung / type / type / tipo / tipo</b>	<b>DURAMAX 2 H</b>			
<p><b>M-Metrisches ISO-Regelgewinde DIN 13</b>                  ISO Metric coarse thread DIN 13                  Filetage métrique ISO DIN 13                  Filettatura metrica ISO DIN 13                  Rosca métrica ISO DIN 13</p> <p><b>DIN 2174</b></p> 				
<b>Bohrung / bore / type de trou / fori / tipos de agujeros</b>				
<b>Einsatzgebiet / application / application adatto per lavorazione di / aplicación</b>	1.1-1.5 / 2.1-2.3 4.1 / 4.3 5.2-5.3 / 7.1			
<b>Ausführung / model / exécution / modello / modelo</b>	LH TIN			
<b>Werkstoff / tool material / substrat / materiale / material</b>	HSSE-PM			
<b>Gewindetoleranz / thread tolerance / tolérance du filetage / tolleranza di filettatura / tolerancia de la rosca</b>	6HX			
<b>Schafttoleranz / shank tolerance / tolérance de queue / tolleranza del gambo / tolerancia del mango</b>	h6			
<b>Anschnitt / chamfer / entrée / imbocco / entrada</b>	C / 2-3			

$\varnothing d_1$	P	l <sub>1</sub>	l <sub>2</sub>	l <sub>3</sub>	$\varnothing d_2$	a		<b>Identnummer / identification number / code article / codice / número de identificación</b>	
M	12	1,75	110	24	-	9	7	11,2	040999
M	14	2	110	25	-	11	9	13,1	082116
M	16	2	110	27	-	12	9	15,1	082117

Typenbezeichnung / type / type / tipo / tipo	DURAMAX 1 HO	DURAMAX 1 HO	DURAMAX 1 GAL	DURAMAX 1 GAL																																																																																																																																																																										
<p><b>M-Metrisches ISO-Regelgewinde DIN 13</b> ISO Metric coarse thread DIN 13 Filetage métrique ISO DIN 13 Filettatura metrica ISO DIN 13 Rosca métrica ISO DIN 13 <b>DIN 2174</b></p> 																																																																																																																																																																														
<b>Bohrung / bore / type de trou / fori / tipos de agujeros</b>																																																																																																																																																																														
<b>Einsatzgebiet / application / application adatto per lavorazione di / aplicación</b>	1.1-1.5 / 2.1-2.3 4.1 / 4.3 5.2-5.3 / 7.1	1.1-1.5 / 2.1-2.3 4.1 / 4.3 5.2-5.3 / 7.1	5.1-5.3 / 7.1	1.4-1.5 / 5.1-5.3 7.1																																																																																																																																																																										
<b>Ausführung / model / exécution / modello / modelo</b>	TIN	TIN	KA BT	MKA BT MG																																																																																																																																																																										
<b>Werkstoff / tool material / substrat / materiale / material</b>	HSSE-PM	HSSE-PM	VHM	HSSE-PM																																																																																																																																																																										
<b>Gewindetoleranz / thread tolerance / tolérance du filetage / tolleranza di filettatura / tolerancia de la rosca</b>	6HX	6GX	6HX	6HX																																																																																																																																																																										
<b>Schafttoleranz / shank tolerance / tolérance de queue / tolleranza del gambo / tolerancia del mango</b>	h6	h6	h6	h6																																																																																																																																																																										
<b>Anschnitt / chamfer / entrée / imbocco / entrada</b>	C / 2-3	C / 2-3	E / 1,5-2	E / 1,5-2																																																																																																																																																																										
<table border="1"> <thead> <tr> <th><math>\varnothing d_1</math></th> <th>P</th> <th><math>l_1</math></th> <th><math>l_2</math></th> <th><math>l_3</math></th> <th><math>\varnothing d_2</math></th> <th>a</th> <th></th> <th colspan="2"><b>Identnummer / identification number / code article / codice / número de identificación</b></th> </tr> </thead> <tbody> <tr><td>M 1,6</td><td>0,35</td><td>40</td><td>8</td><td>-</td><td>2,5</td><td>2,1</td><td>1,44</td><td>041891</td><td>081913</td></tr> <tr><td>M 1,7</td><td>0,35</td><td>40</td><td>8</td><td>-</td><td>2,5</td><td>2,1</td><td>1,54</td><td>081909</td><td>081914</td></tr> <tr><td>M 1,8</td><td>0,35</td><td>40</td><td>8</td><td>-</td><td>2,5</td><td>2,1</td><td>1,64</td><td>081910</td><td>081915</td></tr> <tr><td>M 2</td><td>0,4</td><td>45</td><td>9</td><td>-</td><td>2,8</td><td>2,1</td><td>1,82</td><td>022815</td><td>081916</td></tr> <tr><td>M 2,5</td><td>0,45</td><td>50</td><td>9</td><td>14</td><td>2,8</td><td>2,1</td><td>2,3</td><td>022814</td><td>081917</td></tr> <tr><td>M 3</td><td>0,5</td><td>56</td><td>10</td><td>18</td><td>3,5</td><td>2,7</td><td>2,8</td><td>107198</td><td>034684</td></tr> <tr><td>M 4</td><td>0,7</td><td>63</td><td>12</td><td>21</td><td>4,5</td><td>3,4</td><td>3,7</td><td>107200</td><td>107205</td></tr> <tr><td>M 5</td><td>0,8</td><td>70</td><td>9</td><td>25</td><td>6</td><td>4,9</td><td>4,65</td><td></td><td>081866</td></tr> <tr><td>M 5</td><td>0,8</td><td>70</td><td>14</td><td>25</td><td>6</td><td>4,9</td><td>4,65</td><td>107201</td><td>107206</td></tr> <tr><td>M 6</td><td>1</td><td>80</td><td>10</td><td>30</td><td>6</td><td>4,9</td><td>5,55</td><td></td><td>081862</td></tr> <tr><td>M 6</td><td>1</td><td>80</td><td>16</td><td>30</td><td>6</td><td>4,9</td><td>5,55</td><td>107202</td><td>107207</td></tr> <tr><td>M 7</td><td>1</td><td>80</td><td>10</td><td>30</td><td>7</td><td>5,5</td><td>6,55</td><td></td><td>059625</td></tr> <tr><td>M 8</td><td>1,25</td><td>90</td><td>13</td><td>35</td><td>8</td><td>6,2</td><td>7,45</td><td></td><td>067115</td></tr> <tr><td>M 8</td><td>1,25</td><td>90</td><td>18</td><td>35</td><td>8</td><td>6,2</td><td>7,45</td><td>107213</td><td>107208</td></tr> <tr><td>M 10</td><td>1,5</td><td>100</td><td>15</td><td>39</td><td>10</td><td>8</td><td>9,35</td><td></td><td>074230</td></tr> <tr><td>M 10</td><td>1,5</td><td>100</td><td>20</td><td>39</td><td>10</td><td>8</td><td>9,35</td><td>107197</td><td>107203</td></tr> </tbody> </table>	$\varnothing d_1$	P	$l_1$	$l_2$	$l_3$	$\varnothing d_2$	a		<b>Identnummer / identification number / code article / codice / número de identificación</b>		M 1,6	0,35	40	8	-	2,5	2,1	1,44	041891	081913	M 1,7	0,35	40	8	-	2,5	2,1	1,54	081909	081914	M 1,8	0,35	40	8	-	2,5	2,1	1,64	081910	081915	M 2	0,4	45	9	-	2,8	2,1	1,82	022815	081916	M 2,5	0,45	50	9	14	2,8	2,1	2,3	022814	081917	M 3	0,5	56	10	18	3,5	2,7	2,8	107198	034684	M 4	0,7	63	12	21	4,5	3,4	3,7	107200	107205	M 5	0,8	70	9	25	6	4,9	4,65		081866	M 5	0,8	70	14	25	6	4,9	4,65	107201	107206	M 6	1	80	10	30	6	4,9	5,55		081862	M 6	1	80	16	30	6	4,9	5,55	107202	107207	M 7	1	80	10	30	7	5,5	6,55		059625	M 8	1,25	90	13	35	8	6,2	7,45		067115	M 8	1,25	90	18	35	8	6,2	7,45	107213	107208	M 10	1,5	100	15	39	10	8	9,35		074230	M 10	1,5	100	20	39	10	8	9,35	107197	107203				
$\varnothing d_1$	P	$l_1$	$l_2$	$l_3$	$\varnothing d_2$	a		<b>Identnummer / identification number / code article / codice / número de identificación</b>																																																																																																																																																																						
M 1,6	0,35	40	8	-	2,5	2,1	1,44	041891	081913																																																																																																																																																																					
M 1,7	0,35	40	8	-	2,5	2,1	1,54	081909	081914																																																																																																																																																																					
M 1,8	0,35	40	8	-	2,5	2,1	1,64	081910	081915																																																																																																																																																																					
M 2	0,4	45	9	-	2,8	2,1	1,82	022815	081916																																																																																																																																																																					
M 2,5	0,45	50	9	14	2,8	2,1	2,3	022814	081917																																																																																																																																																																					
M 3	0,5	56	10	18	3,5	2,7	2,8	107198	034684																																																																																																																																																																					
M 4	0,7	63	12	21	4,5	3,4	3,7	107200	107205																																																																																																																																																																					
M 5	0,8	70	9	25	6	4,9	4,65		081866																																																																																																																																																																					
M 5	0,8	70	14	25	6	4,9	4,65	107201	107206																																																																																																																																																																					
M 6	1	80	10	30	6	4,9	5,55		081862																																																																																																																																																																					
M 6	1	80	16	30	6	4,9	5,55	107202	107207																																																																																																																																																																					
M 7	1	80	10	30	7	5,5	6,55		059625																																																																																																																																																																					
M 8	1,25	90	13	35	8	6,2	7,45		067115																																																																																																																																																																					
M 8	1,25	90	18	35	8	6,2	7,45	107213	107208																																																																																																																																																																					
M 10	1,5	100	15	39	10	8	9,35		074230																																																																																																																																																																					
M 10	1,5	100	20	39	10	8	9,35	107197	107203																																																																																																																																																																					

Typenbezeichnung / type / type / tipo / tipo	DURAMAX 2 HO	DURAMAX 2 HO	DURAMAX 2 GAL	
<p><b>M-Metrisches ISO-Regelgewinde DIN 13</b> ISO Metric coarse thread DIN 13 Filetage métrique ISO DIN 13 Filettatura metrica ISO DIN 13 Rosca métrica ISO DIN 13 <b>DIN 2174</b></p> 				
<b>Bohrung</b> / bore / type de trou / fori / tipos de agujeros				
<b>Einsatzgebiet</b> / application / application adatto per lavorazione di / aplicación	1.1-1.5 / 2.1-2.3 4.1 / 4.3 5.2-5.3 / 7.1	1.1-1.5 / 2.1-2.3 4.1 / 4.3 5.2-5.3 / 7.1	5.1-5.3 / 7.1	
<b>Ausführung</b> / model / exécution / modello / modelo	TIN	TIN	KA BT	
<b>Werkstoff</b> / tool material / substrat / materiale / material	HSSE-PM	HSSE-PM	VHM	
<b>Gewindetoleranz</b> / thread tolerance / tolérance du filetage / tolleranza di filettatura / tolerancia de la rosca	6HX	6GX	6HX	
<b>Schafttoleranz</b> / shank tolerance / tolérance de queue / tolleranza del gambo / tolerancia del mango	h6	h6	h6	
<b>Anschnitt</b> / chamfer / entrée / imbocco / entrada	C / 2-3	C / 2-3	E / 1,5-2	

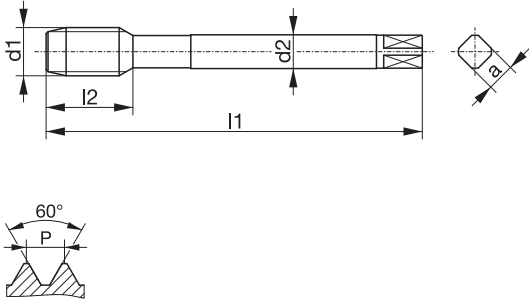



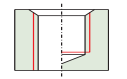
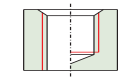
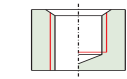
$\varnothing d_1$	P	$l_1$	$l_2$	$l_3$	$\varnothing d_2$	a		Identnummer / identification number / code article / codice / número de identificación	
M	12	1,75	110	18	-	9	7	11,2	073888
M	12	1,75	110	24	-	9	7	11,2	107251 081905


Typenbezeichnung / type / type / tipo / tipo	DURAMAX 1 GAL	DURAMAX 1 GAL	DURAMAX 1 GAL																																																								
<p><b>M-Metrisches ISO-Regelgewinde DIN 13</b> ISO Metric coarse thread DIN 13 Filetage métrique ISO DIN 13 Filettatura metrica ISO DIN 13 Rosca métrica ISO DIN 13 <b>DIN 2174</b></p> 																																																											
<b>Bohrung</b> / bore / type de trou / fori / tipos de agujeros																																																											
<b>Einsatzgebiet</b> / application / application adatto per lavorazione di / aplicación	<b>1.4-1.5 / 5.1-5.3 7.1</b>	<b>1.4-1.5 / 5.1-5.3 7.1</b>	<b>1.4-1.5 / 5.1-5.3 7.1</b>																																																								
<b>Ausführung</b> / model / exécution / modello / modelo	MKR BT	MKR AK BT	MKR AK BT																																																								
<b>Werkstoff</b> / tool material / substrat / materiale / material	HSSE-PM	HSSE-PM	VHM																																																								
<b>Gewindetoleranz</b> / thread tolerance / tolérance du filetage / tolleranza di filettatura / tolerancia de la rosca	6HX	6HX	6HX																																																								
<b>Schafttoleranz</b> / shank tolerance / tolérance de queue / tolleranza del gambo / tolerancia del mango	h6	h6	h6																																																								
<b>Anschnitt</b> / chamfer / entrée / imbocco / entrada	E / 1,5-2	E / 1,5-2	E / 1,5-2																																																								
<table border="1" data-bbox="148 1288 821 2098"> <thead> <tr> <th><math>\varnothing d_1</math></th> <th>P</th> <th><math>l_1</math></th> <th><math>l_2</math></th> <th><math>l_3</math></th> <th><math>\varnothing d_2</math></th> <th>a</th> <th></th> <th colspan="3"><b>Identnummer</b> / identification number / code article / codice / número de identificación</th> </tr> </thead> <tbody> <tr> <td>M 5</td> <td>0,8</td> <td>70</td> <td>9</td> <td>25</td> <td>6</td> <td>4,9</td> <td>4,65</td> <td>821012</td> <td>078780</td> <td>069226</td> </tr> <tr> <td>M 6</td> <td>1</td> <td>80</td> <td>10</td> <td>30</td> <td>6</td> <td>4,9</td> <td>5,55</td> <td>049279</td> <td>074940</td> <td>075602</td> </tr> <tr> <td>M 8</td> <td>1,25</td> <td>90</td> <td>13</td> <td>35</td> <td>8</td> <td>6,2</td> <td>7,45</td> <td>071466</td> <td>081891</td> <td>075603</td> </tr> <tr> <td>M 10</td> <td>1,5</td> <td>100</td> <td>15</td> <td>39</td> <td>10</td> <td>8</td> <td>9,35</td> <td>070515</td> <td>081892</td> <td>074796</td> </tr> </tbody> </table>	$\varnothing d_1$	P	$l_1$	$l_2$	$l_3$	$\varnothing d_2$	a		<b>Identnummer</b> / identification number / code article / codice / número de identificación			M 5	0,8	70	9	25	6	4,9	4,65	821012	078780	069226	M 6	1	80	10	30	6	4,9	5,55	049279	074940	075602	M 8	1,25	90	13	35	8	6,2	7,45	071466	081891	075603	M 10	1,5	100	15	39	10	8	9,35	070515	081892	074796				
$\varnothing d_1$	P	$l_1$	$l_2$	$l_3$	$\varnothing d_2$	a		<b>Identnummer</b> / identification number / code article / codice / número de identificación																																																			
M 5	0,8	70	9	25	6	4,9	4,65	821012	078780	069226																																																	
M 6	1	80	10	30	6	4,9	5,55	049279	074940	075602																																																	
M 8	1,25	90	13	35	8	6,2	7,45	071466	081891	075603																																																	
M 10	1,5	100	15	39	10	8	9,35	070515	081892	074796																																																	

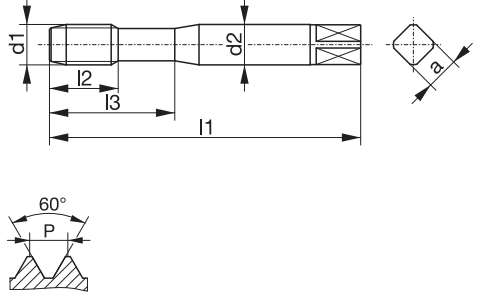




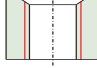
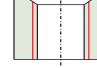
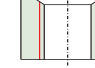
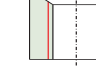





# Gewindefurcher

roll taps / tarauds à refouler / maschi a rullare / laminadores

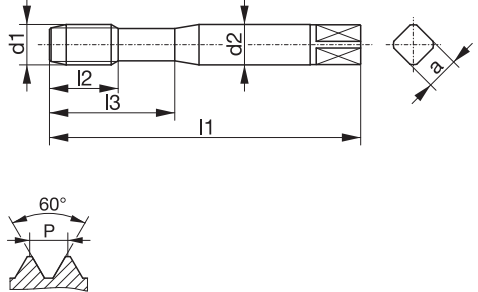




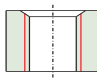
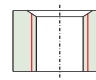
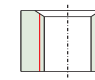
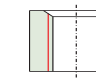



Typenbezeichnung / type / type / tipo / tipo	DURAMAX 2 GAL	DURAMAX 2 GAL	DURAMAX 2 GAL	
<p><b>M-Metrisches ISO-Regelgewinde DIN 13</b> ISO Metric coarse thread DIN 13 Filetage métrique ISO DIN 13 Filettatura metrica ISO DIN 13 Rosca métrica ISO DIN 13 <b>DIN 2174</b></p> 				
<b>Bohrung</b> / bore / type de trou / fori / tipos de agujeros				
<b>Einsatzgebiet</b> / application / application adatto per lavorazione di / aplicación	1.4-1.5 / 5.1-5.3 7.1	1.4-1.5 / 5.1-5.3 7.1	1.4-1.5 / 5.1-5.3 7.1	
<b>Ausführung</b> / model / exécution / modello / modelo	MKR BT	MKR AK BT	MKR AK BT	
<b>Werkstoff</b> / tool material / substrat / materiale / material	HSSE-PM	HSSE-PM	VHM	
<b>Gewindetoleranz</b> / thread tolerance / tolérance du filetage / tolleranza di filettatura / tolerancia de la rosca	6HX	6HX	6HX	
<b>Schafttoleranz</b> / shank tolerance / tolérance de queue / tolleranza del gambo / tolerancia del mango	h6	h6	h6	
<b>Anschnitt</b> / chamfer / entrée / imbocco / entrada	E / 1,5-2	E / 1,5-2	E / 1,5-2	

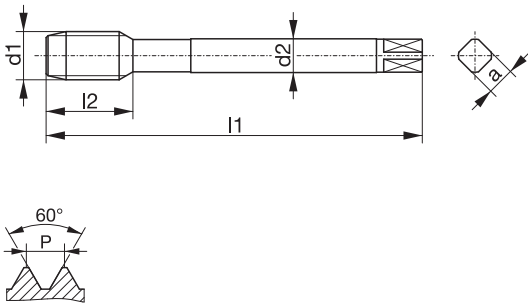

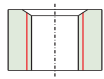
$\varnothing d_1$	P	$l_1$	$l_2$	$l_3$	$\varnothing d_2$	a		Identnummer / identification number / code article / codice / número de identificación	
M	12	1,75	110	18	-	9	7	11,2	080433    081893    075601


Typenbezeichnung / type / type / tipo / tipo	VARIANT 1 N	VARIANT 1 N	VARIANT 1 H	VARIANT 1 H																																																																																																																																																																																																																																																												
<p><b>M-Metrisches ISO-Regelgewinde DIN 13</b> ISO Metric coarse thread DIN 13 Filetage métrique ISO DIN 13 Filettatura metrica ISO DIN 13 Rosca métrica ISO DIN 13</p> <p><b>DIN 371</b></p> 																																																																																																																																																																																																																																																																
<b>Bohrung</b> / bore / type de trou / fori / tipos de agujeros																																																																																																																																																																																																																																																																
<b>Einsatzgebiet</b> / application / application adatto per lavorazione di / aplicación	1.2-1.3 / 5.1-5.2 8.1	1.1-1.3 / 4.3 5.2-5.3 / 7.1 8.1	1.3-1.5 / 4.1 4.5	1.3-1.5 / 4.1 4.5																																																																																																																																																																																																																																																												
<b>Ausführung</b> / model / exécution / modello / modelo		TIN																																																																																																																																																																																																																																																														
<b>Werkstoff</b> / tool material / substrat / materiale / material	HSSE-PM	HSSE-PM	HSSE-PM	HSSE-PM																																																																																																																																																																																																																																																												
<b>Gewindetoleranz</b> / thread tolerance / tolérance du filetage / tolleranza di filettatura / tolerancia de la rosca	ISO2/6H	ISO2/6H	ISO1/4H	ISO2/6H																																																																																																																																																																																																																																																												
<b>Schafttoleranz</b> / shank tolerance / tolérance de queue / tolleranza del gambo / tolerancia del mango	h9	h9	h9	h9																																																																																																																																																																																																																																																												
<b>Anschnitt</b> / chamfer / entrée / imbocco / entrada	B / 3-5,5	B / 3-5,5	B / 3-5,5	B / 3-5,5																																																																																																																																																																																																																																																												
<table border="1"> <thead> <tr> <th>Ød<sub>1</sub></th> <th>P</th> <th>l<sub>1</sub></th> <th>l<sub>2</sub></th> <th>l<sub>3</sub></th> <th>Ød<sub>2</sub></th> <th>a</th> <th></th> <th>Identnummer / identification number / code article / codice / número de identificación</th> </tr> </thead> <tbody> <tr><td>M 1,2</td><td>0,25</td><td>40</td><td>6</td><td>10,5</td><td>2,5</td><td>2,1</td><td>0,95</td><td>108301</td></tr> <tr><td>M 1,4</td><td>0,3</td><td>40</td><td>7</td><td>12</td><td>2,5</td><td>2,1</td><td>1,1</td><td>108302</td></tr> <tr><td>M 1,6</td><td>0,35</td><td>40</td><td>8</td><td>13</td><td>2,5</td><td>2,1</td><td>1,25</td><td>108303</td></tr> <tr><td>M 1,7</td><td>0,35</td><td>40</td><td>8</td><td>13</td><td>2,5</td><td>2,1</td><td>1,3</td><td>108304</td></tr> <tr><td>M 2</td><td>0,4</td><td>45</td><td>9</td><td>14</td><td>2,8</td><td>2,1</td><td>1,6</td><td>108312</td></tr> <tr><td>M 2,2</td><td>0,45</td><td>45</td><td>9</td><td>14</td><td>2,8</td><td>2,1</td><td>1,75</td><td>108313</td></tr> <tr><td>M 2,3</td><td>0,4</td><td>45</td><td>9</td><td>14</td><td>2,8</td><td>2,1</td><td>1,9</td><td>108314</td></tr> <tr><td>M 2,5</td><td>0,45</td><td>50</td><td>9</td><td>14</td><td>2,8</td><td>2,1</td><td>2,05</td><td>108315</td></tr> <tr><td>M 2,6</td><td>0,45</td><td>50</td><td>9</td><td>14</td><td>2,8</td><td>2,1</td><td>2,1</td><td>108316</td></tr> <tr><td>M 3</td><td>0,5</td><td>56</td><td>10</td><td>18</td><td>3,5</td><td>2,7</td><td>2,5</td><td>105339</td></tr> <tr><td>M 3,5</td><td>0,6</td><td>56</td><td>11</td><td>20</td><td>4</td><td>3</td><td>2,9</td><td>105449</td></tr> <tr><td>M 4</td><td>0,7</td><td>63</td><td>12</td><td>21</td><td>4,5</td><td>3,4</td><td>3,3</td><td>108324</td></tr> <tr><td>M 4</td><td>0,7</td><td>63</td><td>12</td><td>21</td><td>4,5</td><td>3,4</td><td>3,3</td><td>105347</td></tr> <tr><td>M 5</td><td>0,8</td><td>70</td><td>14</td><td>25</td><td>6</td><td>4,9</td><td>4,2</td><td>105451</td></tr> <tr><td>M 5</td><td>0,8</td><td>70</td><td>14</td><td>25</td><td>6</td><td>4,9</td><td>4,2</td><td>105365</td></tr> <tr><td>M 6</td><td>1</td><td>80</td><td>16</td><td>30</td><td>6</td><td>4,9</td><td>5</td><td>108325</td></tr> <tr><td>M 6</td><td>1</td><td>80</td><td>16</td><td>30</td><td>6</td><td>4,9</td><td>5</td><td>105452</td></tr> <tr><td>M 6</td><td>1</td><td>80</td><td>16</td><td>30</td><td>6</td><td>4,9</td><td>5</td><td>105369</td></tr> <tr><td>M 8</td><td>1,25</td><td>90</td><td>18</td><td>35</td><td>8</td><td>6,2</td><td>6,8</td><td>108328</td></tr> <tr><td>M 8</td><td>1,25</td><td>90</td><td>18</td><td>35</td><td>8</td><td>6,2</td><td>6,8</td><td>105451</td></tr> <tr><td>M 8</td><td>1,25</td><td>90</td><td>18</td><td>35</td><td>8</td><td>6,2</td><td>6,8</td><td>105456</td></tr> <tr><td>M 10</td><td>1,5</td><td>100</td><td>20</td><td>39</td><td>10</td><td>8</td><td>8,5</td><td>108349</td></tr> <tr><td>M 10</td><td>1,5</td><td>100</td><td>20</td><td>39</td><td>10</td><td>8</td><td>8,5</td><td>105411</td></tr> <tr><td>M 10</td><td>1,5</td><td>100</td><td>20</td><td>39</td><td>10</td><td>8</td><td>8,5</td><td>105456</td></tr> <tr><td>M 10</td><td>1,5</td><td>100</td><td>20</td><td>39</td><td>10</td><td>8</td><td>8,5</td><td>105320</td></tr> <tr><td>M 10</td><td>1,5</td><td>100</td><td>20</td><td>39</td><td>10</td><td>8</td><td>8,5</td><td>108380</td></tr> <tr><td>M 10</td><td>1,5</td><td>100</td><td>20</td><td>39</td><td>10</td><td>8</td><td>8,5</td><td>108305</td></tr> </tbody> </table>	Ød <sub>1</sub>	P	l <sub>1</sub>	l <sub>2</sub>	l <sub>3</sub>	Ød <sub>2</sub>	a		Identnummer / identification number / code article / codice / número de identificación	M 1,2	0,25	40	6	10,5	2,5	2,1	0,95	108301	M 1,4	0,3	40	7	12	2,5	2,1	1,1	108302	M 1,6	0,35	40	8	13	2,5	2,1	1,25	108303	M 1,7	0,35	40	8	13	2,5	2,1	1,3	108304	M 2	0,4	45	9	14	2,8	2,1	1,6	108312	M 2,2	0,45	45	9	14	2,8	2,1	1,75	108313	M 2,3	0,4	45	9	14	2,8	2,1	1,9	108314	M 2,5	0,45	50	9	14	2,8	2,1	2,05	108315	M 2,6	0,45	50	9	14	2,8	2,1	2,1	108316	M 3	0,5	56	10	18	3,5	2,7	2,5	105339	M 3,5	0,6	56	11	20	4	3	2,9	105449	M 4	0,7	63	12	21	4,5	3,4	3,3	108324	M 4	0,7	63	12	21	4,5	3,4	3,3	105347	M 5	0,8	70	14	25	6	4,9	4,2	105451	M 5	0,8	70	14	25	6	4,9	4,2	105365	M 6	1	80	16	30	6	4,9	5	108325	M 6	1	80	16	30	6	4,9	5	105452	M 6	1	80	16	30	6	4,9	5	105369	M 8	1,25	90	18	35	8	6,2	6,8	108328	M 8	1,25	90	18	35	8	6,2	6,8	105451	M 8	1,25	90	18	35	8	6,2	6,8	105456	M 10	1,5	100	20	39	10	8	8,5	108349	M 10	1,5	100	20	39	10	8	8,5	105411	M 10	1,5	100	20	39	10	8	8,5	105456	M 10	1,5	100	20	39	10	8	8,5	105320	M 10	1,5	100	20	39	10	8	8,5	108380	M 10	1,5	100	20	39	10	8	8,5	108305				
Ød <sub>1</sub>	P	l <sub>1</sub>	l <sub>2</sub>	l <sub>3</sub>	Ød <sub>2</sub>	a		Identnummer / identification number / code article / codice / número de identificación																																																																																																																																																																																																																																																								
M 1,2	0,25	40	6	10,5	2,5	2,1	0,95	108301																																																																																																																																																																																																																																																								
M 1,4	0,3	40	7	12	2,5	2,1	1,1	108302																																																																																																																																																																																																																																																								
M 1,6	0,35	40	8	13	2,5	2,1	1,25	108303																																																																																																																																																																																																																																																								
M 1,7	0,35	40	8	13	2,5	2,1	1,3	108304																																																																																																																																																																																																																																																								
M 2	0,4	45	9	14	2,8	2,1	1,6	108312																																																																																																																																																																																																																																																								
M 2,2	0,45	45	9	14	2,8	2,1	1,75	108313																																																																																																																																																																																																																																																								
M 2,3	0,4	45	9	14	2,8	2,1	1,9	108314																																																																																																																																																																																																																																																								
M 2,5	0,45	50	9	14	2,8	2,1	2,05	108315																																																																																																																																																																																																																																																								
M 2,6	0,45	50	9	14	2,8	2,1	2,1	108316																																																																																																																																																																																																																																																								
M 3	0,5	56	10	18	3,5	2,7	2,5	105339																																																																																																																																																																																																																																																								
M 3,5	0,6	56	11	20	4	3	2,9	105449																																																																																																																																																																																																																																																								
M 4	0,7	63	12	21	4,5	3,4	3,3	108324																																																																																																																																																																																																																																																								
M 4	0,7	63	12	21	4,5	3,4	3,3	105347																																																																																																																																																																																																																																																								
M 5	0,8	70	14	25	6	4,9	4,2	105451																																																																																																																																																																																																																																																								
M 5	0,8	70	14	25	6	4,9	4,2	105365																																																																																																																																																																																																																																																								
M 6	1	80	16	30	6	4,9	5	108325																																																																																																																																																																																																																																																								
M 6	1	80	16	30	6	4,9	5	105452																																																																																																																																																																																																																																																								
M 6	1	80	16	30	6	4,9	5	105369																																																																																																																																																																																																																																																								
M 8	1,25	90	18	35	8	6,2	6,8	108328																																																																																																																																																																																																																																																								
M 8	1,25	90	18	35	8	6,2	6,8	105451																																																																																																																																																																																																																																																								
M 8	1,25	90	18	35	8	6,2	6,8	105456																																																																																																																																																																																																																																																								
M 10	1,5	100	20	39	10	8	8,5	108349																																																																																																																																																																																																																																																								
M 10	1,5	100	20	39	10	8	8,5	105411																																																																																																																																																																																																																																																								
M 10	1,5	100	20	39	10	8	8,5	105456																																																																																																																																																																																																																																																								
M 10	1,5	100	20	39	10	8	8,5	105320																																																																																																																																																																																																																																																								
M 10	1,5	100	20	39	10	8	8,5	108380																																																																																																																																																																																																																																																								
M 10	1,5	100	20	39	10	8	8,5	108305																																																																																																																																																																																																																																																								





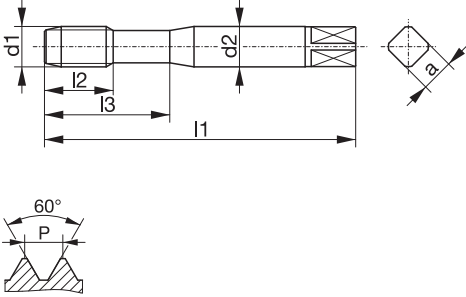
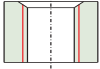
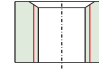
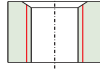
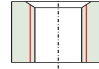
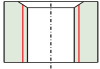
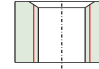
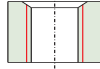
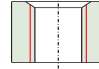
Typenbezeichnung / type / type / tipo / tipo	VARIANT 2 N	VARIANT 2 N	VARIANT 2 H
<p><b>M-Metrisches ISO-Regelgewinde DIN 13</b>                      ISO Metric coarse thread DIN 13                      Filetage métrique ISO DIN 13                      Filettatura metrica ISO DIN 13                      Rosca métrica ISO DIN 13</p> <p><b>DIN 376</b></p>			
<b>Bohrung</b> / bore / type de trou / fori / tipos de agujeros			
<b>Einsatzgebiet</b> / application / application adatto per lavorazione di / aplicación	1.2-1.3 / 5.1-5.2 8.1	1.1-1.3 / 4.3 5.2-5.3 / 7.1 8.1	1.3-1.5 / 4.1 4.5
<b>Ausführung</b> / model / exécution / modello / modelo		TIN	
<b>Werkstoff</b> / tool material / substrat / materiale / material	HSSE-PM	HSSE-PM	HSSE-PM
<b>Gewindetoleranz</b> / thread tolerance / tolérance du filetage / tolleranza di filettatura / tolerancia de la rosca	ISO2/6H	ISO2/6H	ISO2/6H
<b>Schafttoleranz</b> / shank tolerance / tolérance de queue / tolleranza del gambo / tolerancia del mango	h9	h9	h9
<b>Anschnitt</b> / chamfer / entrée / imbocco / entrada	B / 3-5,5	B / 3-5,5	B / 3-5,5

Ød <sub>1</sub>	P	l <sub>1</sub>	l <sub>2</sub>	l <sub>3</sub>	Ød <sub>2</sub>	a		Identnummer / identification number / code article / codice / número de identificación
M 6	1	80	16	-	4,5	3,4	5	108538
M 8	1,25	90	18	-	6	4,9	6,8	108542
M 10	1,5	100	20	-	7	5,5	8,5	108506
M 12	1,75	110	24	-	9	7	10,2	105610 105718 108507
M 14	2	110	25	-	11	9	12	108511
M 16	2	110	27	-	12	9	14	105617 105720 108513
M 20	2,5	140	32	-	16	12	17,5	105627 105722 108518
M 24	3	160	36	-	18	14,5	21	108522
M 27	3	160	36	-	20	16	24	108524
M 30	3,5	180	40	-	22	18	26,5	108525
M 33	3,5	180	40	-	25	20	29,5	108526
M 36	4	200	50	-	28	22	32	108527
M 39	4	200	50	-	32	24	35	108528
M 42	4,5	200	50	-	32	24	37,5	108530
M 45	4,5	220	55	-	36	29	40,5	108531
M 48	5	250	60	-	36	29	43	038315
M 52	5	250	60	-	40	32	47	038338
M 56	5,5	250	60	-	40	32	50,5	038339

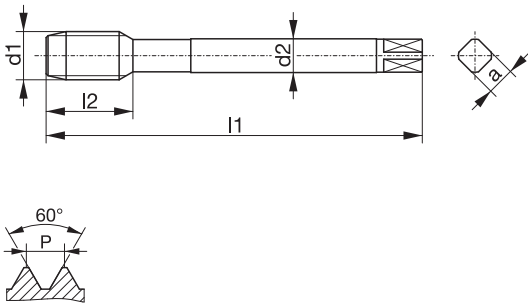

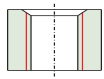
Typenbezeichnung / type / type / tipo / tipo	VARIANT 1 H	VARIANT 1 H	VARIANT 1 H	VARIANT 1 H																																																																																																																																																																																													
<p><b>M-Metrisches ISO-Regelgewinde DIN 13</b> ISO Metric coarse thread DIN 13 Filetage métrique ISO DIN 13 Filettatura metrica ISO DIN 13 Rosca métrica ISO DIN 13</p> <p><b>DIN 371</b></p> 																																																																																																																																																																																																	
<b>Bohrung / bore / type de trou / fori / tipos de agujeros</b>																																																																																																																																																																																																	
<b>Einsatzgebiet / application / application adatto per lavorazione di / aplicación</b>	1.3-1.5 / 4.1 4.5	1.3-1.5 / 4.1 4.5	1.3-1.4 / 2.1-2.3	1.3-1.4 / 2.1-2.3																																																																																																																																																																																													
<b>Ausführung / model / exécution / modello / modelo</b>			VAP	VAP																																																																																																																																																																																													
<b>Werkstoff / tool material / substrat / materiale / material</b>	HSSE-PM	HSSE-PM	HSSE-PM	HSSE-PM																																																																																																																																																																																													
<b>Gewindetoleranz / thread tolerance / tolérance du filetage / tolleranza di filettatura / tolerancia de la rosca</b>	ISO3/6G	7G	ISO1/4H	ISO2/6H																																																																																																																																																																																													
<b>Schafttoleranz / shank tolerance / tolérance de queue / tolleranza del gambo / tolerancia del mango</b>	h9	h9	h9	h9																																																																																																																																																																																													
<b>Anschnitt / chamfer / entrée / imbocco / entrada</b>	B / 3-5,5	B / 3-5,5	B / 3-5,5	B / 3-5,5																																																																																																																																																																																													
<table border="1"> <thead> <tr> <th>Ød<sub>1</sub></th> <th>P</th> <th>l<sub>1</sub></th> <th>l<sub>2</sub></th> <th>l<sub>3</sub></th> <th>Ød<sub>2</sub></th> <th>a</th> <th></th> <th>Identnummer / identification number / code article / codice / número de identificación</th> </tr> </thead> <tbody> <tr><td>M 1,2</td><td>0,25</td><td>40</td><td>6</td><td>10,5</td><td>2,5</td><td>2,1</td><td>0,95</td><td>038372</td></tr> <tr><td>M 1,4</td><td>0,3</td><td>40</td><td>7</td><td>12</td><td>2,5</td><td>2,1</td><td>1,1</td><td>000091</td></tr> <tr><td>M 1,6</td><td>0,35</td><td>40</td><td>8</td><td>13</td><td>2,5</td><td>2,1</td><td>1,25</td><td>108417</td></tr> <tr><td>M 1,7</td><td>0,35</td><td>40</td><td>8</td><td>13</td><td>2,5</td><td>2,1</td><td>1,3</td><td>038370</td></tr> <tr><td>M 2</td><td>0,4</td><td>45</td><td>9</td><td>14</td><td>2,8</td><td>2,1</td><td>1,6</td><td>110253</td></tr> <tr><td>M 2,2</td><td>0,45</td><td>45</td><td>9</td><td>14</td><td>2,8</td><td>2,1</td><td>1,75</td><td>110254</td></tr> <tr><td>M 2,3</td><td>0,4</td><td>45</td><td>9</td><td>14</td><td>2,8</td><td>2,1</td><td>1,9</td><td>038371</td></tr> <tr><td>M 2,5</td><td>0,45</td><td>50</td><td>9</td><td>14</td><td>2,8</td><td>2,1</td><td>2,05</td><td>110255</td></tr> <tr><td>M 2,6</td><td>0,45</td><td>50</td><td>9</td><td>14</td><td>2,8</td><td>2,1</td><td>2,1</td><td>004336</td></tr> <tr><td>M 3</td><td>0,5</td><td>56</td><td>10</td><td>18</td><td>3,5</td><td>2,7</td><td>2,5</td><td>108356</td></tr> <tr><td>M 3,5</td><td>0,6</td><td>56</td><td>11</td><td>20</td><td>4</td><td>3</td><td>2,9</td><td>033607</td></tr> <tr><td>M 4</td><td>0,7</td><td>63</td><td>12</td><td>21</td><td>4,5</td><td>3,4</td><td>3,3</td><td>108358</td></tr> <tr><td>M 5</td><td>0,8</td><td>70</td><td>14</td><td>25</td><td>6</td><td>4,9</td><td>4,2</td><td>038361</td></tr> <tr><td>M 6</td><td>1</td><td>80</td><td>16</td><td>30</td><td>6</td><td>4,9</td><td>5</td><td>108359</td></tr> <tr><td>M 8</td><td>1,25</td><td>90</td><td>18</td><td>35</td><td>8</td><td>6,2</td><td>6,8</td><td>108376</td></tr> <tr><td>M 10</td><td>1,5</td><td>100</td><td>20</td><td>39</td><td>10</td><td>8</td><td>8,5</td><td>108362</td></tr> <tr><td></td><td></td><td></td><td></td><td></td><td></td><td></td><td></td><td>108361</td></tr> <tr><td></td><td></td><td></td><td></td><td></td><td></td><td></td><td></td><td>108377</td></tr> <tr><td></td><td></td><td></td><td></td><td></td><td></td><td></td><td></td><td>108373</td></tr> <tr><td></td><td></td><td></td><td></td><td></td><td></td><td></td><td></td><td>108373</td></tr> </tbody> </table>	Ød <sub>1</sub>	P	l <sub>1</sub>	l <sub>2</sub>	l <sub>3</sub>	Ød <sub>2</sub>	a		Identnummer / identification number / code article / codice / número de identificación	M 1,2	0,25	40	6	10,5	2,5	2,1	0,95	038372	M 1,4	0,3	40	7	12	2,5	2,1	1,1	000091	M 1,6	0,35	40	8	13	2,5	2,1	1,25	108417	M 1,7	0,35	40	8	13	2,5	2,1	1,3	038370	M 2	0,4	45	9	14	2,8	2,1	1,6	110253	M 2,2	0,45	45	9	14	2,8	2,1	1,75	110254	M 2,3	0,4	45	9	14	2,8	2,1	1,9	038371	M 2,5	0,45	50	9	14	2,8	2,1	2,05	110255	M 2,6	0,45	50	9	14	2,8	2,1	2,1	004336	M 3	0,5	56	10	18	3,5	2,7	2,5	108356	M 3,5	0,6	56	11	20	4	3	2,9	033607	M 4	0,7	63	12	21	4,5	3,4	3,3	108358	M 5	0,8	70	14	25	6	4,9	4,2	038361	M 6	1	80	16	30	6	4,9	5	108359	M 8	1,25	90	18	35	8	6,2	6,8	108376	M 10	1,5	100	20	39	10	8	8,5	108362									108361									108377									108373									108373				
Ød <sub>1</sub>	P	l <sub>1</sub>	l <sub>2</sub>	l <sub>3</sub>	Ød <sub>2</sub>	a		Identnummer / identification number / code article / codice / número de identificación																																																																																																																																																																																									
M 1,2	0,25	40	6	10,5	2,5	2,1	0,95	038372																																																																																																																																																																																									
M 1,4	0,3	40	7	12	2,5	2,1	1,1	000091																																																																																																																																																																																									
M 1,6	0,35	40	8	13	2,5	2,1	1,25	108417																																																																																																																																																																																									
M 1,7	0,35	40	8	13	2,5	2,1	1,3	038370																																																																																																																																																																																									
M 2	0,4	45	9	14	2,8	2,1	1,6	110253																																																																																																																																																																																									
M 2,2	0,45	45	9	14	2,8	2,1	1,75	110254																																																																																																																																																																																									
M 2,3	0,4	45	9	14	2,8	2,1	1,9	038371																																																																																																																																																																																									
M 2,5	0,45	50	9	14	2,8	2,1	2,05	110255																																																																																																																																																																																									
M 2,6	0,45	50	9	14	2,8	2,1	2,1	004336																																																																																																																																																																																									
M 3	0,5	56	10	18	3,5	2,7	2,5	108356																																																																																																																																																																																									
M 3,5	0,6	56	11	20	4	3	2,9	033607																																																																																																																																																																																									
M 4	0,7	63	12	21	4,5	3,4	3,3	108358																																																																																																																																																																																									
M 5	0,8	70	14	25	6	4,9	4,2	038361																																																																																																																																																																																									
M 6	1	80	16	30	6	4,9	5	108359																																																																																																																																																																																									
M 8	1,25	90	18	35	8	6,2	6,8	108376																																																																																																																																																																																									
M 10	1,5	100	20	39	10	8	8,5	108362																																																																																																																																																																																									
								108361																																																																																																																																																																																									
								108377																																																																																																																																																																																									
								108373																																																																																																																																																																																									
								108373																																																																																																																																																																																									


<b>Typenbezeichnung</b> / type / type / tipo / tipo				<b>VARIANT 2 H</b>
<p><b>M-Metrisches ISO-Regelgewinde DIN 13</b>                  ISO Metric coarse thread DIN 13                  Filetage métrique ISO DIN 13                  Filettatura metrica ISO DIN 13                  Rosca métrica ISO DIN 13</p> <p><b>DIN 376</b></p> 				
<b>Bohrung</b> / bore / type de trou / fori / tipos de agujeros				
<b>Einsatzgebiet</b> / application / application adatto per lavorazione di / aplicación				<b>1.3-1.4 / 2.1-2.3</b>
<b>Ausführung</b> / model / exécution / modello / modelo				VAP
<b>Werkstoff</b> / tool material / substrat / materiale / material				HSSE-PM
<b>Gewindetoleranz</b> / thread tolerance / tolérance du filetage / tolleranza di filettatura / tolerancia de la rosca				ISO2/6H
<b>Schafttoleranz</b> / shank tolerance / tolérance de queue / tolleranza del gambo / tolerancia del mango				h9
<b>Anschnitt</b> / chamfer / entrée / imbocco / entrada				B / 3-5,5

$\varnothing d_1$	P	$l_1$	$l_2$	$l_3$	$\varnothing d_2$	a		<b>Identnummer</b> / identification number / code article / codice / número de identificación
M 6	1	80	16	-	4,5	3,4	5	002288
M 8	1,25	90	18	-	6	4,9	6,8	110292
M 10	1,5	100	20	-	7	5,5	8,5	110279
M 12	1,75	110	24	-	9	7	10,2	110281
M 14	2	110	25	-	11	9	12	110282
M 16	2	110	27	-	12	9	14	110283
M 18	2,5	125	32	-	14	11	15,5	110285
M 20	2,5	140	32	-	16	12	17,5	110286
M 22	2,5	140	32	-	18	14,5	19,5	110287
M 24	3	160	36	-	18	14,5	21	110288

Typenbezeichnung / type / type / tipo / tipo										VARIANT 1 H	VARIANT 1 H	VARIANT 1 H	VARIANT 1 H	
<b>M-Metrisches ISO-Regelgewinde DIN 13</b> ISO Metric coarse thread DIN 13 Filetage métrique ISO DIN 13 Filettatura metrica ISO DIN 13 Rosca métrica ISO DIN 13 <b>DIN 371</b>														
														
Bohrung / bore / type de trou / fori / tipos de agujeros														
Einsatzgebiet / application / application adatto per lavorazione di / aplicación										1.3-1.5 / 2.1-2.3 3.2-3.3 / 4.1 4.3 / 4.5	1.3-1.5 / 2.1-2.3 3.2-3.3 / 4.1 4.3 / 4.5	1.3-1.5 / 2.1-2.3 3.2-3.3 / 4.1 4.3 / 4.5	1.3-1.5 / 2.1-2.3 3.2-3.3 / 4.1 4.3 / 4.5	
Ausführung / model / exécution / modello / modelo										TIN	TIN	TIN	TIN	
Werkstoff / tool material / substrat / materiale / material										HSSE-PM	HSSE-PM	HSSE-PM	HSSE-PM	
Gewindetoleranz / thread tolerance / tolérance du filetage / tolleranza di filettatura / tolerancia de la rosca										ISO1/4H	ISO2/6H	ISO3/6G	7G	
Schafftoleranz / shank tolerance / tolérance de queue / tolleranza del gambo / tolerancia del mango										h9	h9	h9	h9	
Anschnitt / chamfer / entrée / imbocco / entrada										B / 3-5,5	B / 3-5,5	B / 3-5,5	B / 3-5,5	
Ød <sub>1</sub>	P	l <sub>1</sub>	l <sub>2</sub>	l <sub>3</sub>	Ød <sub>2</sub>	a	Identnummer / identification number / code article / codice / número de identificación							
M 1,2	0,25	40	6	10,5	2,5	2,1	0,95	008819						
M 1,4	0,3	40	7	12	2,5	2,1	1,1	006715						
M 1,6	0,35	40	8	13	2,5	2,1	1,25	006800						
M 1,7	0,35	40	8	13	2,5	2,1	1,3	015516						
M 2	0,4	45	9	14	2,8	2,1	1,6	108405						
M 2,2	0,45	45	9	14	2,8	2,1	1,75	108406						
M 2,3	0,4	45	9	14	2,8	2,1	1,9	004334						
M 2,5	0,45	50	9	14	2,8	2,1	2,05	108407						
M 2,6	0,45	50	9	14	2,8	2,1	2,1	014604						
M 3	0,5	56	10	18	3,5	2,7	2,5	108408			108367		004297	
M 3,5	0,6	56	11	20	4	3	2,9	108409						
M 4	0,7	63	12	21	4,5	3,4	3,3	108410			108368		004298	
M 5	0,8	70	14	25	6	4,9	4,2	108412			108369		108378	
M 6	1	80	16	30	6	4,9	5	108413			108370		004346	
M 8	1,25	90	18	35	8	6,2	6,8	108415			108371		108379	
M 10	1,5	100	20	39	10	8	8,5	108403			108364		004347	



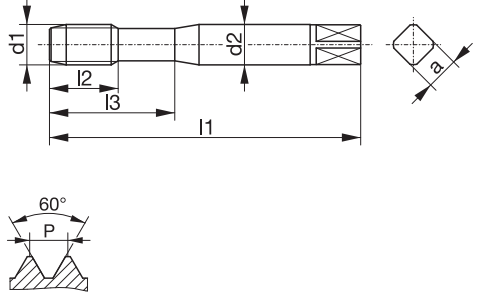




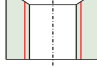
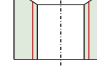
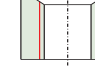
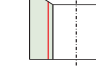



<p><b>Typenbezeichnung / type / type / tipo / tipo</b></p> <p><b>M-Metrisches ISO-Regelgewinde DIN 13</b> ISO Metric coarse thread DIN 13 Filetage métrique ISO DIN 13 Filettatura metrica ISO DIN 13 Rosca métrica ISO DIN 13</p> <p><b>DIN 376</b></p> 		<p><b>VARIANT 2 H</b></p> 		
<p><b>Bohrung / bore / type de trou / fori / tipos de agujeros</b></p>				
<p><b>Einsatzgebiet / application / application adatto per lavorazione di / aplicación</b></p>		<p><b>1.3-1.5 / 2.1-2.3 3.2-3.3 / 4.1 4.3 / 4.5</b></p>		
<p><b>Ausführung / model / exécution / modello / modelo</b></p>		<p>TIN</p>		
<p><b>Werkstoff / tool material / substrat / materiale / material</b></p>		<p>HSSE-PM</p>		
<p><b>Gewindetoleranz / thread tolerance / tolérance du filetage / tolleranza di filettatura / tolerancia de la rosca</b></p>		<p>ISO2/6H</p>		
<p><b>Schafttoleranz / shank tolerance / tolérance de queue / tolleranza del gambo / tolerancia del mango</b></p>		<p>h9</p>		
<p><b>Anschnitt / chamfer / entrée / imbocco / entrada</b></p>		<p>B / 3-5,5</p>		

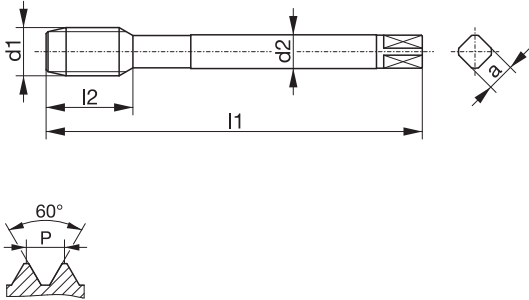
$\varnothing d_1$	P	l <sub>1</sub>	l <sub>2</sub>	l <sub>3</sub>	$\varnothing d_2$	a		<b>Identnummer</b> / identification number / code article / codice / número de identificación
M 6	1	80	16	-	4,5	3,4	5	108566
M 8	1,25	90	18	-	6	4,9	6,8	002368
M 10	1,5	100	20	-	7	5,5	8,5	002367
M 12	1,75	110	24	-	9	7	10,2	108555
M 14	2	110	25	-	11	9	12	108557
M 16	2	110	27	-	12	9	14	108558
M 18	2,5	125	32	-	14	11	15,5	108560
M 20	2,5	140	32	-	16	12	17,5	108561
M 22	2,5	140	32	-	18	14,5	19,5	009370
M 24	3	160	36	-	18	14,5	21	108563


Typenbezeichnung / type / type / tipo / tipo	VARIANT 1 H	VARIANT 1 H	VARIANT 1 VA	VARIANT 1 VA																																																																																																																																																																																										
<p><b>M-Metrisches ISO-Regelgewinde DIN 13</b> ISO Metric coarse thread DIN 13 Filetage métrique ISO DIN 13 Filettatura metrica ISO DIN 13 Rosca métrica ISO DIN 13 <b>DIN 371</b></p>																																																																																																																																																																																														
<b>Bohrung</b> / bore / type de trou / fori / tipos de agujeros																																																																																																																																																																																														
<b>Einsatzgebiet</b> / application / application adatto per lavorazione di / aplicación	1.3-1.5 / 2.1-2.3 3.2-3.3 / 4.1 4.3 / 4.5	1.3-1.6 / 3.2-3.4 4.5 / 5.4	1.1-1.4 / 2.1-2.3 6.1	1.1-1.5 / 2.1-2.3 3.2-3.4 / 4.1-4.5 5.2-5.3 / 7.1-7.2 8.1																																																																																																																																																																																										
<b>Ausführung</b> / model / exécution / modello / modelo	TIN	TICN	VAP	TIN																																																																																																																																																																																										
<b>Werkstoff</b> / tool material / substrat / materiale / material	HSSE-PM	HSSE-PM	HSSE-PM	HSSE-PM																																																																																																																																																																																										
<b>Gewindetoleranz</b> / thread tolerance / tolérance du filetage / tolleranza di filettatura / tolerancia de la rosca	6H+0,1	ISO2/6H	ISO2/6H	ISO2/6H																																																																																																																																																																																										
<b>Schafttoleranz</b> / shank tolerance / tolérance de queue / tolleranza del gambo / tolerancia del mango	h9	h9	h9	h9																																																																																																																																																																																										
<b>Anschnitt</b> / chamfer / entrée / imbocco / entrada	B / 3-5,5	B / 3-5,5	B / 3-5,5	B / 3-5,5																																																																																																																																																																																										
<table border="1"> <thead> <tr> <th>Ød<sub>1</sub></th> <th>P</th> <th>l<sub>1</sub></th> <th>l<sub>2</sub></th> <th>l<sub>3</sub></th> <th>Ød<sub>2</sub></th> <th>a</th> <th></th> <th>Identnummer / identification number / code article / codice / número de identificación</th> </tr> </thead> <tbody> <tr><td>M</td><td>2</td><td>0,4</td><td>45</td><td>9</td><td>14</td><td>2,8</td><td>2,1</td><td>1,6</td><td>004355</td><td>005402</td></tr> <tr><td>M</td><td>2,5</td><td>0,45</td><td>50</td><td>9</td><td>14</td><td>2,8</td><td>2,1</td><td>2,05</td><td>004358</td><td>004371</td></tr> <tr><td>M</td><td>2,6</td><td>0,45</td><td>50</td><td>9</td><td>14</td><td>2,8</td><td>2,1</td><td>2,1</td><td>022688</td><td>013891</td></tr> <tr><td>M</td><td>3</td><td>0,5</td><td>56</td><td>10</td><td>18</td><td>3,5</td><td>2,7</td><td>2,5</td><td>108395</td><td>004360</td><td>004370</td></tr> <tr><td>M</td><td>3,5</td><td>0,6</td><td>56</td><td>11</td><td>20</td><td>4</td><td>3</td><td>2,9</td><td>108396</td><td></td><td></td></tr> <tr><td>M</td><td>4</td><td>0,7</td><td>63</td><td>12</td><td>21</td><td>4,5</td><td>3,4</td><td>3,4</td><td>004352</td><td></td><td></td></tr> <tr><td>M</td><td>4</td><td>0,7</td><td>63</td><td>12</td><td>21</td><td>4,5</td><td>3,4</td><td>3,3</td><td>108397</td><td>004362</td><td>004369</td></tr> <tr><td>M</td><td>5</td><td>0,8</td><td>70</td><td>14</td><td>25</td><td>6</td><td>4,9</td><td>4,3</td><td>004353</td><td></td><td></td></tr> <tr><td>M</td><td>5</td><td>0,8</td><td>70</td><td>14</td><td>25</td><td>6</td><td>4,9</td><td>4,2</td><td>108398</td><td>004363</td><td>003420</td></tr> <tr><td>M</td><td>6</td><td>1</td><td>80</td><td>16</td><td>30</td><td>6</td><td>4,9</td><td>5,1</td><td>004354</td><td></td><td></td></tr> <tr><td>M</td><td>6</td><td>1</td><td>80</td><td>16</td><td>30</td><td>6</td><td>4,9</td><td>5</td><td>108399</td><td>004364</td><td>003421</td></tr> <tr><td>M</td><td>8</td><td>1,25</td><td>90</td><td>18</td><td>35</td><td>8</td><td>6,2</td><td>6,9</td><td>108416</td><td></td><td></td></tr> <tr><td>M</td><td>8</td><td>1,25</td><td>90</td><td>18</td><td>35</td><td>8</td><td>6,2</td><td>6,8</td><td>108400</td><td>004366</td><td>003422</td></tr> <tr><td>M</td><td>10</td><td>1,5</td><td>100</td><td>20</td><td>39</td><td>10</td><td>8</td><td>8,6</td><td>003298</td><td></td><td></td></tr> <tr><td>M</td><td>10</td><td>1,5</td><td>100</td><td>20</td><td>39</td><td>10</td><td>8</td><td>8,5</td><td>108391</td><td>004368</td><td>003423</td></tr> </tbody> </table>	Ød <sub>1</sub>	P	l <sub>1</sub>	l <sub>2</sub>	l <sub>3</sub>	Ød <sub>2</sub>	a		Identnummer / identification number / code article / codice / número de identificación	M	2	0,4	45	9	14	2,8	2,1	1,6	004355	005402	M	2,5	0,45	50	9	14	2,8	2,1	2,05	004358	004371	M	2,6	0,45	50	9	14	2,8	2,1	2,1	022688	013891	M	3	0,5	56	10	18	3,5	2,7	2,5	108395	004360	004370	M	3,5	0,6	56	11	20	4	3	2,9	108396			M	4	0,7	63	12	21	4,5	3,4	3,4	004352			M	4	0,7	63	12	21	4,5	3,4	3,3	108397	004362	004369	M	5	0,8	70	14	25	6	4,9	4,3	004353			M	5	0,8	70	14	25	6	4,9	4,2	108398	004363	003420	M	6	1	80	16	30	6	4,9	5,1	004354			M	6	1	80	16	30	6	4,9	5	108399	004364	003421	M	8	1,25	90	18	35	8	6,2	6,9	108416			M	8	1,25	90	18	35	8	6,2	6,8	108400	004366	003422	M	10	1,5	100	20	39	10	8	8,6	003298			M	10	1,5	100	20	39	10	8	8,5	108391	004368	003423				
Ød <sub>1</sub>	P	l <sub>1</sub>	l <sub>2</sub>	l <sub>3</sub>	Ød <sub>2</sub>	a		Identnummer / identification number / code article / codice / número de identificación																																																																																																																																																																																						
M	2	0,4	45	9	14	2,8	2,1	1,6	004355	005402																																																																																																																																																																																				
M	2,5	0,45	50	9	14	2,8	2,1	2,05	004358	004371																																																																																																																																																																																				
M	2,6	0,45	50	9	14	2,8	2,1	2,1	022688	013891																																																																																																																																																																																				
M	3	0,5	56	10	18	3,5	2,7	2,5	108395	004360	004370																																																																																																																																																																																			
M	3,5	0,6	56	11	20	4	3	2,9	108396																																																																																																																																																																																					
M	4	0,7	63	12	21	4,5	3,4	3,4	004352																																																																																																																																																																																					
M	4	0,7	63	12	21	4,5	3,4	3,3	108397	004362	004369																																																																																																																																																																																			
M	5	0,8	70	14	25	6	4,9	4,3	004353																																																																																																																																																																																					
M	5	0,8	70	14	25	6	4,9	4,2	108398	004363	003420																																																																																																																																																																																			
M	6	1	80	16	30	6	4,9	5,1	004354																																																																																																																																																																																					
M	6	1	80	16	30	6	4,9	5	108399	004364	003421																																																																																																																																																																																			
M	8	1,25	90	18	35	8	6,2	6,9	108416																																																																																																																																																																																					
M	8	1,25	90	18	35	8	6,2	6,8	108400	004366	003422																																																																																																																																																																																			
M	10	1,5	100	20	39	10	8	8,6	003298																																																																																																																																																																																					
M	10	1,5	100	20	39	10	8	8,5	108391	004368	003423																																																																																																																																																																																			

Typenbezeichnung / type / type / tipo / tipo		VARIANT 2 H	VARIANT 2 VA	VARIANT 2 VA
<p><b>M-Metrisches ISO-Regelgewinde DIN 13</b>                      ISO Metric coarse thread DIN 13                      Filetage métrique ISO DIN 13                      Filettatura metrica ISO DIN 13                      Rosca métrica ISO DIN 13</p> <p><b>DIN 376</b></p>				
<b>Bohrung</b> / bore / type de trou / fori / tipos de agujeros				
<b>Einsatzgebiet</b> / application / application adatto per lavorazione di / aplicación		1.3-1.6 / 3.2-3.4 4.5 / 5.4	1.1-1.4 / 2.1-2.3 6.1	1.1-1.5 / 2.1-2.3 3.2-3.4 / 4.1-4.5 5.2-5.3 / 7.1-7.2 8.1
<b>Ausführung</b> / model / exécution / modello / modelo		TICN	VAP	TIN
<b>Werkstoff</b> / tool material / substrat / materiale / material		HSSE-PM	HSSE-PM	HSSE-PM
<b>Gewindetoleranz</b> / thread tolerance / tolérance du filetage / tolleranza di filettatura / tolerancia de la rosca		ISO2/6H	ISO2/6H	ISO2/6H
<b>Schafttoleranz</b> / shank tolerance / tolérance de queue / tolleranza del gambo / tolerancia del mango		h9	h9	h9
<b>Anschnitt</b> / chamfer / entrée / imbocco / entrada		B / 3-5,5	B / 3-5,5	B / 3-5,5

Ød <sub>1</sub>	P	l <sub>1</sub>	l <sub>2</sub>	l <sub>3</sub>	Ød <sub>2</sub>	a		Identnummer / identification number / code article / codice / número de identificación
M 6	1	80	16	-	4,5	3,4	5	108552
M 8	1,25	90	18	-	6	4,9	6,8	108553
M 10	1,5	100	20	-	7	5,5	8,5	004378 004382
M 12	1,75	110	24	-	9	7	10,2	108546 004379 004383
M 14	2	110	25	-	11	9	12	108547 007996
M 16	2	110	27	-	12	9	14	108548 004380 004384
M 18	2,5	125	32	-	14	11	15,5	108549 012480 710350
M 20	2,5	140	32	-	16	12	17,5	108550 004381 004385
M 22	2,5	140	32	-	18	14,5	19,5	003574
M 24	3	160	36	-	18	14,5	21	108551 008920 008921
M 27	3	160	36	-	20	16	24	033973 011373
M 30	3,5	180	40	-	22	18	26,5	031427 372021
M 36	4	200	50	-	28	22	32	025573 372024

Typenbezeichnung / type / type / tipo / tipo	VARIANT 1 VA	VARIANT 1 VA	VARIANT 1 VA	VARIANT 1 MHST																																																																																										
<p><b>M-Metrisches ISO-Regelgewinde DIN 13</b> ISO Metric coarse thread DIN 13 Filetage métrique ISO DIN 13 Filettatura metrica ISO DIN 13 Rosca métrica ISO DIN 13 <b>DIN 371</b></p> 																																																																																														
<b>Bohrung</b> / bore / type de trou / fori / tipos de agujeros																																																																																														
<b>Einsatzgebiet</b> / application / application adatto per lavorazione di / aplicación	1.1-1.5 / 2.1-2.3 3.2-3.4 / 4.1-4.5 5.2-5.3 / 7.1-7.2 8.1	1.1-1.5 / 2.1-2.3 3.2-3.4 / 4.1-4.3 5.2-5.3	1.1-1.5 / 2.1-2.3 3.2-3.4 / 4.1-4.5 5.2-5.3 / 7.1-7.2 8.1	1.1-1.6 / 2.1-2.3 3.2-3.4 / 4.1-4.5 5.2-5.4 / 7.1-7.2 8.1																																																																																										
<b>Ausführung</b> / model / exécution / modello / modelo	TIN	HL	LH TIN	HK TIN																																																																																										
<b>Werkstoff</b> / tool material / substrat / materiale / material	HSSE-PM	HSSE-PM	HSSE-PM	HSSE-PM																																																																																										
<b>Gewindetoleranz</b> / thread tolerance / tolérance du filetage / tolleranza di filettatura / tolerancia de la rosca	ISO3/6G	ISO2/6H	ISO2/6H	6HX																																																																																										
<b>Schafttoleranz</b> / shank tolerance / tolérance de queue / tolleranza del gambo / tolerancia del mango	h9	h9	h9	h6																																																																																										
<b>Anschnitt</b> / chamfer / entrée / imbocco / entrada	B / 3-5,5	B / 3-5,5	B / 3-5,5	B / 3-5,5																																																																																										
<table border="1"> <thead> <tr> <th>Ød<sub>1</sub></th> <th>P</th> <th>l<sub>1</sub></th> <th>l<sub>2</sub></th> <th>l<sub>3</sub></th> <th>Ød<sub>2</sub></th> <th>a</th> <th></th> <th>Identnummer / identification number / code article / codice / número de identificación</th> </tr> </thead> <tbody> <tr> <td>M 2</td> <td>0,4</td> <td>45</td> <td>9</td> <td>14</td> <td>2,8</td> <td>2,1</td> <td>1,6</td> <td>027258</td> </tr> <tr> <td>M 2,5</td> <td>0,45</td> <td>50</td> <td>9</td> <td>14</td> <td>2,8</td> <td>2,1</td> <td>2,05</td> <td>323059</td> </tr> <tr> <td>M 3</td> <td>0,5</td> <td>56</td> <td>10</td> <td>18</td> <td>3,5</td> <td>2,7</td> <td>2,5</td> <td>004372 022977 015768 107309</td> </tr> <tr> <td>M 3,5</td> <td>0,6</td> <td>56</td> <td>11</td> <td>20</td> <td>4</td> <td>3</td> <td>2,9</td> <td>107310</td> </tr> <tr> <td>M 4</td> <td>0,7</td> <td>63</td> <td>12</td> <td>21</td> <td>4,5</td> <td>3,4</td> <td>3,3</td> <td>004373 020720 010379 107311</td> </tr> <tr> <td>M 5</td> <td>0,8</td> <td>70</td> <td>14</td> <td>25</td> <td>6</td> <td>4,9</td> <td>4,2</td> <td>004374 022978 007244 107312</td> </tr> <tr> <td>M 6</td> <td>1</td> <td>80</td> <td>16</td> <td>30</td> <td>6</td> <td>4,9</td> <td>5</td> <td>004375 022979 010380 107313</td> </tr> <tr> <td>M 8</td> <td>1,25</td> <td>90</td> <td>18</td> <td>35</td> <td>8</td> <td>6,2</td> <td>6,8</td> <td>004376 022980 018797 107314</td> </tr> <tr> <td>M 10</td> <td>1,5</td> <td>100</td> <td>20</td> <td>39</td> <td>10</td> <td>8</td> <td>8,5</td> <td>004377 022981 082083 107308</td> </tr> </tbody> </table>	Ød <sub>1</sub>	P	l <sub>1</sub>	l <sub>2</sub>	l <sub>3</sub>	Ød <sub>2</sub>	a		Identnummer / identification number / code article / codice / número de identificación	M 2	0,4	45	9	14	2,8	2,1	1,6	027258	M 2,5	0,45	50	9	14	2,8	2,1	2,05	323059	M 3	0,5	56	10	18	3,5	2,7	2,5	004372 022977 015768 107309	M 3,5	0,6	56	11	20	4	3	2,9	107310	M 4	0,7	63	12	21	4,5	3,4	3,3	004373 020720 010379 107311	M 5	0,8	70	14	25	6	4,9	4,2	004374 022978 007244 107312	M 6	1	80	16	30	6	4,9	5	004375 022979 010380 107313	M 8	1,25	90	18	35	8	6,2	6,8	004376 022980 018797 107314	M 10	1,5	100	20	39	10	8	8,5	004377 022981 082083 107308				
Ød <sub>1</sub>	P	l <sub>1</sub>	l <sub>2</sub>	l <sub>3</sub>	Ød <sub>2</sub>	a		Identnummer / identification number / code article / codice / número de identificación																																																																																						
M 2	0,4	45	9	14	2,8	2,1	1,6	027258																																																																																						
M 2,5	0,45	50	9	14	2,8	2,1	2,05	323059																																																																																						
M 3	0,5	56	10	18	3,5	2,7	2,5	004372 022977 015768 107309																																																																																						
M 3,5	0,6	56	11	20	4	3	2,9	107310																																																																																						
M 4	0,7	63	12	21	4,5	3,4	3,3	004373 020720 010379 107311																																																																																						
M 5	0,8	70	14	25	6	4,9	4,2	004374 022978 007244 107312																																																																																						
M 6	1	80	16	30	6	4,9	5	004375 022979 010380 107313																																																																																						
M 8	1,25	90	18	35	8	6,2	6,8	004376 022980 018797 107314																																																																																						
M 10	1,5	100	20	39	10	8	8,5	004377 022981 082083 107308																																																																																						

Typenbezeichnung / type / type / tipo / tipo	VARIANT 2 VA	VARIANT 2 VA	VARIANT 2 VA	VARIANT 2 MHST
<p><b>M-Metrisches ISO-Regelgewinde DIN 13</b> ISO Metric coarse thread DIN 13 Filetage métrique ISO DIN 13 Filettatura metrica ISO DIN 13 Rosca métrica ISO DIN 13</p> <p><b>DIN 376</b></p> 				
<b>Bohrung / bore / type de trou / fori / tipos de agujeros</b>				
<b>Einsatzgebiet / application / application</b> adatto per lavorazione di / aplicación	1.1-1.5 / 2.1-2.3 3.2-3.4 / 4.1-4.5 5.2-5.3 / 7.1-7.2 8.1	1.1-1.5 / 2.1-2.3 3.2-3.4 / 4.1-4.3 5.2-5.3	1.1-1.5 / 2.1-2.3 3.2-3.4 / 4.1-4.5 5.2-5.3 / 7.1-7.2 8.1	1.1-1.6 / 2.1-2.3 3.2-3.4 / 4.1-4.5 5.2-5.4 / 7.1-7.2 8.1
<b>Ausführung / model / exécution / modello / modelo</b>	TIN	HL	LH TIN	HK TIN
<b>Werkstoff / tool material / substrat / materiale / material</b>	HSSE-PM	HSSE-PM	HSSE-PM	HSSE-PM
<b>Gewindetoleranz / thread tolerance / tolérance du filetage / tolleranza di filettatura / tolerancia de la rosca</b>	ISO3/6G	ISO2/6H	ISO2/6H	6HX
<b>Schafttoleranz / shank tolerance / tolérance de queue / tolleranza del gambo / tolerancia del mango</b>	h9	h9	h9	h6
<b>Anschnitt / chamfer / entrée / imbocco / entrada</b>	B / 3-5,5	B / 3-5,5	B / 3-5,5	B / 3-5,5

Ød <sub>1</sub>	P	l <sub>1</sub>	l <sub>2</sub>	l <sub>3</sub>	Ød <sub>2</sub>	a		Identnummer / identification number / code article / codice / número de identificación
M 10	1,5	100	20	-	7	5,5	8,5	024297
M 12	1,75	110	24	-	9	7	10,2	027248 023819 036325 107318
M 14	2	110	25	-	11	9	12	052409 031365
M 16	2	110	27	-	12	9	14	024313 036323 107319
M 20	2,5	140	32	-	16	12	17,5	024649
M 24	3	160	36	-	18	14,5	21	031367
M 27	3	160	36	-	20	16	24	031368
M 30	3,5	180	40	-	22	18	26,5	031369
M 36	4	200	50	-	28	22	32	031371

Typenbezeichnung / type / type / tipo / tipo	VARIANT 1 MHST	VARIANT 1 HVA	VARIANT 1 TIH	VARIANT 1 NI																																																																																																																																																																														
<p><b>M-Metrisches ISO-Regelgewinde DIN 13</b> ISO Metric coarse thread DIN 13 Filetage métrique ISO DIN 13 Filettatura metrica ISO DIN 13 Rosca métrica ISO DIN 13 <b>DIN 371</b></p>																																																																																																																																																																																		
<b>Bohrung</b> / bore / type de trou / fori / tipos de agujeros																																																																																																																																																																																		
<b>Einsatzgebiet</b> / application / application adatto per lavorazione di / aplicación	1.1-1.6 / 2.1-2.3 3.2-3.4 / 4.1-4.5 5.2-5.4 / 7.1-7.2 8.1	2.2-2.3 / 6.1-6.3 7.2	1.4-1.7 / 3.2-3.4 4.4-4.6 / 5.4 6.1-6.3 / 7.2 9.1	1.7 / 7.3 / 9.2																																																																																																																																																																														
<b>Ausführung</b> / model / exécution / modello / modelo	KR HK TIN	HK BT	TICN	TICN																																																																																																																																																																														
<b>Werkstoff</b> / tool material / substrat / materiale / material	HSSE-PM	HSSE-PM	HSSE-PM	HSSE-PM																																																																																																																																																																														
<b>Gewindetoleranz</b> / thread tolerance / tolérance du filetage / tolleranza di filettatura / tolerancia de la rosca	6HX	6HX	6HX	6HX																																																																																																																																																																														
<b>Schafttoleranz</b> / shank tolerance / tolérance de queue / tolleranza del gambo / tolerancia del mango	h6	h9	h6	h6																																																																																																																																																																														
<b>Anschnitt</b> / chamfer / entrée / imbocco / entrada	B / 3-5,5	B / 3-5,5	B / 3-5,5	B / 3-5,5																																																																																																																																																																														
<table border="1"> <thead> <tr> <th>Ød<sub>1</sub></th> <th>P</th> <th>l<sub>1</sub></th> <th>l<sub>2</sub></th> <th>l<sub>3</sub></th> <th>Ød<sub>2</sub></th> <th>a</th> <th></th> <th>Identnummer / identification number / code article / codice / número de identificación</th> </tr> </thead> <tbody> <tr><td>M</td><td>2</td><td>0,4</td><td>45</td><td>9</td><td>-</td><td>2,8</td><td>2,1</td><td>1,6</td><td>108837</td></tr> <tr><td>M</td><td>2,2</td><td>0,45</td><td>45</td><td>9</td><td>-</td><td>2,8</td><td>2,1</td><td>1,75</td><td>108838</td></tr> <tr><td>M</td><td>2,5</td><td>0,45</td><td>50</td><td>9</td><td>-</td><td>2,8</td><td>2,1</td><td>2,05</td><td>108839</td></tr> <tr><td>M</td><td>3</td><td>0,5</td><td>56</td><td>11</td><td>-</td><td>3,5</td><td>2,7</td><td>2,5</td><td>108840</td><td>023608</td></tr> <tr><td>M</td><td>3,5</td><td>0,6</td><td>56</td><td>12</td><td>-</td><td>4</td><td>3</td><td>2,9</td><td>108841</td><td></td></tr> <tr><td>M</td><td>4</td><td>0,7</td><td>63</td><td>13</td><td>-</td><td>4,5</td><td>3,4</td><td>3,3</td><td>108842</td><td>063938</td></tr> <tr><td>M</td><td>4,5</td><td>0,75</td><td>70</td><td>16</td><td>-</td><td>6</td><td>4,9</td><td>3,7</td><td>108843</td><td></td></tr> <tr><td>M</td><td>5</td><td>0,8</td><td>70</td><td>16</td><td>-</td><td>6</td><td>4,9</td><td>4,2</td><td>108844</td><td>082120</td></tr> <tr><td>M</td><td>6</td><td>1</td><td>80</td><td>10</td><td>24</td><td>6</td><td>4,9</td><td>5</td><td>070287</td><td></td></tr> <tr><td>M</td><td>6</td><td>1</td><td>80</td><td>16</td><td>30</td><td>6</td><td>4,9</td><td>5</td><td>107316</td><td>108845</td></tr> <tr><td>M</td><td>6</td><td>1</td><td>80</td><td>19</td><td>-</td><td>6</td><td>4,9</td><td>5,1</td><td></td><td>107782</td></tr> <tr><td>M</td><td>8</td><td>1,25</td><td>90</td><td>18</td><td>24</td><td>8</td><td>6,2</td><td>6,8</td><td>070587</td><td></td></tr> <tr><td>M</td><td>8</td><td>1,25</td><td>90</td><td>18</td><td>35</td><td>8</td><td>6,2</td><td>6,8</td><td>107317</td><td>108846</td><td>009462</td></tr> <tr><td>M</td><td>10</td><td>1,5</td><td>100</td><td>20</td><td>30</td><td>10</td><td>8</td><td>8,5</td><td></td><td>071672</td><td></td></tr> <tr><td>M</td><td>10</td><td>1,5</td><td>100</td><td>20</td><td>39</td><td>10</td><td>8</td><td>8,5</td><td>107315</td><td>108836</td><td>011803</td></tr> </tbody> </table>	Ød <sub>1</sub>	P	l <sub>1</sub>	l <sub>2</sub>	l <sub>3</sub>	Ød <sub>2</sub>	a		Identnummer / identification number / code article / codice / número de identificación	M	2	0,4	45	9	-	2,8	2,1	1,6	108837	M	2,2	0,45	45	9	-	2,8	2,1	1,75	108838	M	2,5	0,45	50	9	-	2,8	2,1	2,05	108839	M	3	0,5	56	11	-	3,5	2,7	2,5	108840	023608	M	3,5	0,6	56	12	-	4	3	2,9	108841		M	4	0,7	63	13	-	4,5	3,4	3,3	108842	063938	M	4,5	0,75	70	16	-	6	4,9	3,7	108843		M	5	0,8	70	16	-	6	4,9	4,2	108844	082120	M	6	1	80	10	24	6	4,9	5	070287		M	6	1	80	16	30	6	4,9	5	107316	108845	M	6	1	80	19	-	6	4,9	5,1		107782	M	8	1,25	90	18	24	8	6,2	6,8	070587		M	8	1,25	90	18	35	8	6,2	6,8	107317	108846	009462	M	10	1,5	100	20	30	10	8	8,5		071672		M	10	1,5	100	20	39	10	8	8,5	107315	108836	011803				
Ød <sub>1</sub>	P	l <sub>1</sub>	l <sub>2</sub>	l <sub>3</sub>	Ød <sub>2</sub>	a		Identnummer / identification number / code article / codice / número de identificación																																																																																																																																																																										
M	2	0,4	45	9	-	2,8	2,1	1,6	108837																																																																																																																																																																									
M	2,2	0,45	45	9	-	2,8	2,1	1,75	108838																																																																																																																																																																									
M	2,5	0,45	50	9	-	2,8	2,1	2,05	108839																																																																																																																																																																									
M	3	0,5	56	11	-	3,5	2,7	2,5	108840	023608																																																																																																																																																																								
M	3,5	0,6	56	12	-	4	3	2,9	108841																																																																																																																																																																									
M	4	0,7	63	13	-	4,5	3,4	3,3	108842	063938																																																																																																																																																																								
M	4,5	0,75	70	16	-	6	4,9	3,7	108843																																																																																																																																																																									
M	5	0,8	70	16	-	6	4,9	4,2	108844	082120																																																																																																																																																																								
M	6	1	80	10	24	6	4,9	5	070287																																																																																																																																																																									
M	6	1	80	16	30	6	4,9	5	107316	108845																																																																																																																																																																								
M	6	1	80	19	-	6	4,9	5,1		107782																																																																																																																																																																								
M	8	1,25	90	18	24	8	6,2	6,8	070587																																																																																																																																																																									
M	8	1,25	90	18	35	8	6,2	6,8	107317	108846	009462																																																																																																																																																																							
M	10	1,5	100	20	30	10	8	8,5		071672																																																																																																																																																																								
M	10	1,5	100	20	39	10	8	8,5	107315	108836	011803																																																																																																																																																																							



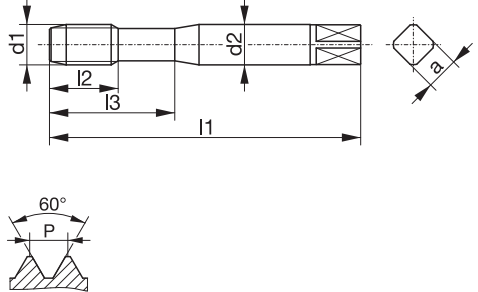




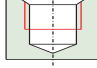
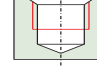
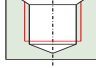
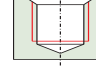



Typenbezeichnung / type / type / tipo / tipo	VARIANT 2 MHST	VARIANT 2 HVA	VARIANT 2 TIH	VARIANT 2 NI
<p><b>M-Metrisches ISO-Regelgewinde DIN 13</b>                      ISO Metric coarse thread DIN 13                      Filetage métrique ISO DIN 13                      Filettatura metrica ISO DIN 13                      Rosca métrica ISO DIN 13</p> <p><b>DIN 376</b></p>				
<b>Bohrung / bore / type de trou / fori / tipos de agujeros</b>				
<b>Einsatzgebiet / application / application</b> adatto per lavorazione di / aplicación	1.1-1.6 / 2.1-2.3 3.2-3.4 / 4.1-4.5 5.2-5.4 / 7.1-7.2 8.1	2.2-2.3 / 6.1-6.3 7.2	1.4-1.7 / 3.2-3.4 4.4-4.6 / 5.4 6.1-6.3 / 7.2 9.1	1.7 / 7.3 / 9.2
<b>Ausführung / model / exécution / modello / modelo</b>	KR HK TIN	HK BT	TICN	TICN
<b>Werkstoff / tool material / substrat / materiale / material</b>	HSSE-PM	HSSE-PM	HSSE-PM	HSSE-PM
<b>Gewindetoleranz / thread tolerance / tolérance du filetage / tolleranza di filettatura / tolerancia de la rosca</b>	6HX	6HX	6HX	6HX
<b>Schafttoleranz / shank tolerance / tolérance de queue / tolleranza del gambo / tolerancia del mango</b>	h6	h9	h6	h6
<b>Anschnitt / chamfer / entrée / imbocco / entrada</b>	B / 3-5,5	B / 3-5,5	B / 3-5,5	B / 3-5,5

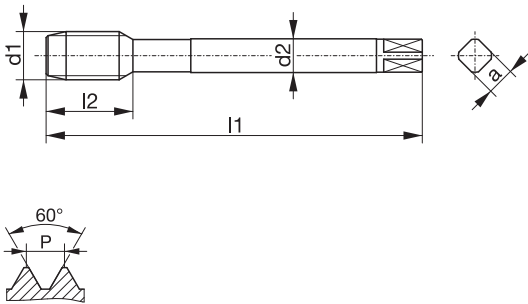




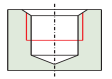
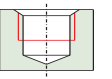
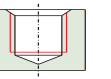
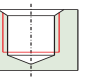
Ød <sub>1</sub>	P	l <sub>1</sub>	l <sub>2</sub>	l <sub>3</sub>	Ød <sub>2</sub>	a		Identnummer / identification number / code article / codice / número de identificación			
M	12	1,75	110	22	-	9	7	10,2	076734		
M	12	1,75	110	24	-	9	7	10,2	019348	108868	010415
M	14	2	110	25	-	11	9	12		000115	
M	16	2	110	27	-	12	9	14	019349	108869	


Typenbezeichnung / type / type / tipo / tipo	VARIO 1 H	VARIO 1 SH	VARIO 1 SH	VARIO 1 GG																																																																																																																																																																																			
<p><b>M-Metrisches ISO-Regelgewinde DIN 13</b> ISO Metric coarse thread DIN 13 Filetage métrique ISO DIN 13 Filettatura metrica ISO DIN 13 Rosca métrica ISO DIN 13 <b>DIN 371 / ~DIN 2184-2</b></p>																																																																																																																																																																																							
<b>Bohrung</b> / bore / type de trou / fori / tipos de agujeros																																																																																																																																																																																							
<b>Einsatzgebiet</b> / application / application adatto per lavorazione di / aplicación	1.4-1.6 / 3.1-3.4 4.3-4.6 / 5.4 8.2	1.7-1.8	1.8-1.9 / 4.7 9.1-9.3	3.1-3.4 / 5.4 8.2-8.3																																																																																																																																																																																			
<b>Ausführung</b> / model / exécution / modello / modelo	KA TICN	TICN SR	TICN SR	TICN																																																																																																																																																																																			
<b>Werkstoff</b> / tool material / substrat / materiale / material	HSSE-PM	HSSE-PM	VHM	HSSE-PM																																																																																																																																																																																			
<b>Gewindetoleranz</b> / thread tolerance / tolérance du filetage / tolleranza di filettatura / tolerancia de la rosca	ISO2/6H	6HX	6HX	6HX																																																																																																																																																																																			
<b>Schafttoleranz</b> / shank tolerance / tolérance de queue / tolleranza del gambo / tolerancia del mango	h9	h9	h6	h9																																																																																																																																																																																			
<b>Anschnitt</b> / chamfer / entrée / imbocco / entrada	C / 2-3	C / 2-3	C / 2-3	C / 2-3																																																																																																																																																																																			
<table border="1"> <thead> <tr> <th>Ød<sub>1</sub></th> <th>P</th> <th>l<sub>1</sub></th> <th>l<sub>2</sub></th> <th>l<sub>3</sub></th> <th>Ød<sub>2</sub></th> <th>a</th> <th></th> <th>Identnummer / identification number / code article / codice / número de identificación</th> </tr> </thead> <tbody> <tr><td>M</td><td>3</td><td>0,5</td><td>40</td><td>11</td><td>-</td><td>3,5</td><td>2,7</td><td>2,55</td><td>050232</td></tr> <tr><td>M</td><td>3</td><td>0,5</td><td>46</td><td>11</td><td>19</td><td>3,5</td><td>2,7</td><td>2,55</td><td>083499</td></tr> <tr><td>M</td><td>3</td><td>0,5</td><td>56</td><td>10</td><td>18</td><td>3,5</td><td>2,7</td><td>2,5</td><td>103941</td></tr> <tr><td>M</td><td>4</td><td>0,7</td><td>45</td><td>13</td><td>-</td><td>4,5</td><td>3,4</td><td>3,4</td><td>037121</td></tr> <tr><td>M</td><td>4</td><td>0,7</td><td>52</td><td>13</td><td>21</td><td>4,5</td><td>3,4</td><td>3,4</td><td>083500</td></tr> <tr><td>M</td><td>4</td><td>0,7</td><td>63</td><td>12</td><td>21</td><td>4,5</td><td>3,4</td><td>3,3</td><td>103942</td></tr> <tr><td>M</td><td>5</td><td>0,8</td><td>50</td><td>16</td><td>-</td><td>6</td><td>4,9</td><td>4,3</td><td>037122</td></tr> <tr><td>M</td><td>5</td><td>0,8</td><td>60</td><td>16</td><td>24</td><td>6</td><td>4,9</td><td>4,3</td><td>083501</td></tr> <tr><td>M</td><td>5</td><td>0,8</td><td>70</td><td>14</td><td>25</td><td>6</td><td>4,9</td><td>4,2</td><td>103943</td></tr> <tr><td>M</td><td>6</td><td>1</td><td>56</td><td>18</td><td>-</td><td>6</td><td>4,9</td><td>5,1</td><td>037123</td></tr> <tr><td>M</td><td>6</td><td>1</td><td>62</td><td>19</td><td>29</td><td>6</td><td>4,9</td><td>5,1</td><td>083502</td></tr> <tr><td>M</td><td>6</td><td>1</td><td>80</td><td>16</td><td>30</td><td>6</td><td>4,9</td><td>5</td><td>111670</td></tr> <tr><td>M</td><td>8</td><td>1,25</td><td>63</td><td>25</td><td>-</td><td>8</td><td>6,2</td><td>6,9</td><td>037124</td></tr> <tr><td>M</td><td>8</td><td>1,25</td><td>90</td><td>18</td><td>35</td><td>8</td><td>6,2</td><td>6,8</td><td>111671</td></tr> <tr><td>M</td><td>10</td><td>1,5</td><td>70</td><td>30</td><td>-</td><td>10</td><td>8</td><td>8,6</td><td>037125</td></tr> <tr><td>M</td><td>10</td><td>1,5</td><td>100</td><td>20</td><td>39</td><td>10</td><td>8</td><td>8,5</td><td>111669</td></tr> <tr><td></td><td></td><td></td><td></td><td></td><td></td><td></td><td></td><td></td><td></td></tr> </tbody> </table>	Ød <sub>1</sub>	P	l <sub>1</sub>	l <sub>2</sub>	l <sub>3</sub>	Ød <sub>2</sub>	a		Identnummer / identification number / code article / codice / número de identificación	M	3	0,5	40	11	-	3,5	2,7	2,55	050232	M	3	0,5	46	11	19	3,5	2,7	2,55	083499	M	3	0,5	56	10	18	3,5	2,7	2,5	103941	M	4	0,7	45	13	-	4,5	3,4	3,4	037121	M	4	0,7	52	13	21	4,5	3,4	3,4	083500	M	4	0,7	63	12	21	4,5	3,4	3,3	103942	M	5	0,8	50	16	-	6	4,9	4,3	037122	M	5	0,8	60	16	24	6	4,9	4,3	083501	M	5	0,8	70	14	25	6	4,9	4,2	103943	M	6	1	56	18	-	6	4,9	5,1	037123	M	6	1	62	19	29	6	4,9	5,1	083502	M	6	1	80	16	30	6	4,9	5	111670	M	8	1,25	63	25	-	8	6,2	6,9	037124	M	8	1,25	90	18	35	8	6,2	6,8	111671	M	10	1,5	70	30	-	10	8	8,6	037125	M	10	1,5	100	20	39	10	8	8,5	111669														
Ød <sub>1</sub>	P	l <sub>1</sub>	l <sub>2</sub>	l <sub>3</sub>	Ød <sub>2</sub>	a		Identnummer / identification number / code article / codice / número de identificación																																																																																																																																																																															
M	3	0,5	40	11	-	3,5	2,7	2,55	050232																																																																																																																																																																														
M	3	0,5	46	11	19	3,5	2,7	2,55	083499																																																																																																																																																																														
M	3	0,5	56	10	18	3,5	2,7	2,5	103941																																																																																																																																																																														
M	4	0,7	45	13	-	4,5	3,4	3,4	037121																																																																																																																																																																														
M	4	0,7	52	13	21	4,5	3,4	3,4	083500																																																																																																																																																																														
M	4	0,7	63	12	21	4,5	3,4	3,3	103942																																																																																																																																																																														
M	5	0,8	50	16	-	6	4,9	4,3	037122																																																																																																																																																																														
M	5	0,8	60	16	24	6	4,9	4,3	083501																																																																																																																																																																														
M	5	0,8	70	14	25	6	4,9	4,2	103943																																																																																																																																																																														
M	6	1	56	18	-	6	4,9	5,1	037123																																																																																																																																																																														
M	6	1	62	19	29	6	4,9	5,1	083502																																																																																																																																																																														
M	6	1	80	16	30	6	4,9	5	111670																																																																																																																																																																														
M	8	1,25	63	25	-	8	6,2	6,9	037124																																																																																																																																																																														
M	8	1,25	90	18	35	8	6,2	6,8	111671																																																																																																																																																																														
M	10	1,5	70	30	-	10	8	8,6	037125																																																																																																																																																																														
M	10	1,5	100	20	39	10	8	8,5	111669																																																																																																																																																																														

Typenbezeichnung / type / type / tipo / tipo	VARIO 2 SH	VARIO 2 SH	VARIO 2 GG
<p><b>M-Metrisches ISO-Regelgewinde DIN 13</b>                      ISO Metric coarse thread DIN 13                      Filetage métrique ISO DIN 13                      Filettatura metrica ISO DIN 13                      Rosca métrica ISO DIN 13</p> <p><b>DIN 376 / ~DIN 2184-2</b></p>			
<b>Bohrung / bore / type de trou / fori / tipos de agujeros</b>			
<b>Einsatzgebiet / application / application</b> adatto per lavorazione di / aplicación	1.7-1.8	1.8-1.9 / 4.7 9.1-9.3	3.1-3.4 / 5.4 8.2-8.3
<b>Ausführung / model / exécution / modello / modelo</b>	TICN SR	TICN SR	TICN
<b>Werkstoff / tool material / substrat / materiale / material</b>	HSSE-PM	VHM	HSSE-PM
<b>Gewindetoleranz / thread tolerance / tolérance du filetage / tolleranza di filettatura / tolerancia de la rosca</b>	6HX	6HX	6HX
<b>Schafttoleranz / shank tolerance / tolérance de queue / tolleranza del gambo / tolerancia del mango</b>	h9	h6	h9
<b>Anschnitt / chamfer / entrée / imbocco / entrada</b>	C / 2-3	C / 2-3	C / 2-3

Ød <sub>1</sub>	P	l <sub>1</sub>	l <sub>2</sub>	l <sub>3</sub>	Ød <sub>2</sub>	a		Identnummer / identification number / code article / codice / número de identificación
M 8	1,25	70	22	22	6	4,9	6,9	083503
M 10	1,5	100	20	-	7	5,5	8,5	105179
M 10	1,5	75	24	-	7	5,5	8,6	083504
M 12	1,75	110	24	-	9	7	10,2	105180
M 12	1,75	75	24	-	9	7	10,4	037126
M 12	1,75	82	29	-	9	7	10,4	083505
M 14	2	110	25	-	11	9	12	105181
M 14	2	88	30	-	11	9	12,1	083506
M 16	2	110	27	-	12	9	14	105182
M 16	2	80	27	-	12	9	14,1	037127
M 16	2	95	32	-	12	9	14,1	083507
M 20	2,5	105	37	-	16	12	17,7	083508
M 20	2,5	140	32	-	16	12	17,5	105184
M 24	3	160	38	-	18	14,5	21,2	083509

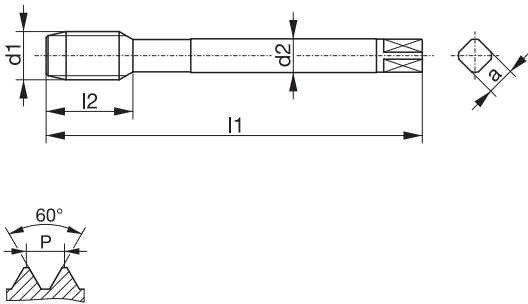



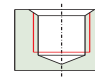
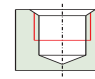
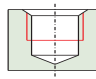
Typenbezeichnung / type / type / tipo / tipo	VARIO 1 GG	VARIO 1 GG	VARIO 1 GG	VARIO 1 GG																																																																							
<p><b>M-Metrisches ISO-Regelgewinde DIN 13</b> ISO Metric coarse thread DIN 13 Filetage métrique ISO DIN 13 Filettatura metrica ISO DIN 13 Rosca métrica ISO DIN 13 <b>DIN 371</b></p> 																																																																											
<b>Bohrung</b> / bore / type de trou / fori / tipos de agujeros																																																																											
<b>Einsatzgebiet</b> / application / application adatto per lavorazione di / aplicación	3.1-3.4 / 5.4 8.2-8.3 / 9.4	3.1-3.4 / 5.4 8.2-8.3 / 9.1-9.2 9.4	3.1-3.4 / 5.4 8.2-8.3 / 9.4	3.1-3.4 / 5.4 8.2-8.3 / 9.1-9.2 9.4																																																																							
<b>Ausführung</b> / model / exécution / modello / modelo	KA TICN	KA TICN	KA TICN	KA TICN																																																																							
<b>Werkstoff</b> / tool material / substrat / materiale / material	HSSE-PM	VHM	HSSE-PM	VHM																																																																							
<b>Gewindetoleranz</b> / thread tolerance / tolérance du filetage / tolleranza di filettatura / tolerancia de la rosca	6HX	6HX	6HX	6HX																																																																							
<b>Schafttoleranz</b> / shank tolerance / tolérance de queue / tolleranza del gambo / tolerancia del mango	h6	h6	h6	h6																																																																							
<b>Anschnitt</b> / chamfer / entrée / imbocco / entrada	C / 2-3	C / 2-3	E / 1,5-2	E / 1,5-2																																																																							
<table border="1" data-bbox="151 1288 821 2094"> <thead> <tr> <th>Ød<sub>1</sub></th> <th>P</th> <th>l<sub>1</sub></th> <th>l<sub>2</sub></th> <th>l<sub>3</sub></th> <th>Ød<sub>2</sub></th> <th>a</th> <th></th> <th colspan="3"><b>Identnummer</b> / identification number / code article / codice / número de identificación</th> </tr> </thead> <tbody> <tr> <td>M 4</td> <td>0,7</td> <td>63</td> <td>12</td> <td>21</td> <td>4,5</td> <td>3,4</td> <td>3,3</td> <td></td> <td>004572</td> <td></td> <td>082085</td> </tr> <tr> <td>M 5</td> <td>0,8</td> <td>70</td> <td>14</td> <td>25</td> <td>6</td> <td>4,9</td> <td>4,2</td> <td>002701</td> <td>004573</td> <td></td> <td>016257</td> </tr> <tr> <td>M 6</td> <td>1</td> <td>80</td> <td>16</td> <td>30</td> <td>6</td> <td>4,9</td> <td>5</td> <td>107323</td> <td>004574</td> <td>107327</td> <td>016256</td> </tr> <tr> <td>M 8</td> <td>1,25</td> <td>90</td> <td>18</td> <td>35</td> <td>8</td> <td>6,2</td> <td>6,8</td> <td>107324</td> <td>004575</td> <td>107328</td> <td>027218</td> </tr> <tr> <td>M 10</td> <td>1,5</td> <td>100</td> <td>20</td> <td>39</td> <td>10</td> <td>8</td> <td>8,5</td> <td>107321</td> <td>004576</td> <td>107326</td> <td>027219</td> </tr> </tbody> </table>	Ød <sub>1</sub>	P	l <sub>1</sub>	l <sub>2</sub>	l <sub>3</sub>	Ød <sub>2</sub>	a		<b>Identnummer</b> / identification number / code article / codice / número de identificación			M 4	0,7	63	12	21	4,5	3,4	3,3		004572		082085	M 5	0,8	70	14	25	6	4,9	4,2	002701	004573		016257	M 6	1	80	16	30	6	4,9	5	107323	004574	107327	016256	M 8	1,25	90	18	35	8	6,2	6,8	107324	004575	107328	027218	M 10	1,5	100	20	39	10	8	8,5	107321	004576	107326	027219				
Ød <sub>1</sub>	P	l <sub>1</sub>	l <sub>2</sub>	l <sub>3</sub>	Ød <sub>2</sub>	a		<b>Identnummer</b> / identification number / code article / codice / número de identificación																																																																			
M 4	0,7	63	12	21	4,5	3,4	3,3		004572		082085																																																																
M 5	0,8	70	14	25	6	4,9	4,2	002701	004573		016257																																																																
M 6	1	80	16	30	6	4,9	5	107323	004574	107327	016256																																																																
M 8	1,25	90	18	35	8	6,2	6,8	107324	004575	107328	027218																																																																
M 10	1,5	100	20	39	10	8	8,5	107321	004576	107326	027219																																																																


Typenbezeichnung / type / type / tipo / tipo	VARIO 2 GG	VARIO 2 GG	VARIO 2 GG	VARIO 2 GG
<p><b>M-Metrisches ISO-Regelgewinde DIN 13</b> ISO Metric coarse thread DIN 13 Filetage métrique ISO DIN 13 Filettatura metrica ISO DIN 13 Rosca métrica ISO DIN 13</p> <p><b>DIN 376</b></p> 				
<b>Bohrung</b> / bore / type de trou / fori / tipos de agujeros				
<b>Einsatzgebiet</b> / application / application adatto per lavorazione di / aplicación	3.1-3.4 / 5.4 8.2-8.3 / 9.4	3.1-3.4 / 5.4 8.2-8.3 / 9.1-9.2 9.4	3.1-3.4 / 5.4 8.2-8.3 / 9.4	3.1-3.4 / 5.4 8.2-8.3 / 9.1-9.2 9.4
<b>Ausführung</b> / model / exécution / modello / modelo	KA TICN	KA TICN	KA TICN	KA TICN
<b>Werkstoff</b> / tool material / substrat / materiale / material	HSSE-PM	VHM	HSSE-PM	VHM
<b>Gewindetoleranz</b> / thread tolerance / tolérance du filetage / tolleranza di filettatura / tolerancia de la rosca	6HX	6HX	6HX	6HX
<b>Schafttoleranz</b> / shank tolerance / tolérance de queue / tolleranza del gambo / tolerancia del mango	h6	h6	h6	h6
<b>Anschnitt</b> / chamfer / entrée / imbocco / entrada	C / 2-3	C / 2-3	E / 1,5-2	E / 1,5-2

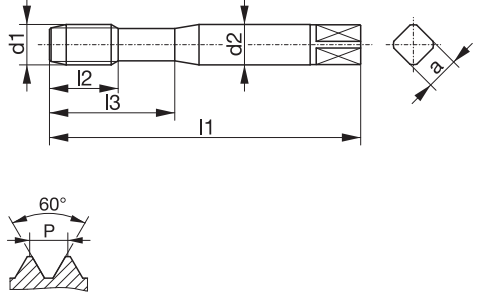




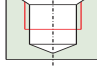
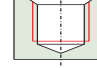
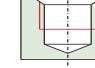
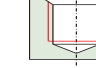



Ød <sub>1</sub>	P	l <sub>1</sub>	l <sub>2</sub>	l <sub>3</sub>	Ød <sub>2</sub>	a		Identnummer / identification number / code article / codice / número de identificación
M 12	1,75	110	24	-	9	7	10,2	107336 004577 107342 023135
M 14	2	110	25	-	11	9	12	107337
M 16	2	110	27	-	12	9	14	107338 004723
M 20	2,5	140	32	-	16	12	17,5	107340

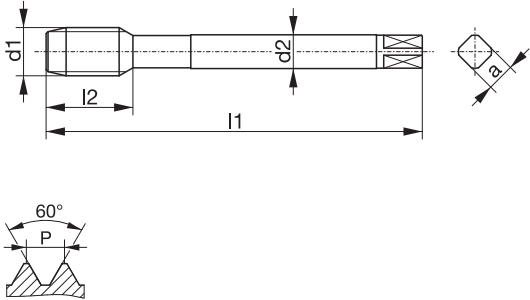

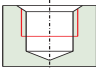
Typenbezeichnung / type / type / tipo / tipo	VARIO 1 GG	VARIO 1 MS	AVANT 1 H15	AVANT 1 H15																																																																								
<p><b>M-Metrisches ISO-Regelgewinde DIN 13</b> ISO Metric coarse thread DIN 13 Filetage métrique ISO DIN 13 Filettatura metrica ISO DIN 13 Rosca métrica ISO DIN 13 <b>DIN 371</b></p>																																																																												
<b>Bohrung / bore / type de trou / fori / tipos de agujeros</b>																																																																												
<b>Einsatzgebiet / application / application adatto per lavorazione di / aplicación</b>	3.1-3.4 / 5.4 8.2-8.3 / 9.4	4.2 / 4.4 8.2-8.3	1.4-1.5 / 4.1-4.6	1.4-1.6 / 3.1-3.4 4.3-4.6 / 5.4																																																																								
<b>Ausführung / model / exécution / modello / modelo</b>	KA BT			TICN																																																																								
<b>Werkstoff / tool material / substrat / materiale / material</b>	HSSE-PM	HSSE-PM	HSSE-PM	HSSE-PM																																																																								
<b>Gewindetoleranz / thread tolerance / tolérance du filetage / tolleranza di filettatura / tolerancia de la rosca</b>	6HX	6HX	ISO2/6H	ISO2/6H																																																																								
<b>Schafttoleranz / shank tolerance / tolérance de queue / tolleranza del gambo / tolerancia del mango</b>	h6	h9	h9	h9																																																																								
<b>Anschnitt / chamfer / entrée / imbocco / entrada</b>	E / 1,5-2	C / 2-3	C / 2-3	C / 2-3																																																																								
<table border="1"> <thead> <tr> <th>Ød<sub>1</sub></th> <th>P</th> <th>l<sub>1</sub></th> <th>l<sub>2</sub></th> <th>l<sub>3</sub></th> <th>Ød<sub>2</sub></th> <th>a</th> <th></th> <th>Identnummer / identification number / code article / codice / número de identificación</th> </tr> </thead> <tbody> <tr> <td>M 3</td> <td>0,5</td> <td>56</td> <td>10</td> <td>18</td> <td>3,5</td> <td>2,7</td> <td>2,5</td> <td>103462 107393 107424</td> </tr> <tr> <td>M 3,5</td> <td>0,6</td> <td>56</td> <td>11</td> <td>20</td> <td>4</td> <td>3</td> <td>2,9</td> <td>103463</td> </tr> <tr> <td>M 4</td> <td>0,7</td> <td>63</td> <td>12</td> <td>21</td> <td>4,5</td> <td>3,4</td> <td>3,3</td> <td>103464 107394 107425</td> </tr> <tr> <td>M 5</td> <td>0,8</td> <td>70</td> <td>14</td> <td>25</td> <td>6</td> <td>4,9</td> <td>4,2</td> <td>103470 107405 107426</td> </tr> <tr> <td>M 6</td> <td>1</td> <td>80</td> <td>16</td> <td>30</td> <td>6</td> <td>4,9</td> <td>5</td> <td>710085 103471 107406 107427</td> </tr> <tr> <td>M 8</td> <td>1,25</td> <td>90</td> <td>18</td> <td>35</td> <td>8</td> <td>6,2</td> <td>6,8</td> <td>059047 103478 107412 107428</td> </tr> <tr> <td>M 10</td> <td>1,5</td> <td>100</td> <td>20</td> <td>39</td> <td>10</td> <td>8</td> <td>8,5</td> <td>061551 103455 107387 107423</td> </tr> </tbody> </table>	Ød <sub>1</sub>	P	l <sub>1</sub>	l <sub>2</sub>	l <sub>3</sub>	Ød <sub>2</sub>	a		Identnummer / identification number / code article / codice / número de identificación	M 3	0,5	56	10	18	3,5	2,7	2,5	103462 107393 107424	M 3,5	0,6	56	11	20	4	3	2,9	103463	M 4	0,7	63	12	21	4,5	3,4	3,3	103464 107394 107425	M 5	0,8	70	14	25	6	4,9	4,2	103470 107405 107426	M 6	1	80	16	30	6	4,9	5	710085 103471 107406 107427	M 8	1,25	90	18	35	8	6,2	6,8	059047 103478 107412 107428	M 10	1,5	100	20	39	10	8	8,5	061551 103455 107387 107423				
Ød <sub>1</sub>	P	l <sub>1</sub>	l <sub>2</sub>	l <sub>3</sub>	Ød <sub>2</sub>	a		Identnummer / identification number / code article / codice / número de identificación																																																																				
M 3	0,5	56	10	18	3,5	2,7	2,5	103462 107393 107424																																																																				
M 3,5	0,6	56	11	20	4	3	2,9	103463																																																																				
M 4	0,7	63	12	21	4,5	3,4	3,3	103464 107394 107425																																																																				
M 5	0,8	70	14	25	6	4,9	4,2	103470 107405 107426																																																																				
M 6	1	80	16	30	6	4,9	5	710085 103471 107406 107427																																																																				
M 8	1,25	90	18	35	8	6,2	6,8	059047 103478 107412 107428																																																																				
M 10	1,5	100	20	39	10	8	8,5	061551 103455 107387 107423																																																																				




Typenbezeichnung / type / type / tipo / tipo	VARIO 2 GG	AVANT 2 H15	AVANT 2 H15
<p><b>M-Metrisches ISO-Regelgewinde DIN 13</b> ISO Metric coarse thread DIN 13 Filetage métrique ISO DIN 13 Filettatura metrica ISO DIN 13 Rosca métrica ISO DIN 13</p> <p><b>DIN 376</b></p> 			
<b>Bohrung</b> / bore / type de trou / fori / tipos de agujeros			
<b>Einsatzgebiet</b> / application / application adatto per lavorazione di / aplicación	3.1-3.4 / 5.4 8.2-8.3 / 9.4	1.4-1.5 / 4.1-4.6	1.4-1.6 / 3.1-3.4 4.3-4.6 / 5.4
<b>Ausführung</b> / model / exécution / modello / modelo	KA BT		TICN
<b>Werkstoff</b> / tool material / substrat / materiale / material	HSSE-PM	HSSE-PM	HSSE-PM
<b>Gewindetoleranz</b> / thread tolerance / tolérance du filetage / tolleranza di filettatura / tolerancia de la rosca	6HX	ISO2/6H	ISO2/6H
<b>Schafttoleranz</b> / shank tolerance / tolérance de queue / tolleranza del gambo / tolerancia del mango	h6	h9	h9
<b>Anschnitt</b> / chamfer / entrée / imbocco / entrada	E / 1,5-2	C / 2-3	C / 2-3

Ød <sub>1</sub>	P	l <sub>1</sub>	l <sub>2</sub>	l <sub>3</sub>	Ød <sub>2</sub>	a		Identnummer / identification number / code article / codice / número de identificación		
M 12	1,75	110	24	-	9	7	10,2	061550	107801	107861
M 14	2	110	25	-	11	9	12		107803	107862
M 16	2	110	27	-	12	9	14	710110	107807	107863
M 18	2,5	125	32	-	14	11	15,5		107809	018738
M 20	2,5	140	32	-	16	12	17,5		107811	002362
M 24	3	160	36	-	18	14,5	21		107813	107864

Typenbezeichnung / type / type / tipo / tipo	AVANT 1 H15	AVANT 1 H15	AVANT 1 H15	AVANT 1 H15																																																															
<p><b>M-Metrisches ISO-Regelgewinde DIN 13</b> ISO Metric coarse thread DIN 13 Filetage métrique ISO DIN 13 Filettatura metrica ISO DIN 13 Rosca métrica ISO DIN 13 <b>DIN 371</b></p> 																																																																			
<b>Bohrung</b> / bore / type de trou / fori / tipos de agujeros																																																																			
<b>Einsatzgebiet</b> / application / application adatto per lavorazione di / aplicación	1.4-1.6 / 3.1-3.4 4.3-4.6 / 5.4	1.4-1.6 / 3.1-3.4 4.3-4.6 / 5.4	1.4-1.6 / 3.1-3.4 4.3-4.6 / 5.4	1.4-1.6 / 3.1-3.4 4.3-4.6 / 5.4																																																															
<b>Ausführung</b> / model / exécution / modello / modelo	KA TICN	TICN	TICN	TICN																																																															
<b>Werkstoff</b> / tool material / substrat / materiale / material	HSSE-PM	HSSE-PM	HSSE-PM	HSSE-PM																																																															
<b>Gewindetoleranz</b> / thread tolerance / tolérance du filetage / tolleranza di filettatura / tolerancia de la rosca	ISO2/6H	ISO2/6H	ISO3/6G	ISO3/6G																																																															
<b>Schafttoleranz</b> / shank tolerance / tolérance de queue / tolleranza del gambo / tolerancia del mango	h9	h9	h9	h9																																																															
<b>Anschnitt</b> / chamfer / entrée / imbocco / entrada	C / 2-3	E / 1,5-2	C / 2-3	E / 1,5-2																																																															
<table border="1" data-bbox="151 1288 821 2094"> <thead> <tr> <th><math>\varnothing d_1</math></th> <th>P</th> <th><math>l_1</math></th> <th><math>l_2</math></th> <th><math>l_3</math></th> <th><math>\varnothing d_2</math></th> <th>a</th> <th></th> <th>Identnummer / identification number / code article / codice / número de identificación</th> </tr> </thead> <tbody> <tr> <td>M 3</td> <td>0,5</td> <td>56</td> <td>10</td> <td>18</td> <td>3,5</td> <td>2,7</td> <td>2,5</td> <td>024303 004432 007372</td> </tr> <tr> <td>M 4</td> <td>0,7</td> <td>63</td> <td>12</td> <td>21</td> <td>4,5</td> <td>3,4</td> <td>3,3</td> <td>004439 004433 004470</td> </tr> <tr> <td>M 5</td> <td>0,8</td> <td>70</td> <td>14</td> <td>25</td> <td>6</td> <td>4,9</td> <td>4,2</td> <td>004440 004435 004471</td> </tr> <tr> <td>M 6</td> <td>1</td> <td>80</td> <td>16</td> <td>30</td> <td>6</td> <td>4,9</td> <td>5</td> <td>111685 107419 004436 004472</td> </tr> <tr> <td>M 8</td> <td>1,25</td> <td>90</td> <td>18</td> <td>35</td> <td>8</td> <td>6,2</td> <td>6,8</td> <td>111686 107420 004437 004473</td> </tr> <tr> <td>M 10</td> <td>1,5</td> <td>100</td> <td>20</td> <td>39</td> <td>10</td> <td>8</td> <td>8,5</td> <td>111684 004441 004438 004474</td> </tr> </tbody> </table>	$\varnothing d_1$	P	$l_1$	$l_2$	$l_3$	$\varnothing d_2$	a		Identnummer / identification number / code article / codice / número de identificación	M 3	0,5	56	10	18	3,5	2,7	2,5	024303 004432 007372	M 4	0,7	63	12	21	4,5	3,4	3,3	004439 004433 004470	M 5	0,8	70	14	25	6	4,9	4,2	004440 004435 004471	M 6	1	80	16	30	6	4,9	5	111685 107419 004436 004472	M 8	1,25	90	18	35	8	6,2	6,8	111686 107420 004437 004473	M 10	1,5	100	20	39	10	8	8,5	111684 004441 004438 004474				
$\varnothing d_1$	P	$l_1$	$l_2$	$l_3$	$\varnothing d_2$	a		Identnummer / identification number / code article / codice / número de identificación																																																											
M 3	0,5	56	10	18	3,5	2,7	2,5	024303 004432 007372																																																											
M 4	0,7	63	12	21	4,5	3,4	3,3	004439 004433 004470																																																											
M 5	0,8	70	14	25	6	4,9	4,2	004440 004435 004471																																																											
M 6	1	80	16	30	6	4,9	5	111685 107419 004436 004472																																																											
M 8	1,25	90	18	35	8	6,2	6,8	111686 107420 004437 004473																																																											
M 10	1,5	100	20	39	10	8	8,5	111684 004441 004438 004474																																																											

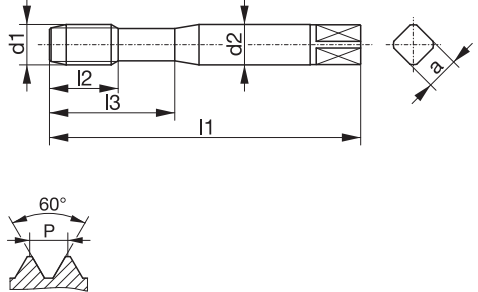




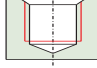
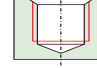
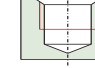
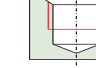



<p><b>Typenbezeichnung / type / type / tipo / tipo</b></p>	<p><b>AVANT 2 H15</b></p>			
<p><b>M-Metrisches ISO-Regelgewinde DIN 13</b> ISO Metric coarse thread DIN 13 Filetage métrique ISO DIN 13 Filettatura metrica ISO DIN 13 Rosca métrica ISO DIN 13 <b>DIN 376</b></p> 				
<p><b>Bohrung / bore / type de trou / fori / tipos de agujeros</b></p>				
<p><b>Einsatzgebiet / application / application adatto per lavorazione di / aplicación</b></p>	<p><b>1.4-1.6 / 3.1-3.4 4.3-4.6 / 5.4</b></p>			
<p><b>Ausführung / model / exécution / modello / modelo</b></p>	<p>KA TICN</p>			
<p><b>Werkstoff / tool material / substrat / materiale / material</b></p>	<p>HSSE-PM</p>			
<p><b>Gewindetoleranz / thread tolerance / tolérance du filetage / tolleranza di filettatura / tolerancia de la rosca</b></p>	<p>ISO2/6H</p>			
<p><b>Schafttoleranz / shank tolerance / tolérance de queue / tolleranza del gambo / tolerancia del mango</b></p>	<p>h9</p>			
<p><b>Anschnitt / chamfer / entrée / imbocco / entrada</b></p>	<p>C / 2-3</p>			

$\varnothing d_1$	P	l <sub>1</sub>	l <sub>2</sub>	l <sub>3</sub>	$\varnothing d_2$	a		<b>Identnummer / identification number / code article / codice / número de identificación</b>
M 12	1,75	110	24	-	9	7	10,2	111714
M 16	2	110	27	-	12	9	14	111715
M 20	2,5	140	32	-	16	12	17,5	004475
M 24	3	160	36	-	18	14,5	21	021155

Typenbezeichnung / type / type / tipo / tipo	AVANT 1 H25	AVANT 1 H25	AVANT 1 HVA15	AVANT 1 HVA15																																																																								
<p><b>M-Metrisches ISO-Regelgewinde DIN 13</b> ISO Metric coarse thread DIN 13 Filetage métrique ISO DIN 13 Filettatura metrica ISO DIN 13 Rosca métrica ISO DIN 13 <b>DIN 371</b></p>																																																																												
<b>Bohrung</b> / bore / type de trou / fori / tipos de agujeros																																																																												
<b>Einsatzgebiet</b> / application / application adatto per lavorazione di / aplicación	1.2-1.6 / 2.1-2.3 3.2 / 4.2-4.3 5.1-5.3	1.2-1.6 / 2.1-2.3 3.2 / 4.2-4.3 5.1-5.3	2.2-2.3 6.1-6.3 / 7.2	2.2-2.3 6.1-6.3 / 7.2																																																																								
<b>Ausführung</b> / model / exécution / modello / modelo	HL	HL	KA HK BT	KA HK BT																																																																								
<b>Werkstoff</b> / tool material / substrat / materiale / material	HSSE-PM	HSSE-PM	HSSE-PM	HSSE-PM																																																																								
<b>Gewindetoleranz</b> / thread tolerance / tolérance du filetage / tolleranza di filettatura / tolerancia de la rosca	6HX	6GX	6HX	6HX																																																																								
<b>Schafttoleranz</b> / shank tolerance / tolérance de queue / tolleranza del gambo / tolerancia del mango	h9	h9	h9	h9																																																																								
<b>Anschnitt</b> / chamfer / entrée / imbocco / entrada	E / 1,5-2	E / 1,5-2	C / 2-3	E / 1,5-2																																																																								
<table border="1"> <thead> <tr> <th>Ød<sub>1</sub></th> <th>P</th> <th>l<sub>1</sub></th> <th>l<sub>2</sub></th> <th>l<sub>3</sub></th> <th>Ød<sub>2</sub></th> <th>a</th> <th></th> <th colspan="4"><b>Identnummer</b> / identification number / code article / codice / número de identificación</th> </tr> </thead> <tbody> <tr> <td>M 4</td> <td>0,7</td> <td>63</td> <td>8</td> <td>21</td> <td>4,5</td> <td>3,4</td> <td>3,3</td> <td>038067</td> <td>038191</td> <td></td> <td></td> </tr> <tr> <td>M 5</td> <td>0,8</td> <td>70</td> <td>9</td> <td>25</td> <td>6</td> <td>4,9</td> <td>4,2</td> <td>038065</td> <td>038192</td> <td></td> <td></td> </tr> <tr> <td>M 6</td> <td>1</td> <td>80</td> <td>10</td> <td>30</td> <td>6</td> <td>4,9</td> <td>5</td> <td>035797</td> <td>038193</td> <td>082121</td> <td>076707</td> </tr> <tr> <td>M 8</td> <td>1,25</td> <td>90</td> <td>13</td> <td>35</td> <td>8</td> <td>6,2</td> <td>6,8</td> <td>035798</td> <td>038194</td> <td>076708</td> <td>082152</td> </tr> <tr> <td>M 10</td> <td>1,5</td> <td>100</td> <td>15</td> <td>39</td> <td>10</td> <td>8</td> <td>8,5</td> <td>035799</td> <td>038196</td> <td>076709</td> <td>076720</td> </tr> </tbody> </table>	Ød <sub>1</sub>	P	l <sub>1</sub>	l <sub>2</sub>	l <sub>3</sub>	Ød <sub>2</sub>	a		<b>Identnummer</b> / identification number / code article / codice / número de identificación				M 4	0,7	63	8	21	4,5	3,4	3,3	038067	038191			M 5	0,8	70	9	25	6	4,9	4,2	038065	038192			M 6	1	80	10	30	6	4,9	5	035797	038193	082121	076707	M 8	1,25	90	13	35	8	6,2	6,8	035798	038194	076708	082152	M 10	1,5	100	15	39	10	8	8,5	035799	038196	076709	076720				
Ød <sub>1</sub>	P	l <sub>1</sub>	l <sub>2</sub>	l <sub>3</sub>	Ød <sub>2</sub>	a		<b>Identnummer</b> / identification number / code article / codice / número de identificación																																																																				
M 4	0,7	63	8	21	4,5	3,4	3,3	038067	038191																																																																			
M 5	0,8	70	9	25	6	4,9	4,2	038065	038192																																																																			
M 6	1	80	10	30	6	4,9	5	035797	038193	082121	076707																																																																	
M 8	1,25	90	13	35	8	6,2	6,8	035798	038194	076708	082152																																																																	
M 10	1,5	100	15	39	10	8	8,5	035799	038196	076709	076720																																																																	

Typenbezeichnung / type / type / tipo / tipo	AVANT 2 H25		AVANT 2 HVA15	AVANT 2 HVA15
<p><b>M-Metrisches ISO-Regelgewinde DIN 13</b>                      ISO Metric coarse thread DIN 13                      Filetage métrique ISO DIN 13                      Filettatura metrica ISO DIN 13                      Rosca métrica ISO DIN 13</p> <p><b>DIN 376</b></p>				
<b>Bohrung / bore / type de trou / fori / tipos de agujeros</b>				
<b>Einsatzgebiet / application / application</b> adatto per lavorazione di / aplicación	1.2-1.6 / 2.1-2.3 3.2 / 4.2-4.3 5.1-5.3		2.2-2.3 6.1-6.3 / 7.2	2.2-2.3 6.1-6.3 / 7.2
<b>Ausführung / model / exécution / modello / modelo</b>	HL		KA HK BT	KA HK BT
<b>Werkstoff / tool material / substrat / materiale / material</b>	HSSE-PM		HSSE-PM	HSSE-PM
<b>Gewindetoleranz / thread tolerance / tolérance du filetage / tolleranza di filettatura / tolerancia de la rosca</b>	6HX		6HX	6HX
<b>Schafttoleranz / shank tolerance / tolérance de queue / tolleranza del gambo / tolerancia del mango</b>	h9		h9	h9
<b>Anschnitt / chamfer / entrée / imbocco / entrada</b>	E / 1,5-2		C / 2-3	E / 1,5-2

$\varnothing d_1$	P	$l_1$	$l_2$	$l_3$	$\varnothing d_2$	a		<b>Identnummer / identification number / code article / codice / número de identificación</b>		
M 12	1,75	110	18	-	9	7	10,2	035800	076710	082153
M 14	2	110	20	-	11	9	12	035801		
M 16	2	110	20	-	12	9	14	035802		

Typenbezeichnung / type / type / tipo / tipo	AVANT 1 GAL15	AVANT 1 GAL15	AVANT 1 TIH13	AVANT 1 NI13																																																																																																												
<p><b>M-Metrisches ISO-Regelgewinde DIN 13</b> ISO Metric coarse thread DIN 13 Filetage métrique ISO DIN 13 Filettatura metrica ISO DIN 13 Rosca métrica ISO DIN 13 <b>DIN 371</b></p> 																																																																																																																
<b>Bohrung / bore / type de trou / fori / tipos de agujeros</b>																																																																																																																
<b>Einsatzgebiet / application / application adatto per lavorazione di / aplicación</b>	1.4-1.6 / 3.2-3.4 4.3-4.6 / 5.2-5.4	1.4-1.6 / 3.2-3.4 4.4 / 4.6 5.2-5.4 / 8.3	1.5-1.6 / 3.2-3.4 4.4-4.6 / 5.4 6.1-6.3 / 7.2 9.1	1.7 / 4.7 / 7.3 9.2																																																																																																												
<b>Ausführung / model / exécution / modello / modelo</b>	KA TICN	KA TICN	TICN	TICN																																																																																																												
<b>Werkstoff / tool material / substrat / materiale / material</b>	HSSE-PM	VHM	HSSE-PM	HSSE-PM																																																																																																												
<b>Gewindetoleranz / thread tolerance / tolérance du filetage / tolleranza di filettatura / tolerancia de la rosca</b>	6HX	6HX	6HX	6HX																																																																																																												
<b>Schafttoleranz / shank tolerance / tolérance de queue / tolleranza del gambo / tolerancia del mango</b>	h6	h6	h6	h6																																																																																																												
<b>Anschnitt / chamfer / entrée / imbocco / entrada</b>	E / 1,5-2	E / 1,5-2	C / 2-3	C / 2-3																																																																																																												
<table border="1"> <thead> <tr> <th>Ød<sub>1</sub></th> <th>P</th> <th>l<sub>1</sub></th> <th>l<sub>2</sub></th> <th>l<sub>3</sub></th> <th>Ød<sub>2</sub></th> <th>a</th> <th></th> <th>Identnummer / identification number / code article / codice / número de identificación</th> </tr> </thead> <tbody> <tr> <td>M 3</td> <td>0,5</td> <td>56</td> <td>11</td> <td>-</td> <td>3,5</td> <td>2,7</td> <td>2,5</td> <td>108755 082154</td> </tr> <tr> <td>M 4</td> <td>0,7</td> <td>63</td> <td>13</td> <td>-</td> <td>4,5</td> <td>3,4</td> <td>3,3</td> <td>108756 000528</td> </tr> <tr> <td>M 5</td> <td>0,8</td> <td>70</td> <td>16</td> <td>-</td> <td>6</td> <td>4,9</td> <td>4,2</td> <td>108757 082155</td> </tr> <tr> <td>M 5</td> <td>0,8</td> <td>70</td> <td>9</td> <td>25</td> <td>6</td> <td>4,9</td> <td>4,2</td> <td>036973</td> </tr> <tr> <td>M 6</td> <td>1</td> <td>80</td> <td>10</td> <td>30</td> <td>6</td> <td>4,9</td> <td>5</td> <td>035274 037093</td> </tr> <tr> <td>M 6</td> <td>1</td> <td>80</td> <td>16</td> <td>30</td> <td>6</td> <td>4,9</td> <td>5</td> <td>108758</td> </tr> <tr> <td>M 6</td> <td>1</td> <td>80</td> <td>19</td> <td>-</td> <td>6</td> <td>4,9</td> <td>5</td> <td>107765</td> </tr> <tr> <td>M 8</td> <td>1,25</td> <td>90</td> <td>13</td> <td>35</td> <td>8</td> <td>6,2</td> <td>6,8</td> <td>034631 037095</td> </tr> <tr> <td>M 8</td> <td>1,25</td> <td>90</td> <td>18</td> <td>35</td> <td>8</td> <td>6,2</td> <td>6,8</td> <td>108759 003910</td> </tr> <tr> <td>M 10</td> <td>1,5</td> <td>100</td> <td>15</td> <td>39</td> <td>10</td> <td>8</td> <td>8,5</td> <td>036974 037082</td> </tr> <tr> <td>M 10</td> <td>1,5</td> <td>100</td> <td>20</td> <td>39</td> <td>10</td> <td>8</td> <td>8,5</td> <td>108754 011804</td> </tr> </tbody> </table>	Ød <sub>1</sub>	P	l <sub>1</sub>	l <sub>2</sub>	l <sub>3</sub>	Ød <sub>2</sub>	a		Identnummer / identification number / code article / codice / número de identificación	M 3	0,5	56	11	-	3,5	2,7	2,5	108755 082154	M 4	0,7	63	13	-	4,5	3,4	3,3	108756 000528	M 5	0,8	70	16	-	6	4,9	4,2	108757 082155	M 5	0,8	70	9	25	6	4,9	4,2	036973	M 6	1	80	10	30	6	4,9	5	035274 037093	M 6	1	80	16	30	6	4,9	5	108758	M 6	1	80	19	-	6	4,9	5	107765	M 8	1,25	90	13	35	8	6,2	6,8	034631 037095	M 8	1,25	90	18	35	8	6,2	6,8	108759 003910	M 10	1,5	100	15	39	10	8	8,5	036974 037082	M 10	1,5	100	20	39	10	8	8,5	108754 011804				
Ød <sub>1</sub>	P	l <sub>1</sub>	l <sub>2</sub>	l <sub>3</sub>	Ød <sub>2</sub>	a		Identnummer / identification number / code article / codice / número de identificación																																																																																																								
M 3	0,5	56	11	-	3,5	2,7	2,5	108755 082154																																																																																																								
M 4	0,7	63	13	-	4,5	3,4	3,3	108756 000528																																																																																																								
M 5	0,8	70	16	-	6	4,9	4,2	108757 082155																																																																																																								
M 5	0,8	70	9	25	6	4,9	4,2	036973																																																																																																								
M 6	1	80	10	30	6	4,9	5	035274 037093																																																																																																								
M 6	1	80	16	30	6	4,9	5	108758																																																																																																								
M 6	1	80	19	-	6	4,9	5	107765																																																																																																								
M 8	1,25	90	13	35	8	6,2	6,8	034631 037095																																																																																																								
M 8	1,25	90	18	35	8	6,2	6,8	108759 003910																																																																																																								
M 10	1,5	100	15	39	10	8	8,5	036974 037082																																																																																																								
M 10	1,5	100	20	39	10	8	8,5	108754 011804																																																																																																								



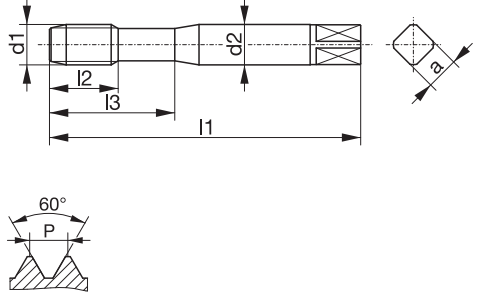




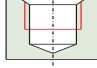
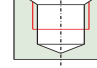
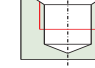
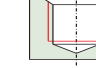



Typenbezeichnung / type / type / tipo / tipo	AVANT 2 GAL15	AVANT 2 GAL15	AVANT 2 TIH13	AVANT 2 NI13
<p><b>M-Metrisches ISO-Regelgewinde DIN 13</b>                      ISO Metric coarse thread DIN 13                      Filetage métrique ISO DIN 13                      Filettatura metrica ISO DIN 13                      Rosca métrica ISO DIN 13</p> <p><b>DIN 376</b></p>				
<b>Bohrung / bore / type de trou / fori / tipos de agujeros</b>				
<b>Einsatzgebiet / application / application</b> adatto per lavorazione di / aplicación	1.4-1.6 / 3.2-3.4 4.3-4.6 / 5.2-5.4	1.4-1.6 / 3.2-3.4 4.4 / 4.6 5.2-5.4 / 8.3	1.5-1.6 / 3.2-3.4 4.4-4.6 / 5.4 6.1-6.3 / 7.2 9.1	1.7 / 4.7 / 7.3 9.2
<b>Ausführung / model / exécution / modello / modelo</b>	KA TICN	KA TICN	TICN	TICN
<b>Werkstoff / tool material / substrat / materiale / material</b>	HSSE-PM	VHM	HSSE-PM	HSSE-PM
<b>Gewindetoleranz / thread tolerance / tolérance du filetage / tolleranza di filettatura / tolerancia de la rosca</b>	6HX	6HX	6HX	6HX
<b>Schafttoleranz / shank tolerance / tolérance de queue / tolleranza del gambo / tolerancia del mango</b>	h6	h6	h6	h6
<b>Anschnitt / chamfer / entrée / imbocco / entrada</b>	E / 1,5-2	E / 1,5-2	C / 2-3	C / 2-3

$\varnothing d_1$	P	$l_1$	$l_2$	$l_3$	$\varnothing d_2$	a		<b>Identnummer / identification number / code article / codice / número de identificación</b>				
M	12	1,75	110	18	-	9	7	10,2	036975	037096		
M	12	1,75	110	24	-	9	7	10,2			108793	008884
M	16	2	110	27	-	12	9	14			108794	

Typenbezeichnung / type / type / tipo / tipo	DOMINANT 1 N38	DOMINANT 1 N38	DOMINANT 1 HZ38	DOMINANT 1 HZ38																																																																																	
<p><b>M-Metrisches ISO-Regelgewinde DIN 13</b> ISO Metric coarse thread DIN 13 Filetage métrique ISO DIN 13 Filettatura metrica ISO DIN 13 Rosca métrica ISO DIN 13 <b>DIN 371</b></p>																																																																																					
<b>Bohrung</b> / bore / type de trou / fori / tipos de agujeros																																																																																					
<b>Einsatzgebiet</b> / application / application adatto per lavorazione di / aplicación	1.2-1.3 / 4.3 5.1-5.3 / 8.1	1.1-1.3 / 4.3 5.2-5.3 / 8.1	1.2-1.5 / 4.1 4.3 / 4.5	1.2-1.4 / 2.1-2.2 4.5																																																																																	
<b>Ausführung</b> / model / exécution / modello / modelo		TIN		VAP																																																																																	
<b>Werkstoff</b> / tool material / substrat / materiale / material	HSSE-PM	HSSE-PM	HSSE-PM	HSSE-PM																																																																																	
<b>Gewindetoleranz</b> / thread tolerance / tolérance du filetage / tolleranza di filettatura / tolerancia de la rosca	ISO2/6H	ISO2/6H	ISO2/6H	ISO2/6H																																																																																	
<b>Schafttoleranz</b> / shank tolerance / tolérance de queue / tolleranza del gambo / tolerancia del mango	h9	h9	h9	h9																																																																																	
<b>Anschnitt</b> / chamfer / entrée / imbocco / entrada	C / 2-3	C / 2-3	C / 2-3	C / 2-3																																																																																	
<table border="1"> <thead> <tr> <th>Ød<sub>1</sub></th> <th>P</th> <th>l<sub>1</sub></th> <th>l<sub>2</sub></th> <th>l<sub>3</sub></th> <th>Ød<sub>2</sub></th> <th>a</th> <th></th> <th>Identnummer / identification number / code article / codice / número de identificación</th> </tr> </thead> <tbody> <tr> <td>M 2</td> <td>0,4</td> <td>45</td> <td>9</td> <td>14</td> <td>2,8</td> <td>2,1</td> <td>1,6</td> <td>111228 110332</td> </tr> <tr> <td>M 2,5</td> <td>0,45</td> <td>50</td> <td>5</td> <td>14</td> <td>2,8</td> <td>2,1</td> <td>2,05</td> <td>111231 110333</td> </tr> <tr> <td>M 3</td> <td>0,5</td> <td>56</td> <td>7</td> <td>18</td> <td>3,5</td> <td>2,7</td> <td>2,5</td> <td>103622 103732 111233 006839</td> </tr> <tr> <td>M 4</td> <td>0,7</td> <td>63</td> <td>8</td> <td>21</td> <td>4,5</td> <td>3,4</td> <td>3,3</td> <td>103627 103734 111235 005768</td> </tr> <tr> <td>M 5</td> <td>0,8</td> <td>70</td> <td>9</td> <td>25</td> <td>6</td> <td>4,9</td> <td>4,2</td> <td>103651 103735 111245 004923</td> </tr> <tr> <td>M 6</td> <td>1</td> <td>80</td> <td>10</td> <td>30</td> <td>6</td> <td>4,9</td> <td>5</td> <td>103655 103736 111247 111288</td> </tr> <tr> <td>M 8</td> <td>1,25</td> <td>90</td> <td>13</td> <td>35</td> <td>8</td> <td>6,2</td> <td>6,8</td> <td>103698 103738 111262 004922</td> </tr> <tr> <td>M 10</td> <td>1,5</td> <td>100</td> <td>15</td> <td>39</td> <td>10</td> <td>8</td> <td>8,5</td> <td>103587 103727 111221 111287</td> </tr> </tbody> </table>	Ød <sub>1</sub>	P	l <sub>1</sub>	l <sub>2</sub>	l <sub>3</sub>	Ød <sub>2</sub>	a		Identnummer / identification number / code article / codice / número de identificación	M 2	0,4	45	9	14	2,8	2,1	1,6	111228 110332	M 2,5	0,45	50	5	14	2,8	2,1	2,05	111231 110333	M 3	0,5	56	7	18	3,5	2,7	2,5	103622 103732 111233 006839	M 4	0,7	63	8	21	4,5	3,4	3,3	103627 103734 111235 005768	M 5	0,8	70	9	25	6	4,9	4,2	103651 103735 111245 004923	M 6	1	80	10	30	6	4,9	5	103655 103736 111247 111288	M 8	1,25	90	13	35	8	6,2	6,8	103698 103738 111262 004922	M 10	1,5	100	15	39	10	8	8,5	103587 103727 111221 111287				
Ød <sub>1</sub>	P	l <sub>1</sub>	l <sub>2</sub>	l <sub>3</sub>	Ød <sub>2</sub>	a		Identnummer / identification number / code article / codice / número de identificación																																																																													
M 2	0,4	45	9	14	2,8	2,1	1,6	111228 110332																																																																													
M 2,5	0,45	50	5	14	2,8	2,1	2,05	111231 110333																																																																													
M 3	0,5	56	7	18	3,5	2,7	2,5	103622 103732 111233 006839																																																																													
M 4	0,7	63	8	21	4,5	3,4	3,3	103627 103734 111235 005768																																																																													
M 5	0,8	70	9	25	6	4,9	4,2	103651 103735 111245 004923																																																																													
M 6	1	80	10	30	6	4,9	5	103655 103736 111247 111288																																																																													
M 8	1,25	90	13	35	8	6,2	6,8	103698 103738 111262 004922																																																																													
M 10	1,5	100	15	39	10	8	8,5	103587 103727 111221 111287																																																																													

Typenbezeichnung / type / type / tipo / tipo	DOMINANT 2 N38	DOMINANT 2 N38	DOMINANT 2 HZ38	DOMINANT 2 HZ38
<p><b>M-Metrisches ISO-Regelgewinde DIN 13</b>                      ISO Metric coarse thread DIN 13                      Filetage métrique ISO DIN 13                      Filettatura metrica ISO DIN 13                      Rosca métrica ISO DIN 13</p> <p><b>DIN 376</b></p>				
<b>Bohrung / bore / type de trou / fori / tipos de agujeros</b>				
<b>Einsatzgebiet / application / application adatto per lavorazione di / aplicación</b>	1.2-1.3 / 4.3 5.1-5.3 / 8.1	1.1-1.3 / 4.3 5.2-5.3 / 8.1	1.2-1.5 / 4.1 4.3 / 4.5	1.2-1.4 / 2.1-2.2 4.5
<b>Ausführung / model / exécution / modello / modelo</b>		TIN		VAP
<b>Werkstoff / tool material / substrat / materiale / material</b>	HSSE-PM	HSSE-PM	HSSE-PM	HSSE-PM
<b>Gewindetoleranz / thread tolerance / tolérance du filetage / tolleranza di filettatura / tolerancia de la rosca</b>	ISO2/6H	ISO2/6H	ISO2/6H	ISO2/6H
<b>Schafttoleranz / shank tolerance / tolérance de queue / tolleranza del gambo / tolerancia del mango</b>	h9	h9	h9	h9
<b>Anschnitt / chamfer / entrée / imbocco / entrada</b>	C / 2-3	C / 2-3	C / 2-3	C / 2-3

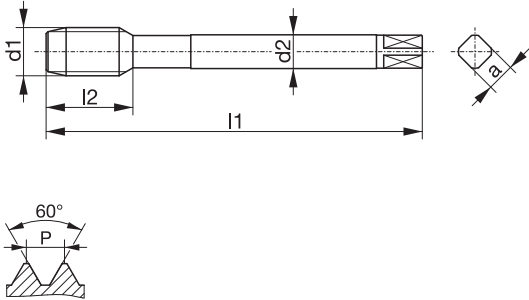


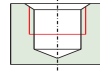
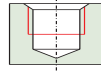
Ød <sub>1</sub>	P	l <sub>1</sub>	l <sub>2</sub>	l <sub>3</sub>	Ød <sub>2</sub>	a		<b>Identnummer / identification number / code article / codice / número de identificación</b>					
M 10	1,5	100	15	-	7	5,5	8,5				111357		
M 12	1,75	110	18	-	9	7	10,2	104755	104852	111359		111413	
M 14	2	110	20	-	11	9	12			111363		006840	
M 16	2	110	20	-	12	9	14	104765	104855	111365		111414	
M 18	2,5	125	25	-	14	11	15,5			111368		005769	
M 20	2,5	140	25	-	16	12	17,5	104773	104859	111371		005770	
M 22	2,5	140	25	-	18	14,5	19,5			111374		111415	
M 24	3	160	30	-	18	14,5	21			111376		005771	
M 27	3	160	30	-	20	16	24			111379		111416	
M 30	3,5	180	35	-	22	18	26,5			111380		111417	
M 33	3,5	180	35	-	25	20	29,5			111381		111418	
M 36	4	200	40	-	28	22	32			111382		006332	
M 39	4	200	40	-	32	24	35			019602		018496	
M 42	4,5	200	40	-	32	24	37,5			019107		034745	
M 45	4,5	220	45	-	36	29	40,5			019604		038695	
M 48	5	250	50	-	36	29	43			019605		018498	
M 52	5	250	55	-	40	32	47			019606		033212	
M 56	5,5	250	55	-	40	32	50,5			007163		038712	


Typenbezeichnung / type / type / tipo / tipo	DOMINANT 1 HZ38	DOMINANT 1 HZ38	DOMINANT 1 HZ38	DOMINANT 1 HZ38																																																																																	
<p><b>M-Metrisches ISO-Regelgewinde DIN 13</b> ISO Metric coarse thread DIN 13 Filetage métrique ISO DIN 13 Filettatura metrica ISO DIN 13 Rosca métrica ISO DIN 13 <b>DIN 371</b></p> 																																																																																					
<b>Bohrung</b> / bore / type de trou / fori / tipos de agujeros																																																																																					
<b>Einsatzgebiet</b> / application / application adatto per lavorazione di / aplicación	1.2-1.5 / 4.1 4.3 / 4.5	1.4-1.6 / 3.2-3.4 4.5	1.2-1.5 / 2.1-2.3 3.2-3.4	1.2-1.5 / 2.1-2.3 3.2-3.4																																																																																	
<b>Ausführung</b> / model / exécution / modello / modelo	TIN	TICN	HL	KA HL																																																																																	
<b>Werkstoff</b> / tool material / substrat / materiale / material	HSSE-PM	HSSE-PM	HSSE-PM	HSSE-PM																																																																																	
<b>Gewindetoleranz</b> / thread tolerance / tolérance du filetage / tolleranza di filettatura / tolerancia de la rosca	ISO2/6H	ISO2/6H	ISO2/6H	ISO2/6H																																																																																	
<b>Schafttoleranz</b> / shank tolerance / tolérance de queue / tolleranza del gambo / tolerancia del mango	h9	h9	h9	h9																																																																																	
<b>Anschnitt</b> / chamfer / entrée / imbocco / entrada	C / 2-3	C / 2-3	C / 2-3	E / 1,5-2																																																																																	
<table border="1"> <thead> <tr> <th>Ød<sub>1</sub></th> <th>P</th> <th>l<sub>1</sub></th> <th>l<sub>2</sub></th> <th>l<sub>3</sub></th> <th>Ød<sub>2</sub></th> <th>a</th> <th></th> <th>Identnummer / identification number / code article / codice / número de identificación</th> </tr> </thead> <tbody> <tr> <td>M 2</td> <td>0,4</td> <td>45</td> <td>9</td> <td>14</td> <td>2,8</td> <td>2,1</td> <td>1,6</td> <td>111277 022329</td> </tr> <tr> <td>M 2,5</td> <td>0,45</td> <td>50</td> <td>5</td> <td>14</td> <td>2,8</td> <td>2,1</td> <td>2,05</td> <td>111257 018419</td> </tr> <tr> <td>M 3</td> <td>0,5</td> <td>56</td> <td>7</td> <td>18</td> <td>3,5</td> <td>2,7</td> <td>2,5</td> <td>111279 037175 044886</td> </tr> <tr> <td>M 4</td> <td>0,7</td> <td>63</td> <td>8</td> <td>21</td> <td>4,5</td> <td>3,4</td> <td>3,3</td> <td>111280 037176 774006</td> </tr> <tr> <td>M 5</td> <td>0,8</td> <td>70</td> <td>9</td> <td>25</td> <td>6</td> <td>4,9</td> <td>4,2</td> <td>111281 037178 015172</td> </tr> <tr> <td>M 6</td> <td>1</td> <td>80</td> <td>10</td> <td>30</td> <td>6</td> <td>4,9</td> <td>5</td> <td>111282 037181 044887 065957</td> </tr> <tr> <td>M 8</td> <td>1,25</td> <td>90</td> <td>13</td> <td>35</td> <td>8</td> <td>6,2</td> <td>6,8</td> <td>111285 111273 036159 065958</td> </tr> <tr> <td>M 10</td> <td>1,5</td> <td>100</td> <td>15</td> <td>39</td> <td>10</td> <td>8</td> <td>8,5</td> <td>111274 111269 044888 065960</td> </tr> </tbody> </table>	Ød <sub>1</sub>	P	l <sub>1</sub>	l <sub>2</sub>	l <sub>3</sub>	Ød <sub>2</sub>	a		Identnummer / identification number / code article / codice / número de identificación	M 2	0,4	45	9	14	2,8	2,1	1,6	111277 022329	M 2,5	0,45	50	5	14	2,8	2,1	2,05	111257 018419	M 3	0,5	56	7	18	3,5	2,7	2,5	111279 037175 044886	M 4	0,7	63	8	21	4,5	3,4	3,3	111280 037176 774006	M 5	0,8	70	9	25	6	4,9	4,2	111281 037178 015172	M 6	1	80	10	30	6	4,9	5	111282 037181 044887 065957	M 8	1,25	90	13	35	8	6,2	6,8	111285 111273 036159 065958	M 10	1,5	100	15	39	10	8	8,5	111274 111269 044888 065960				
Ød <sub>1</sub>	P	l <sub>1</sub>	l <sub>2</sub>	l <sub>3</sub>	Ød <sub>2</sub>	a		Identnummer / identification number / code article / codice / número de identificación																																																																													
M 2	0,4	45	9	14	2,8	2,1	1,6	111277 022329																																																																													
M 2,5	0,45	50	5	14	2,8	2,1	2,05	111257 018419																																																																													
M 3	0,5	56	7	18	3,5	2,7	2,5	111279 037175 044886																																																																													
M 4	0,7	63	8	21	4,5	3,4	3,3	111280 037176 774006																																																																													
M 5	0,8	70	9	25	6	4,9	4,2	111281 037178 015172																																																																													
M 6	1	80	10	30	6	4,9	5	111282 037181 044887 065957																																																																													
M 8	1,25	90	13	35	8	6,2	6,8	111285 111273 036159 065958																																																																													
M 10	1,5	100	15	39	10	8	8,5	111274 111269 044888 065960																																																																													

Typenbezeichnung / type / type / tipo / tipo	DOMINANT 2 HZ38	DOMINANT 2 HZ38	DOMINANT 2 HZ38	DOMINANT 2 HZ38
<p><b>M-Metrisches ISO-Regelgewinde DIN 13</b>                      ISO Metric coarse thread DIN 13                      Filetage métrique ISO DIN 13                      Filettatura metrica ISO DIN 13                      Rosca métrica ISO DIN 13</p> <p><b>DIN 376</b></p>				
<b>Bohrung / bore / type de trou / fori / tipos de agujeros</b>				
<b>Einsatzgebiet / application / application</b> adatto per lavorazione di / aplicación	1.2-1.5 / 4.1 4.3 / 4.5	1.4-1.6 / 3.2-3.4 4.5	1.2-1.5 / 2.1-2.3 3.2-3.4	1.2-1.5 / 2.1-2.3 3.2-3.4
<b>Ausführung / model / exécution / modello / modelo</b>	TIN	TICN	HL	KA HL
<b>Werkstoff / tool material / substrat / materiale / material</b>	HSSE-PM	HSSE-PM	HSSE-PM	HSSE-PM
<b>Gewindetoleranz / thread tolerance / tolérance du filetage /</b> tolleranza di filettatura / tolerancia de la rosca	ISO2/6H	ISO2/6H	ISO2/6H	ISO2/6H
<b>Schafttoleranz / shank tolerance / tolérance de queue /</b> tolleranza del gambo / tolerancia del mango	h9	h9	h9	h9
<b>Anschnitt / chamfer / entrée / imbocco / entrada</b>	C / 2-3	C / 2-3	C / 2-3	E / 1,5-2

Ød <sub>1</sub>	P	l <sub>1</sub>	l <sub>2</sub>	l <sub>3</sub>	Ød <sub>2</sub>	a		<b>Identnummer / identification number / code article /</b> codice / número de identificación				
M 10	1,5	100	15	-	7	5,5	8,5	004476		048898		
M 12	1,75	110	18	-	9	7	10,2	111399	037182	036157		065961
M 14	2	110	20	-	11	9	12	111401		044889		
M 16	2	110	20	-	12	9	14	111402	004910	042207		065962
M 18	2,5	125	25	-	14	11	15,5	111405		044890		
M 20	2,5	140	25	-	16	12	17,5	111406	037184	044560		053239
M 22	2,5	140	25	-	18	14,5	19,5	111408		109365		
M 24	3	160	30	-	18	14,5	21	002040	002327	034555		066638
M 27	3	160	30	-	20	16	24			046256		
M 30	3,5	180	35	-	22	18	26,5			026237		
M 33	3,5	180	35	-	25	20	29,5			047331		
M 36	4	200	40	-	28	22	32			026238		
M 39	4	200	40	-	32	24	35			054126		
M 42	4,5	200	40	-	32	24	37,5			046375		
M 45	4,5	220	45	-	36	29	40,5			061340		
M 48	5	250	50	-	36	29	43			046394		
M 52	5	250	55	-	40	32	47			046395		
M 56	5,5	250	55	-	40	32	50,5			046396		

Typenbezeichnung / type / type / tipo / tipo	DOMINANT 1 HZ38	DOMINANT 1 VA45	DOMINANT 1 VA45	DOMINANT 1 VA45																																																																																																			
<p><b>M-Metrisches ISO-Regelgewinde DIN 13</b> ISO Metric coarse thread DIN 13 Filetage métrique ISO DIN 13 Filettatura metrica ISO DIN 13 Rosca métrica ISO DIN 13 <b>DIN 371</b></p>																																																																																																							
<b>Bohrung</b> / bore / type de trou / fori / tipos de agujeros																																																																																																							
<b>Einsatzgebiet</b> / application / application adatto per lavorazione di / aplicación	1.2-1.5 / 4.1 4.3 / 4.5	1.3-1.5 / 4.3 4.5 / 5.1-5.3 8.1	1.3-1.5 / 4.3 4.5 / 5.1-5.3 8.1	1.3-1.5 / 4.3 4.5 / 5.1-5.3 8.1																																																																																																			
<b>Ausführung</b> / model / exécution / modello / modelo	LH																																																																																																						
<b>Werkstoff</b> / tool material / substrat / materiale / material	HSSE-PM	HSSE-PM	HSSE-PM	HSSE-PM																																																																																																			
<b>Gewindetoleranz</b> / thread tolerance / tolérance du filetage / tolleranza di filettatura / tolerancia de la rosca	ISO2/6H	ISO2/6H	ISO3/6G	7G																																																																																																			
<b>Schafttoleranz</b> / shank tolerance / tolérance de queue / tolleranza del gambo / tolerancia del mango	h9	h9	h9	h9																																																																																																			
<b>Anschnitt</b> / chamfer / entrée / imbocco / entrada	C / 2-3	C / 2-3	C / 2-3	C / 2-3																																																																																																			
<table border="1"> <thead> <tr> <th>Ød<sub>1</sub></th> <th>P</th> <th>l<sub>1</sub></th> <th>l<sub>2</sub></th> <th>l<sub>3</sub></th> <th>Ød<sub>2</sub></th> <th>a</th> <th></th> <th>Identnummer / identification number / code article / codice / número de identificación</th> </tr> </thead> <tbody> <tr> <td>M 2</td> <td>0,4</td> <td>45</td> <td>9</td> <td>14</td> <td>2,8</td> <td>2,1</td> <td>1,6</td> <td>038343 038351</td> </tr> <tr> <td>M 2,5</td> <td>0,45</td> <td>50</td> <td>9</td> <td>14</td> <td>2,8</td> <td>2,1</td> <td>2,05</td> <td>038344 038350 038363</td> </tr> <tr> <td>M 3</td> <td>0,5</td> <td>56</td> <td>7</td> <td>18</td> <td>3,5</td> <td>2,7</td> <td>2,5</td> <td>082093 024650 024682 024867</td> </tr> <tr> <td>M 3,5</td> <td>0,6</td> <td>56</td> <td>7</td> <td>20</td> <td>4</td> <td>3</td> <td>2,9</td> <td>033230</td> </tr> <tr> <td>M 4</td> <td>0,7</td> <td>63</td> <td>8</td> <td>21</td> <td>4,5</td> <td>3,4</td> <td>3,3</td> <td>082094 019921 024683 024868</td> </tr> <tr> <td>M 5</td> <td>0,8</td> <td>70</td> <td>9</td> <td>25</td> <td>6</td> <td>4,9</td> <td>4,2</td> <td>062253 019922 024685 024869</td> </tr> <tr> <td>M 6</td> <td>1</td> <td>80</td> <td>10</td> <td>30</td> <td>6</td> <td>4,9</td> <td>5</td> <td>082098 019923 024686 024870</td> </tr> <tr> <td>M 7</td> <td>1</td> <td>80</td> <td>10</td> <td>30</td> <td>7</td> <td>5,5</td> <td>6</td> <td>108999</td> </tr> <tr> <td>M 8</td> <td>1,25</td> <td>90</td> <td>13</td> <td>35</td> <td>8</td> <td>6,2</td> <td>6,8</td> <td>049287 024651 024687 024871</td> </tr> <tr> <td>M 10</td> <td>1,5</td> <td>100</td> <td>15</td> <td>39</td> <td>10</td> <td>8</td> <td>8,5</td> <td>082100 024652 024688 024872</td> </tr> </tbody> </table>	Ød <sub>1</sub>	P	l <sub>1</sub>	l <sub>2</sub>	l <sub>3</sub>	Ød <sub>2</sub>	a		Identnummer / identification number / code article / codice / número de identificación	M 2	0,4	45	9	14	2,8	2,1	1,6	038343 038351	M 2,5	0,45	50	9	14	2,8	2,1	2,05	038344 038350 038363	M 3	0,5	56	7	18	3,5	2,7	2,5	082093 024650 024682 024867	M 3,5	0,6	56	7	20	4	3	2,9	033230	M 4	0,7	63	8	21	4,5	3,4	3,3	082094 019921 024683 024868	M 5	0,8	70	9	25	6	4,9	4,2	062253 019922 024685 024869	M 6	1	80	10	30	6	4,9	5	082098 019923 024686 024870	M 7	1	80	10	30	7	5,5	6	108999	M 8	1,25	90	13	35	8	6,2	6,8	049287 024651 024687 024871	M 10	1,5	100	15	39	10	8	8,5	082100 024652 024688 024872				
Ød <sub>1</sub>	P	l <sub>1</sub>	l <sub>2</sub>	l <sub>3</sub>	Ød <sub>2</sub>	a		Identnummer / identification number / code article / codice / número de identificación																																																																																															
M 2	0,4	45	9	14	2,8	2,1	1,6	038343 038351																																																																																															
M 2,5	0,45	50	9	14	2,8	2,1	2,05	038344 038350 038363																																																																																															
M 3	0,5	56	7	18	3,5	2,7	2,5	082093 024650 024682 024867																																																																																															
M 3,5	0,6	56	7	20	4	3	2,9	033230																																																																																															
M 4	0,7	63	8	21	4,5	3,4	3,3	082094 019921 024683 024868																																																																																															
M 5	0,8	70	9	25	6	4,9	4,2	062253 019922 024685 024869																																																																																															
M 6	1	80	10	30	6	4,9	5	082098 019923 024686 024870																																																																																															
M 7	1	80	10	30	7	5,5	6	108999																																																																																															
M 8	1,25	90	13	35	8	6,2	6,8	049287 024651 024687 024871																																																																																															
M 10	1,5	100	15	39	10	8	8,5	082100 024652 024688 024872																																																																																															

<b>Typenbezeichnung</b> / type / type / tipo / tipo		<b>DOMINANT 2 VA45</b>	<b>DOMINANT 2 VA45</b>	
<p><b>M-Metrisches ISO-Regelgewinde DIN 13</b> ISO Metric coarse thread DIN 13 Filetage métrique ISO DIN 13 Filettatura metrica ISO DIN 13 Rosca métrica ISO DIN 13</p> <p><b>DIN 376</b></p> 				
<b>Bohrung</b> / bore / type de trou / fori / tipos de agujeros				
<b>Einsatzgebiet</b> / application / application adatto per lavorazione di / aplicación		<b>1.3-1.5 / 4.3 4.5 / 5.1-5.3 8.1</b>	<b>1.3-1.5 / 4.3 4.5 / 5.1-5.3 8.1</b>	
<b>Ausführung</b> / model / exécution / modello / modelo				
<b>Werkstoff</b> / tool material / substrat / materiale / material		HSSE-PM	HSSE-PM	
<b>Gewindetoleranz</b> / thread tolerance / tolérance du filetage / tolleranza di filettatura / tolerancia de la rosca		ISO2/6H	ISO3/6G	
<b>Schafttoleranz</b> / shank tolerance / tolérance de queue / tolleranza del gambo / tolerancia del mango		h9	h9	
<b>Anschnitt</b> / chamfer / entrée / imbocco / entrada		C / 2-3	C / 2-3	

$\varnothing d_1$	P	$l_1$	$l_2$	$l_3$	$\varnothing d_2$	a		<b>Identnummer</b> / identification number / code article / codice / número de identificación
M 5	0,8	70	9	-	3,5	2,7	4,2	024653
M 6	1	80	10	-	4,5	3,4	5	024654
M 8	1,25	90	13	-	6	4,9	6,8	024655
M 10	1,5	100	15	-	7	5,5	8,5	024656
M 12	1,75	110	18	-	9	7	10,2	024657 024700
M 14	2	110	20	-	11	9	12	024658
M 16	2	110	20	-	12	9	14	024659 024702
M 18	2,5	125	25	-	14	11	15,5	024660
M 20	2,5	140	25	-	16	12	17,5	024661
M 22	2,5	140	25	-	18	14,5	19,5	024662
M 24	3	160	30	-	18	14,5	21	024663
M 27	3	160	30	-	20	16	24	024664
M 30	3,5	180	35	-	22	18	26,5	024666
M 33	3,5	180	35	-	25	20	29,5	024667
M 36	4	200	40	-	28	22	32	024668



Typenbezeichnung / type / type / tipo / tipo	DOMINANT 1 VA45	DOMINANT 1 VA45	DOMINANT 1 VA45	DOMINANT 1 VA45																																																															
<p><b>M-Metrisches ISO-Regelgewinde DIN 13</b> ISO Metric coarse thread DIN 13 Filetage métrique ISO DIN 13 Filettatura metrica ISO DIN 13 Rosca métrica ISO DIN 13 <b>DIN 371</b></p>																																																																			
<b>Bohrung</b> / bore / type de trou / fori / tipos de agujeros																																																																			
<b>Einsatzgebiet</b> / application / application adatto per lavorazione di / aplicación	1.1-1.5 / 2.1-2.2 6.1	1.1-1.6 / 2.1-2.3 4.1 / 4.3 / 4.5 5.1-5.3 / 7.1 8.1	1.1-1.6 / 2.1-2.3 4.1 / 4.3 / 4.5 5.1-5.3 / 7.1 8.1	1.1-1.6 / 2.1-2.3 4.1 / 4.3 / 4.5 5.1-5.3 / 7.1 8.1																																																															
<b>Ausführung</b> / model / exécution / modello / modelo	VAP	TIN	TIN	TIN																																																															
<b>Werkstoff</b> / tool material / substrat / materiale / material	HSSE-PM	HSSE-PM	HSSE-PM	HSSE-PM																																																															
<b>Gewindetoleranz</b> / thread tolerance / tolérance du filetage / tolleranza di filettatura / tolerancia de la rosca	ISO2/6H	ISO2/6H	ISO3/6G	ISO3/6G																																																															
<b>Schafttoleranz</b> / shank tolerance / tolérance de queue / tolleranza del gambo / tolerancia del mango	h9	h9	h9	h9																																																															
<b>Anschnitt</b> / chamfer / entrée / imbocco / entrada	C / 2-3	C / 2-3	C / 2-3	E / 1,5-2																																																															
<table border="1"> <thead> <tr> <th>Ød<sub>1</sub></th> <th>P</th> <th>l<sub>1</sub></th> <th>l<sub>2</sub></th> <th>l<sub>3</sub></th> <th>Ød<sub>2</sub></th> <th>a</th> <th></th> <th>Identnummer / identification number / code article / codice / número de identificación</th> </tr> </thead> <tbody> <tr> <td>M 3</td> <td>0,5</td> <td>56</td> <td>7</td> <td>18</td> <td>3,5</td> <td>2,7</td> <td>2,5</td> <td>013741 013744 024689 035906</td> </tr> <tr> <td>M 4</td> <td>0,7</td> <td>63</td> <td>8</td> <td>21</td> <td>4,5</td> <td>3,4</td> <td>3,3</td> <td>013748 013767 024690 024695</td> </tr> <tr> <td>M 5</td> <td>0,8</td> <td>70</td> <td>9</td> <td>25</td> <td>6</td> <td>4,9</td> <td>4,2</td> <td>013750 013768 024691 024696</td> </tr> <tr> <td>M 6</td> <td>1</td> <td>80</td> <td>10</td> <td>30</td> <td>6</td> <td>4,9</td> <td>5</td> <td>013751 010964 024692 024697</td> </tr> <tr> <td>M 8</td> <td>1,25</td> <td>90</td> <td>13</td> <td>35</td> <td>8</td> <td>6,2</td> <td>6,8</td> <td>013753 013770 024693 024698</td> </tr> <tr> <td>M 10</td> <td>1,5</td> <td>100</td> <td>15</td> <td>39</td> <td>10</td> <td>8</td> <td>8,5</td> <td>013755 013771 024694 024699</td> </tr> </tbody> </table>	Ød <sub>1</sub>	P	l <sub>1</sub>	l <sub>2</sub>	l <sub>3</sub>	Ød <sub>2</sub>	a		Identnummer / identification number / code article / codice / número de identificación	M 3	0,5	56	7	18	3,5	2,7	2,5	013741 013744 024689 035906	M 4	0,7	63	8	21	4,5	3,4	3,3	013748 013767 024690 024695	M 5	0,8	70	9	25	6	4,9	4,2	013750 013768 024691 024696	M 6	1	80	10	30	6	4,9	5	013751 010964 024692 024697	M 8	1,25	90	13	35	8	6,2	6,8	013753 013770 024693 024698	M 10	1,5	100	15	39	10	8	8,5	013755 013771 024694 024699				
Ød <sub>1</sub>	P	l <sub>1</sub>	l <sub>2</sub>	l <sub>3</sub>	Ød <sub>2</sub>	a		Identnummer / identification number / code article / codice / número de identificación																																																											
M 3	0,5	56	7	18	3,5	2,7	2,5	013741 013744 024689 035906																																																											
M 4	0,7	63	8	21	4,5	3,4	3,3	013748 013767 024690 024695																																																											
M 5	0,8	70	9	25	6	4,9	4,2	013750 013768 024691 024696																																																											
M 6	1	80	10	30	6	4,9	5	013751 010964 024692 024697																																																											
M 8	1,25	90	13	35	8	6,2	6,8	013753 013770 024693 024698																																																											
M 10	1,5	100	15	39	10	8	8,5	013755 013771 024694 024699																																																											

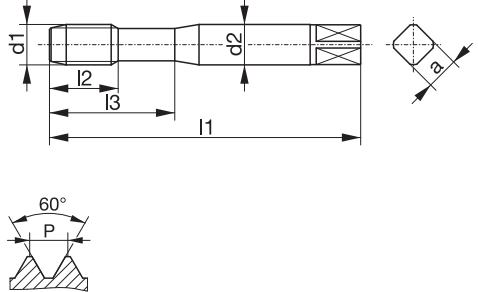




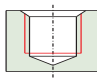
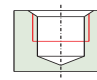
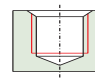
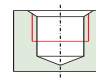



Typenbezeichnung / type / type / tipo / tipo	DOMINANT 2 VA45	DOMINANT 2 VA45	DOMINANT 2 VA45	
<p><b>M-Metrisches ISO-Regelgewinde DIN 13</b>                      ISO Metric coarse thread DIN 13                      Filetage métrique ISO DIN 13                      Filettatura metrica ISO DIN 13                      Rosca métrica ISO DIN 13</p> <p><b>DIN 376</b></p>				
<b>Bohrung / bore / type de trou / fori / tipos de agujeros</b>				
<b>Einsatzgebiet / application / application</b> adatto per lavorazione di / aplicación	1.1-1.5 / 2.1-2.2 6.1	1.1-1.6 / 2.1-2.3 4.1 / 4.3 / 4.5 5.1-5.3 / 7.1 8.1	1.1-1.6 / 2.1-2.3 4.1 / 4.3 / 4.5 5.1-5.3 / 7.1 8.1	
<b>Ausführung / model / exécution / modello / modelo</b>	VAP	TIN	TIN	
<b>Werkstoff / tool material / substrat / materiale / material</b>	HSSE-PM	HSSE-PM	HSSE-PM	
<b>Gewindetoleranz / thread tolerance / tolérance du filetage /</b> tolleranza di filettatura / tolerancia de la rosca	ISO2/6H	ISO2/6H	ISO3/6G	
<b>Schafttoleranz / shank tolerance / tolérance de queue /</b> tolleranza del gambo / tolerancia del mango	h9	h9	h9	
<b>Anschnitt / chamfer / entrée / imbocco / entrada</b>	C / 2-3	C / 2-3	C / 2-3	

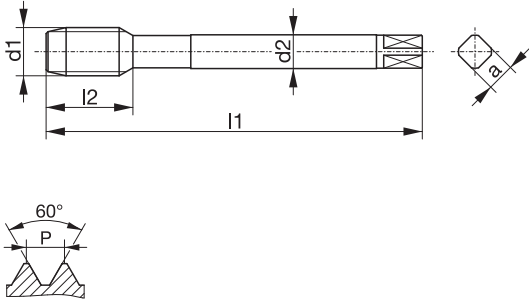


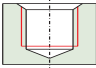
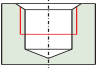
Ød <sub>1</sub>	P	l <sub>1</sub>	l <sub>2</sub>	l <sub>3</sub>	Ød <sub>2</sub>	a		Identnummer / identification number / code article / codice / número de identificación
M 8	1,25	90	13	-	6	4,9	6,8	025078
M 10	1,5	100	15	-	7	5,5	8,5	025079
M 12	1,75	110	18	-	9	7	10,2	013778 013781 024704
M 14	2	110	20	-	11	9	12	013779
M 16	2	110	20	-	12	9	14	013780 013787 024706
M 18	2,5	125	25	-	14	11	15,5	054018
M 20	2,5	140	25	-	16	12	17,5	020523 019067
M 24	3	160	30	-	18	14,5	21	028849 017495


Typenbezeichnung / type / type / tipo / tipo	DOMINANT 1 VA45	DOMINANT 1 VA45	DOMINANT 1 VA45	DOMINANT 1 VA45																																																																																																																					
<p><b>M-Metrisches ISO-Regelgewinde DIN 13</b> ISO Metric coarse thread DIN 13 Filetage métrique ISO DIN 13 Filettatura metrica ISO DIN 13 Rosca métrica ISO DIN 13 <b>DIN 371</b></p>																																																																																																																									
<b>Bohrung</b> / bore / type de trou / fori / tipos de agujeros																																																																																																																									
<b>Einsatzgebiet</b> / application / application adatto per lavorazione di / aplicación	1.1-1.6 / 2.1-2.3 4.1 / 4.3 / 4.5 5.1-5.3 / 7.1 8.1	1.1-1.6 / 2.1-2.3 4.1 / 4.3 / 4.5 5.1-5.3 / 7.1 8.1	1.1-1.6 / 2.1-2.3 3.1-3.4 / 5.1-5.3 7.1-7.2	1.1-1.6 / 2.1-2.3 3.1-3.4 / 4.1 4.3 / 5.1-5.3 7.1-7.2																																																																																																																					
<b>Ausführung</b> / model / exécution / modello / modelo	TIN	TIN	HL	KA HL																																																																																																																					
<b>Werkstoff</b> / tool material / substrat / materiale / material	HSSE-PM	HSSE-PM	HSSE-PM	HSSE-PM																																																																																																																					
<b>Gewindetoleranz</b> / thread tolerance / tolérance du filetage / tolleranza di filettatura / tolerancia de la rosca	7G	6H+0,1	ISO2/6H	ISO2/6H																																																																																																																					
<b>Schafttoleranz</b> / shank tolerance / tolérance de queue / tolleranza del gambo / tolerancia del mango	h9	h9	h9	h9																																																																																																																					
<b>Anschnitt</b> / chamfer / entrée / imbocco / entrada	C / 2-3	C / 2-3	C / 2-3	C / 2-3																																																																																																																					
<table border="1"> <thead> <tr> <th>Ød<sub>1</sub></th> <th>P</th> <th>l<sub>1</sub></th> <th>l<sub>2</sub></th> <th>l<sub>3</sub></th> <th>Ød<sub>2</sub></th> <th>a</th> <th></th> <th>Identnummer / identification number / code article / codice / número de identificación</th> </tr> </thead> <tbody> <tr> <td>M 3</td> <td>0,5</td> <td>56</td> <td>7</td> <td>18</td> <td>3,5</td> <td>2,7</td> <td>2,6</td> <td>024879</td> </tr> <tr> <td>M 3</td> <td>0,5</td> <td>56</td> <td>7</td> <td>18</td> <td>3,5</td> <td>2,7</td> <td>2,5</td> <td>024873</td> </tr> <tr> <td>M 4</td> <td>0,7</td> <td>63</td> <td>8</td> <td>21</td> <td>4,5</td> <td>3,4</td> <td>3,4</td> <td>024880</td> </tr> <tr> <td>M 4</td> <td>0,7</td> <td>63</td> <td>8</td> <td>21</td> <td>4,5</td> <td>3,4</td> <td>3,3</td> <td>024874</td> </tr> <tr> <td>M 5</td> <td>0,8</td> <td>70</td> <td>9</td> <td>25</td> <td>6</td> <td>4,9</td> <td>4,3</td> <td>024881</td> </tr> <tr> <td>M 5</td> <td>0,8</td> <td>70</td> <td>9</td> <td>25</td> <td>6</td> <td>4,9</td> <td>4,2</td> <td>024875</td> </tr> <tr> <td>M 6</td> <td>1</td> <td>80</td> <td>10</td> <td>30</td> <td>6</td> <td>4,9</td> <td>5,1</td> <td>024882</td> </tr> <tr> <td>M 6</td> <td>1</td> <td>80</td> <td>10</td> <td>30</td> <td>6</td> <td>4,9</td> <td>5</td> <td>024876</td> </tr> <tr> <td>M 8</td> <td>1,25</td> <td>90</td> <td>13</td> <td>35</td> <td>8</td> <td>6,2</td> <td>6,9</td> <td>024883</td> </tr> <tr> <td>M 8</td> <td>1,25</td> <td>90</td> <td>13</td> <td>35</td> <td>8</td> <td>6,2</td> <td>6,8</td> <td>024877</td> </tr> <tr> <td>M 10</td> <td>1,5</td> <td>100</td> <td>15</td> <td>39</td> <td>10</td> <td>8</td> <td>8,6</td> <td>024884</td> </tr> <tr> <td>M 10</td> <td>1,5</td> <td>100</td> <td>15</td> <td>39</td> <td>10</td> <td>8</td> <td>8,5</td> <td>024878</td> </tr> </tbody> </table>	Ød <sub>1</sub>	P	l <sub>1</sub>	l <sub>2</sub>	l <sub>3</sub>	Ød <sub>2</sub>	a		Identnummer / identification number / code article / codice / número de identificación	M 3	0,5	56	7	18	3,5	2,7	2,6	024879	M 3	0,5	56	7	18	3,5	2,7	2,5	024873	M 4	0,7	63	8	21	4,5	3,4	3,4	024880	M 4	0,7	63	8	21	4,5	3,4	3,3	024874	M 5	0,8	70	9	25	6	4,9	4,3	024881	M 5	0,8	70	9	25	6	4,9	4,2	024875	M 6	1	80	10	30	6	4,9	5,1	024882	M 6	1	80	10	30	6	4,9	5	024876	M 8	1,25	90	13	35	8	6,2	6,9	024883	M 8	1,25	90	13	35	8	6,2	6,8	024877	M 10	1,5	100	15	39	10	8	8,6	024884	M 10	1,5	100	15	39	10	8	8,5	024878				
Ød <sub>1</sub>	P	l <sub>1</sub>	l <sub>2</sub>	l <sub>3</sub>	Ød <sub>2</sub>	a		Identnummer / identification number / code article / codice / número de identificación																																																																																																																	
M 3	0,5	56	7	18	3,5	2,7	2,6	024879																																																																																																																	
M 3	0,5	56	7	18	3,5	2,7	2,5	024873																																																																																																																	
M 4	0,7	63	8	21	4,5	3,4	3,4	024880																																																																																																																	
M 4	0,7	63	8	21	4,5	3,4	3,3	024874																																																																																																																	
M 5	0,8	70	9	25	6	4,9	4,3	024881																																																																																																																	
M 5	0,8	70	9	25	6	4,9	4,2	024875																																																																																																																	
M 6	1	80	10	30	6	4,9	5,1	024882																																																																																																																	
M 6	1	80	10	30	6	4,9	5	024876																																																																																																																	
M 8	1,25	90	13	35	8	6,2	6,9	024883																																																																																																																	
M 8	1,25	90	13	35	8	6,2	6,8	024877																																																																																																																	
M 10	1,5	100	15	39	10	8	8,6	024884																																																																																																																	
M 10	1,5	100	15	39	10	8	8,5	024878																																																																																																																	

Typenbezeichnung / type / type / tipo / tipo			DOMINANT 2 VA45	DOMINANT 2 VA45
<p><b>M-Metrisches ISO-Regelgewinde DIN 13</b>                      ISO Metric coarse thread DIN 13                      Filetage métrique ISO DIN 13                      Filettatura metrica ISO DIN 13                      Rosca métrica ISO DIN 13</p> <p><b>DIN 376</b></p>				
<b>Bohrung</b> / bore / type de trou / fori / tipos de agujeros				
<b>Einsatzgebiet</b> / application / application adatto per lavorazione di / aplicación			1.1-1.6 / 2.1-2.3 3.1-3.4 / 5.1-5.3 7.1-7.2	1.1-1.6 / 2.1-2.3 3.1-3.4 / 4.1 4.3 / 5.1-5.3 7.1-7.2
<b>Ausführung</b> / model / exécution / modello / modelo			HL	KA HL
<b>Werkstoff</b> / tool material / substrat / materiale / material			HSSE-PM	HSSE-PM
<b>Gewindetoleranz</b> / thread tolerance / tolérance du filetage / toleranza di filettatura / tolerancia de la rosca			ISO2/6H	ISO2/6H
<b>Schafttoleranz</b> / shank tolerance / tolérance de queue / toleranza del gambo / tolerancia del mango			h9	h9
<b>Anschnitt</b> / chamfer / entrée / imbocco / entrada			C / 2-3	C / 2-3

$\varnothing d_1$	P	$l_1$	$l_2$	$l_3$	$\varnothing d_2$	a		<b>Identnummer</b> / identification number / code article / codice / número de identificación	
M 12	1,75	110	18	-	9	7	10,2	013782	017415
M 14	2	110	20	-	11	9	12	013785	024332
M 16	2	110	20	-	12	9	14	013788	014597
M 18	2,5	125	25	-	14	11	15,5	019460	
M 20	2,5	140	25	-	16	12	17,5	019068	024334
M 22	2,5	140	25	-	18	14,5	19,5	031363	
M 24	3	160	30	-	18	14,5	21	019461	
M 30	3,5	180	35	-	22	18	26,5	109941	

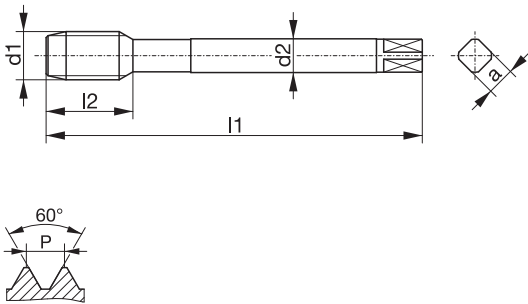

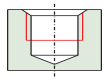
Typenbezeichnung / type / type / tipo / tipo	DOMINANT 1 VA45	DOMINANT 1 VA45	DOMINANT 1 VA45	DOMINANT 1 VA45																																																															
<p><b>M-Metrisches ISO-Regelgewinde DIN 13</b> ISO Metric coarse thread DIN 13 Filetage métrique ISO DIN 13 Filettatura metrica ISO DIN 13 Rosca métrica ISO DIN 13 <b>DIN 371</b></p> 																																																																			
<b>Bohrung</b> / bore / type de trou / fori / tipos de agujeros																																																																			
<b>Einsatzgebiet</b> / application / application adatto per lavorazione di / aplicación	1.1-1.6 / 2.1-2.3 3.1-3.4 / 5.1-5.3 7.1-7.2	1.1-1.6 / 2.1-2.3 3.1-3.4 / 5.1-5.3 7.1-7.2	1.1-1.6 / 2.1-2.3 3.1-3.4 / 5.1-5.3 7.1-7.2	1.1-1.6 / 2.1-2.3 3.1-3.4 / 5.1-5.3 7.1-7.2																																																															
<b>Ausführung</b> / model / exécution / modello / modelo	HL	HL	HL	HL																																																															
<b>Werkstoff</b> / tool material / substrat / materiale / material	HSSE-PM	HSSE-PM	HSSE-PM	HSSE-PM																																																															
<b>Gewindetoleranz</b> / thread tolerance / tolérance du filetage / tolleranza di filettatura / tolerancia de la rosca	ISO2/6H	ISO3/6G	ISO3/6G	7G																																																															
<b>Schafttoleranz</b> / shank tolerance / tolérance de queue / tolleranza del gambo / tolerancia del mango	h9	h9	h9	h9																																																															
<b>Anschnitt</b> / chamfer / entrée / imbocco / entrada	E / 1,5-2	C / 2-3	E / 1,5-2	C / 2-3																																																															
<table border="1" data-bbox="151 1288 813 2094"> <thead> <tr> <th>Ød<sub>1</sub></th> <th>P</th> <th>l<sub>1</sub></th> <th>l<sub>2</sub></th> <th>l<sub>3</sub></th> <th>Ød<sub>2</sub></th> <th>a</th> <th></th> <th>Identnummer / identification number / code article / codice / número de identificación</th> </tr> </thead> <tbody> <tr> <td>M 3</td> <td>0,5</td> <td>56</td> <td>7</td> <td>18</td> <td>3,5</td> <td>2,7</td> <td>2,5</td> <td>024673 036080 025080 112427</td> </tr> <tr> <td>M 4</td> <td>0,7</td> <td>63</td> <td>8</td> <td>21</td> <td>4,5</td> <td>3,4</td> <td>3,3</td> <td>024674 112439 038373 112428</td> </tr> <tr> <td>M 5</td> <td>0,8</td> <td>70</td> <td>9</td> <td>25</td> <td>6</td> <td>4,9</td> <td>4,2</td> <td>024675 112441 038374 112429</td> </tr> <tr> <td>M 6</td> <td>1</td> <td>80</td> <td>10</td> <td>30</td> <td>6</td> <td>4,9</td> <td>5</td> <td>024676 112438 034513 112430</td> </tr> <tr> <td>M 8</td> <td>1,25</td> <td>90</td> <td>13</td> <td>35</td> <td>8</td> <td>6,2</td> <td>6,8</td> <td>023066 015456 038375 031904</td> </tr> <tr> <td>M 10</td> <td>1,5</td> <td>100</td> <td>15</td> <td>39</td> <td>10</td> <td>8</td> <td>8,5</td> <td>024194 015457 038376 034567</td> </tr> </tbody> </table>	Ød <sub>1</sub>	P	l <sub>1</sub>	l <sub>2</sub>	l <sub>3</sub>	Ød <sub>2</sub>	a		Identnummer / identification number / code article / codice / número de identificación	M 3	0,5	56	7	18	3,5	2,7	2,5	024673 036080 025080 112427	M 4	0,7	63	8	21	4,5	3,4	3,3	024674 112439 038373 112428	M 5	0,8	70	9	25	6	4,9	4,2	024675 112441 038374 112429	M 6	1	80	10	30	6	4,9	5	024676 112438 034513 112430	M 8	1,25	90	13	35	8	6,2	6,8	023066 015456 038375 031904	M 10	1,5	100	15	39	10	8	8,5	024194 015457 038376 034567				
Ød <sub>1</sub>	P	l <sub>1</sub>	l <sub>2</sub>	l <sub>3</sub>	Ød <sub>2</sub>	a		Identnummer / identification number / code article / codice / número de identificación																																																											
M 3	0,5	56	7	18	3,5	2,7	2,5	024673 036080 025080 112427																																																											
M 4	0,7	63	8	21	4,5	3,4	3,3	024674 112439 038373 112428																																																											
M 5	0,8	70	9	25	6	4,9	4,2	024675 112441 038374 112429																																																											
M 6	1	80	10	30	6	4,9	5	024676 112438 034513 112430																																																											
M 8	1,25	90	13	35	8	6,2	6,8	023066 015456 038375 031904																																																											
M 10	1,5	100	15	39	10	8	8,5	024194 015457 038376 034567																																																											


Typenbezeichnung / type / type / tipo / tipo	DOMINANT 2 VA45	DOMINANT 2 VA45		
<p><b>M-Metrisches ISO-Regelgewinde DIN 13</b> ISO Metric coarse thread DIN 13 Filetage métrique ISO DIN 13 Filettatura metrica ISO DIN 13 Rosca métrica ISO DIN 13</p> <p><b>DIN 376</b></p> 				
<b>Bohrung</b> / bore / type de trou / fori / tipos de agujeros				
<b>Einsatzgebiet</b> / application / application adatto per lavorazione di / aplicación	1.1-1.6 / 2.1-2.3 3.1-3.4 / 5.1-5.3 7.1-7.2	1.1-1.6 / 2.1-2.3 3.1-3.4 / 5.1-5.3 7.1-7.2		
<b>Ausführung</b> / model / exécution / modello / modelo	HL	HL		
<b>Werkstoff</b> / tool material / substrat / materiale / material	HSSE-PM	HSSE-PM		
<b>Gewindetoleranz</b> / thread tolerance / tolérance du filetage / tolleranza di filettatura / tolerancia de la rosca	ISO2/6H	ISO3/6G		
<b>Schafttoleranz</b> / shank tolerance / tolérance de queue / tolleranza del gambo / tolerancia del mango	h9	h9		
<b>Anschnitt</b> / chamfer / entrée / imbocco / entrada	E / 1,5-2	C / 2-3		

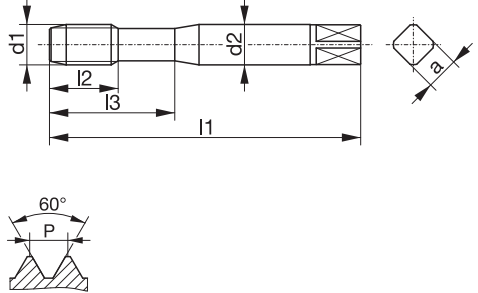



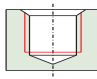
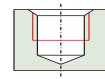
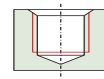
$\varnothing d_1$	P	$l_1$	$l_2$	$l_3$	$\varnothing d_2$	a		<b>Identnummer</b> / identification number / code article / codice / número de identificación	
M 12	1,75	110	18	-	9	7	10,2	024677	027471
M 16	2	110	20	-	12	9	14	107474	112451
M 20	2,5	140	25	-	16	12	17,5	126054	


Typenbezeichnung / type / type / tipo / tipo	DOMINANT 1 VA45	DOMINANT 1 MHST45	DOMINANT 1 MHST45	DOMINANT 1 MHST45																																																																																																																																																																		
<p><b>M-Metrisches ISO-Regelgewinde DIN 13</b> ISO Metric coarse thread DIN 13 Filetage métrique ISO DIN 13 Filettatura metrica ISO DIN 13 Rosca métrica ISO DIN 13 <b>DIN 371</b></p>																																																																																																																																																																						
<b>Bohrung</b> / bore / type de trou / fori / tipos de agujeros																																																																																																																																																																						
<b>Einsatzgebiet</b> / application / aplicación adatto per lavorazione di / aplicación	1.1-1.6 / 2.1-2.3 3.1-3.4 / 5.1-5.3 7.1-7.2	1.1-1.7 / 2.1-2.3 3.2-3.4 / 5.1-5.3 7.1-7.2	1.1-1.7 / 2.1-2.3 3.1-3.4 / 4.1 4.3 / 5.1-5.3 7.1-7.2	1.1-1.7 / 2.1-2.3 3.2-3.4 / 5.1-5.3 7.1-7.2																																																																																																																																																																		
<b>Ausführung</b> / model / exécution / modello / modelo	HL	HK HL	KA HK HL	HK HL																																																																																																																																																																		
<b>Werkstoff</b> / tool material / substrat / materiale / material	HSSE-PM	HSSE-PM	HSSE-PM	HSSE-PM																																																																																																																																																																		
<b>Gewindetoleranz</b> / thread tolerance / tolérance du filetage / tolleranza di filettatura / tolerancia de la rosca	6H+0,1	6HX	6HX	6HX																																																																																																																																																																		
<b>Schafttoleranz</b> / shank tolerance / tolérance de queue / tolleranza del gambo / tolerancia del mango	h9	h6	h6	h6																																																																																																																																																																		
<b>Anschnitt</b> / chamfer / entrée / imbocco / entrada	C / 2-3	C / 2-3	C / 2-3	E / 1,5-2																																																																																																																																																																		
<table border="1"> <thead> <tr> <th>Ød<sub>1</sub></th> <th>P</th> <th>l<sub>1</sub></th> <th>l<sub>2</sub></th> <th>l<sub>3</sub></th> <th>Ød<sub>2</sub></th> <th>a</th> <th></th> <th>Identnummer / identification number / code article / codice / número de identificación</th> </tr> </thead> <tbody> <tr> <td>M 3</td> <td>0,5</td> <td>56</td> <td>7</td> <td>18</td> <td>3,5</td> <td>2,7</td> <td>2,6</td> <td>036282</td> </tr> <tr> <td>M 3</td> <td>0,5</td> <td>56</td> <td>7</td> <td>18</td> <td>3,5</td> <td>2,7</td> <td>2,5</td> <td>036347</td> </tr> <tr> <td>M 4</td> <td>0,7</td> <td>63</td> <td>8</td> <td>21</td> <td>4,5</td> <td>3,4</td> <td>3,4</td> <td>036283</td> </tr> <tr> <td>M 4</td> <td>0,7</td> <td>63</td> <td>8</td> <td>21</td> <td>4,5</td> <td>3,4</td> <td>3,3</td> <td>034383</td> </tr> <tr> <td>M 5</td> <td>0,8</td> <td>70</td> <td>9</td> <td>25</td> <td>6</td> <td>4,9</td> <td>4,3</td> <td>036284</td> </tr> <tr> <td>M 5</td> <td>0,8</td> <td>70</td> <td>9</td> <td>25</td> <td>6</td> <td>4,9</td> <td>4,2</td> <td>036348</td> </tr> <tr> <td>M 6</td> <td>1</td> <td>80</td> <td>10</td> <td>30</td> <td>6</td> <td>4,9</td> <td>5,1</td> <td>036364</td> </tr> <tr> <td>M 6</td> <td>1</td> <td>80</td> <td>10</td> <td>30</td> <td>6</td> <td>4,9</td> <td>5</td> <td>033185</td> </tr> <tr> <td>M 6</td> <td>1</td> <td>80</td> <td>10</td> <td>30</td> <td>6</td> <td>4,9</td> <td>5</td> <td>036349</td> </tr> <tr> <td>M 8</td> <td>1,25</td> <td>90</td> <td>13</td> <td>35</td> <td>8</td> <td>6,2</td> <td>6,9</td> <td>036361</td> </tr> <tr> <td>M 8</td> <td>1,25</td> <td>90</td> <td>13</td> <td>35</td> <td>8</td> <td>6,2</td> <td>6,8</td> <td>036350</td> </tr> <tr> <td>M 8</td> <td>1,25</td> <td>90</td> <td>13</td> <td>35</td> <td>8</td> <td>6,2</td> <td>6,8</td> <td>030591</td> </tr> <tr> <td>M 10</td> <td>1,5</td> <td>100</td> <td>15</td> <td>39</td> <td>10</td> <td>8</td> <td>8,6</td> <td>036357</td> </tr> <tr> <td>M 10</td> <td>1,5</td> <td>100</td> <td>15</td> <td>39</td> <td>10</td> <td>8</td> <td>8,5</td> <td>033187</td> </tr> <tr> <td>M 10</td> <td>1,5</td> <td>100</td> <td>15</td> <td>39</td> <td>10</td> <td>8</td> <td>8,5</td> <td>036351</td> </tr> <tr> <td>M 10</td> <td>1,5</td> <td>100</td> <td>15</td> <td>39</td> <td>10</td> <td>8</td> <td>8,5</td> <td>036362</td> </tr> <tr> <td>M 10</td> <td>1,5</td> <td>100</td> <td>15</td> <td>39</td> <td>10</td> <td>8</td> <td>8,5</td> <td>036358</td> </tr> </tbody> </table>	Ød <sub>1</sub>	P	l <sub>1</sub>	l <sub>2</sub>	l <sub>3</sub>	Ød <sub>2</sub>	a		Identnummer / identification number / code article / codice / número de identificación	M 3	0,5	56	7	18	3,5	2,7	2,6	036282	M 3	0,5	56	7	18	3,5	2,7	2,5	036347	M 4	0,7	63	8	21	4,5	3,4	3,4	036283	M 4	0,7	63	8	21	4,5	3,4	3,3	034383	M 5	0,8	70	9	25	6	4,9	4,3	036284	M 5	0,8	70	9	25	6	4,9	4,2	036348	M 6	1	80	10	30	6	4,9	5,1	036364	M 6	1	80	10	30	6	4,9	5	033185	M 6	1	80	10	30	6	4,9	5	036349	M 8	1,25	90	13	35	8	6,2	6,9	036361	M 8	1,25	90	13	35	8	6,2	6,8	036350	M 8	1,25	90	13	35	8	6,2	6,8	030591	M 10	1,5	100	15	39	10	8	8,6	036357	M 10	1,5	100	15	39	10	8	8,5	033187	M 10	1,5	100	15	39	10	8	8,5	036351	M 10	1,5	100	15	39	10	8	8,5	036362	M 10	1,5	100	15	39	10	8	8,5	036358				
Ød <sub>1</sub>	P	l <sub>1</sub>	l <sub>2</sub>	l <sub>3</sub>	Ød <sub>2</sub>	a		Identnummer / identification number / code article / codice / número de identificación																																																																																																																																																														
M 3	0,5	56	7	18	3,5	2,7	2,6	036282																																																																																																																																																														
M 3	0,5	56	7	18	3,5	2,7	2,5	036347																																																																																																																																																														
M 4	0,7	63	8	21	4,5	3,4	3,4	036283																																																																																																																																																														
M 4	0,7	63	8	21	4,5	3,4	3,3	034383																																																																																																																																																														
M 5	0,8	70	9	25	6	4,9	4,3	036284																																																																																																																																																														
M 5	0,8	70	9	25	6	4,9	4,2	036348																																																																																																																																																														
M 6	1	80	10	30	6	4,9	5,1	036364																																																																																																																																																														
M 6	1	80	10	30	6	4,9	5	033185																																																																																																																																																														
M 6	1	80	10	30	6	4,9	5	036349																																																																																																																																																														
M 8	1,25	90	13	35	8	6,2	6,9	036361																																																																																																																																																														
M 8	1,25	90	13	35	8	6,2	6,8	036350																																																																																																																																																														
M 8	1,25	90	13	35	8	6,2	6,8	030591																																																																																																																																																														
M 10	1,5	100	15	39	10	8	8,6	036357																																																																																																																																																														
M 10	1,5	100	15	39	10	8	8,5	033187																																																																																																																																																														
M 10	1,5	100	15	39	10	8	8,5	036351																																																																																																																																																														
M 10	1,5	100	15	39	10	8	8,5	036362																																																																																																																																																														
M 10	1,5	100	15	39	10	8	8,5	036358																																																																																																																																																														



<p><b>Typenbezeichnung / type / type / tipo / tipo</b></p>		<p><b>DOMINANT 2 MHST45</b></p>		
<p><b>M-Metrisches ISO-Regelgewinde DIN 13</b>                  ISO Metric coarse thread DIN 13                  Filetage métrique ISO DIN 13                  Filettatura metrica ISO DIN 13                  Rosca métrica ISO DIN 13</p> <p><b>DIN 376</b></p> 				
<p><b>Bohrung / bore / type de trou / fori / tipos de agujeros</b></p>				
<p><b>Einsatzgebiet / application / application adatto per lavorazione di / aplicación</b></p>		<p>1.1-1.7 / 2.1-2.3 3.2-3.4 / 5.1-5.3 7.1-7.2</p>		
<p><b>Ausführung / model / exécution / modello / modelo</b></p>		<p>HK HL</p>		
<p><b>Werkstoff / tool material / substrat / materiale / material</b></p>		<p>HSSE-PM</p>		
<p><b>Gewindetoleranz / thread tolerance / tolérance du filetage / tolleranza di filettatura / tolerancia de la rosca</b></p>		<p>6HX</p>		
<p><b>Schafttoleranz / shank tolerance / tolérance de queue / tolleranza del gambo / tolerancia del mango</b></p>		<p>h6</p>		
<p><b>Anschnitt / chamfer / entrée / imbocco / entrada</b></p>		<p>C / 2-3</p>		

$\varnothing d_1$	P	l <sub>1</sub>	l <sub>2</sub>	l <sub>3</sub>	$\varnothing d_2$	a		<b>Identnummer</b> / identification number / code article / codice / número de identificación	
M	12	1,75	110	18	-	9	7	10,2	036352
M	16	2	110	20	-	12	9	14	036353

Typenbezeichnung / type / type / tipo / tipo	DOMINANT 1 MHST45	DOMINANT 1 HVA45	DOMINANT 1 HVA45	
<p><b>M-Metrisches ISO-Regelgewinde DIN 13</b> ISO Metric coarse thread DIN 13 Filetage métrique ISO DIN 13 Filettatura metrica ISO DIN 13 Rosca métrica ISO DIN 13</p> <p><b>DIN 371</b></p> 				
<b>Bohrung</b> / bore / type de trou / fori / tipos de agujeros				
<b>Einsatzgebiet</b> / application / application adatto per lavorazione di / aplicación	1.1-1.7 / 2.1-2.3 3.1-3.4/ 4.1 4.3 / 5.1-5.3 7.1-7.2	2.2-2.3 / 6.1-6.3 7.2	2.2-2.3 / 6.1-6.3 7.2	
<b>Ausführung</b> / model / exécution / modello / modelo	KA HK HL	HK BT	HK BT	
<b>Werkstoff</b> / tool material / substrat / materiale / material	HSSE-PM	HSSE-PM	HSSE-PM	
<b>Gewindetoleranz</b> / thread tolerance / tolérance du filetage / tolleranza di filettatura / tolerancia de la rosca	6HX	6HX	6HX	
<b>Schafttoleranz</b> / shank tolerance / tolérance de queue / tolleranza del gambo / tolerancia del mango	h6	h9	h9	
<b>Anschnitt</b> / chamfer / entrée / imbocco / entrada	E / 1,5-2	C / 2-3	E / 1,5-2	

$\varnothing d_1$	P	$l_1$	$l_2$	$l_3$	$\varnothing d_2$	a		<b>Identnummer</b> / identification number / code article / codice / número de identificación	
M 3	0,5	56	7	-	3,5	2,7	2,5	082158	082161
M 4	0,7	63	8	-	4,5	3,4	3,3	082159	082163
M 5	0,8	70	9	18	6	4,9	4,2	071260	082164
M 6	1	80	10	25	6	4,9	5	070787	076724
M 6	1	80	10	30	6	4,9	5	065650	
M 8	1,25	90	13	24	8	6,2	6,8	070648	
M 8	1,25	90	13	30	8	6,2	6,8		076725
M 8	1,25	90	13	35	8	6,2	6,8	058709	
M 10	1,5	100	15	30	10	8	8,5	076722	076726
M 10	1,5	100	15	39	10	8	8,5	065950	

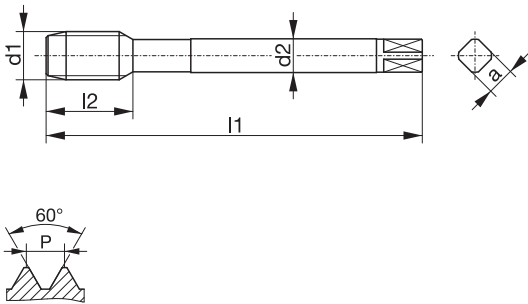



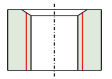
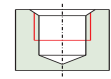
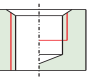
Typenbezeichnung / type / type / tipo / tipo	DOMINANT 2 MHST45	DOMINANT 2 HVA45	DOMINANT 2 HVA45	
<p><b>M-Metrisches ISO-Regelgewinde DIN 13</b>                      ISO Metric coarse thread DIN 13                      Filetage métrique ISO DIN 13                      Filettatura metrica ISO DIN 13                      Rosca métrica ISO DIN 13</p> <p><b>DIN 376</b></p>				
<b>Bohrung</b> / bore / type de trou / fori / tipos de agujeros				
<b>Einsatzgebiet</b> / application / application adatto per lavorazione di / aplicación	1.1-1.7 / 2.1-2.3 3.1-3.4/ 4.1 4.3 / 5.1-5.3 7.1-7.2	2.2-2.3 / 6.1-6.3 7.2	2.2-2.3 / 6.1-6.3 7.2	
<b>Ausführung</b> / model / exécution / modello / modelo	KA HK HL	HK BT	HK BT	
<b>Werkstoff</b> / tool material / substrat / materiale / material	HSSE-PM	HSSE-PM	HSSE-PM	
<b>Gewindetoleranz</b> / thread tolerance / tolérance du filetage / tolleranza di filettatura / tolerancia de la rosca	6HX	6HX	6HX	
<b>Schafttoleranz</b> / shank tolerance / tolérance de queue / tolleranza del gambo / tolerancia del mango	h6	h9	h9	
<b>Anschnitt</b> / chamfer / entrée / imbocco / entrada	E / 1,5-2	C / 2-3	E / 1,5-2	


$\varnothing d_1$	P	$l_1$	$l_2$	$l_3$	$\varnothing d_2$	a		<b>Identnummer</b> / identification number / code article / codice / número de identificación			
M	12	1,75	110	18	-	9	7	10,2	065951	076723	076727
M	16	2	110	20	-	12	9	14	065954		

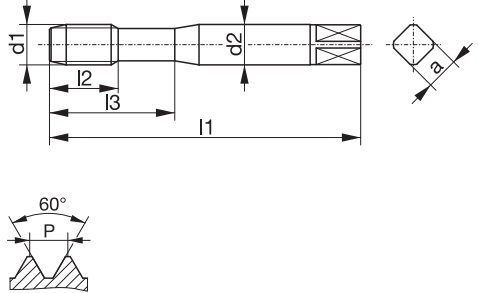


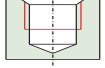
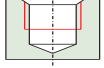
Typenbezeichnung / type / type / tipo / tipo	DURAMAX 1 N	VARIANT 1 VA	VARIO 1 GG																																																																																																																					
<p><b>M-Metrisches ISO-Regelgewinde DIN 13</b> ISO Metric coarse thread DIN 13 Filetage métrique ISO DIN 13 Filettatura metrica ISO DIN 13 Rosca métrica ISO DIN 13 ~DIN 2174 / ~DIN 371</p>																																																																																																																								
<b>Bohrung</b> / bore / type de trou / fori / tipos de agujeros																																																																																																																								
<b>Einsatzgebiet</b> / application / application adatto per lavorazione di / aplicación	1.1-1.5 / 2.1-2.3 4.1 / 4.3 5.2-5.3 / 7.1	1.1-1.5 / 2.1-2.3 3.2-3.4 / 4.1-4.5 5.2-5.3 / 7.1-7.2 8.1	3.1-3.4 / 5.4 8.2-8.3																																																																																																																					
<b>Ausführung</b> / model / exécution / modello / modelo	TIN SL	TIN SL	TICN SL																																																																																																																					
<b>Werkstoff</b> / tool material / substrat / materiale / material	HSSE-PM	HSSE-PM	HSSE-PM																																																																																																																					
<b>Gewindetoleranz</b> / thread tolerance / tolérance du filetage / tolleranza di filettatura / tolerancia de la rosca	6HX	ISO2/6H	6HX																																																																																																																					
<b>Schafttoleranz</b> / shank tolerance / tolérance de queue / tolleranza del gambo / tolerancia del mango	h9	h9	h9																																																																																																																					
<b>Anschnitt</b> / chamfer / entrée / imbocco / entrada	C / 2-3	B / 3-5,5	C / 2-3																																																																																																																					
<table border="1"> <thead> <tr> <th>Ød<sub>1</sub></th> <th>P</th> <th>l<sub>1</sub></th> <th>l<sub>2</sub></th> <th>l<sub>3</sub></th> <th>Ød<sub>2</sub></th> <th>a</th> <th></th> <th>Identnummer / identification number / code article / codice / número de identificación</th> </tr> </thead> <tbody> <tr> <td>M 3</td> <td>0,5</td> <td>100</td> <td>10</td> <td>18</td> <td>3,5</td> <td>2,7</td> <td>2,8</td> <td>024901</td> </tr> <tr> <td>M 3</td> <td>0,5</td> <td>100</td> <td>10</td> <td>18</td> <td>3,5</td> <td>2,7</td> <td>2,5</td> <td>024890</td> </tr> <tr> <td>M 4</td> <td>0,7</td> <td>125</td> <td>12</td> <td>21</td> <td>4,5</td> <td>3,4</td> <td>3,7</td> <td>005028</td> </tr> <tr> <td>M 4</td> <td>0,7</td> <td>125</td> <td>12</td> <td>21</td> <td>4,5</td> <td>3,4</td> <td>3,3</td> <td>024891</td> </tr> <tr> <td>M 5</td> <td>0,8</td> <td>140</td> <td>14</td> <td>25</td> <td>6</td> <td>4,9</td> <td>4,65</td> <td>024225</td> </tr> <tr> <td>M 5</td> <td>0,8</td> <td>140</td> <td>14</td> <td>25</td> <td>6</td> <td>4,9</td> <td>4,2</td> <td>024892</td> </tr> <tr> <td>M 6</td> <td>1</td> <td>160</td> <td>16</td> <td>30</td> <td>6</td> <td>4,9</td> <td>5,55</td> <td>024191</td> </tr> <tr> <td>M 6</td> <td>1</td> <td>160</td> <td>16</td> <td>30</td> <td>6</td> <td>4,9</td> <td>5</td> <td>024893</td> </tr> <tr> <td>M 8</td> <td>1,25</td> <td>180</td> <td>18</td> <td>35</td> <td>8</td> <td>6,2</td> <td>7,45</td> <td>024902</td> </tr> <tr> <td>M 8</td> <td>1,25</td> <td>180</td> <td>18</td> <td>35</td> <td>8</td> <td>6,2</td> <td>6,8</td> <td>024894</td> </tr> <tr> <td>M 10</td> <td>1,5</td> <td>200</td> <td>20</td> <td>39</td> <td>10</td> <td>8</td> <td>9,35</td> <td>024903</td> </tr> <tr> <td>M 10</td> <td>1,5</td> <td>200</td> <td>20</td> <td>39</td> <td>10</td> <td>8</td> <td>8,5</td> <td>024895</td> </tr> </tbody> </table>	Ød <sub>1</sub>	P	l <sub>1</sub>	l <sub>2</sub>	l <sub>3</sub>	Ød <sub>2</sub>	a		Identnummer / identification number / code article / codice / número de identificación	M 3	0,5	100	10	18	3,5	2,7	2,8	024901	M 3	0,5	100	10	18	3,5	2,7	2,5	024890	M 4	0,7	125	12	21	4,5	3,4	3,7	005028	M 4	0,7	125	12	21	4,5	3,4	3,3	024891	M 5	0,8	140	14	25	6	4,9	4,65	024225	M 5	0,8	140	14	25	6	4,9	4,2	024892	M 6	1	160	16	30	6	4,9	5,55	024191	M 6	1	160	16	30	6	4,9	5	024893	M 8	1,25	180	18	35	8	6,2	7,45	024902	M 8	1,25	180	18	35	8	6,2	6,8	024894	M 10	1,5	200	20	39	10	8	9,35	024903	M 10	1,5	200	20	39	10	8	8,5	024895			
Ød <sub>1</sub>	P	l <sub>1</sub>	l <sub>2</sub>	l <sub>3</sub>	Ød <sub>2</sub>	a		Identnummer / identification number / code article / codice / número de identificación																																																																																																																
M 3	0,5	100	10	18	3,5	2,7	2,8	024901																																																																																																																
M 3	0,5	100	10	18	3,5	2,7	2,5	024890																																																																																																																
M 4	0,7	125	12	21	4,5	3,4	3,7	005028																																																																																																																
M 4	0,7	125	12	21	4,5	3,4	3,3	024891																																																																																																																
M 5	0,8	140	14	25	6	4,9	4,65	024225																																																																																																																
M 5	0,8	140	14	25	6	4,9	4,2	024892																																																																																																																
M 6	1	160	16	30	6	4,9	5,55	024191																																																																																																																
M 6	1	160	16	30	6	4,9	5	024893																																																																																																																
M 8	1,25	180	18	35	8	6,2	7,45	024902																																																																																																																
M 8	1,25	180	18	35	8	6,2	6,8	024894																																																																																																																
M 10	1,5	200	20	39	10	8	9,35	024903																																																																																																																
M 10	1,5	200	20	39	10	8	8,5	024895																																																																																																																


# Maschinengewindebohrer mit extra langem Schaft

machine taps with extra-long shank / tarauds machine avec queue extra-longue / maschi a macchina con gambo extra-lungo / machos para roscado a máquina con mango extra-largo

Typenbezeichnung / type / type / tipo / tipo	VARIANT 2 VA	VARIO 2 H	VARIO 2 GG
<p><b>M-Metrisches ISO-Regelgewinde DIN 13</b> ISO Metric coarse thread DIN 13 Filetage métrique ISO DIN 13 Filettatura metrica ISO DIN 13 Rosca métrica ISO DIN 13 ~DIN 376</p> 			
<b>Bohrung</b> / bore / type de trou / fori / tipos de agujeros			
<b>Einsatzgebiet</b> / application / application adatto per lavorazione di / aplicación	1.1-1.5 / 2.1-2.3 3.2-3.4 / 4.1-4.5 5.2-5.3 / 7.1-7.2 8.1	1.2-1.6 / 3.1-3.4	3.1-3.4 / 5.4 8.2-8.3
<b>Ausführung</b> / model / exécution / modello / modelo	TIN SL	KA HL SL FL	TICN SL
<b>Werkstoff</b> / tool material / substrat / materiale / material	HSSE-PM	HSSE-PM	HSSE-PM
<b>Gewindetoleranz</b> / thread tolerance / tolérance du filetage / tolleranza di filettatura / tolerancia de la rosca	ISO2/6H	6HX	6HX
<b>Schafttoleranz</b> / shank tolerance / tolérance de queue / tolleranza del gambo / tolerancia del mango	h9	h9	h9
<b>Anschnitt</b> / chamfer / entrée / imbocco / entrada	B / 3-5,5	C / 2-3	C / 2-3

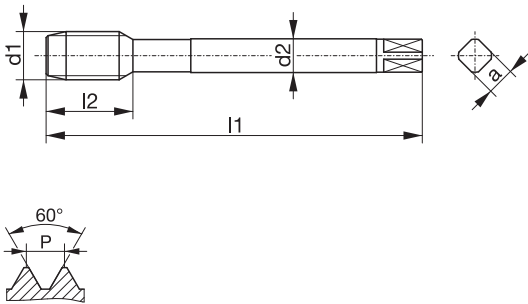



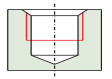
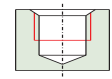
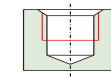
Ød <sub>1</sub>	P	l <sub>1</sub>	l <sub>2</sub>	l <sub>3</sub>	Ød <sub>2</sub>	a		Identnummer / identification number / code article / codice / número de identificación
M 6	1	160	16	-	4,5	3,4	5	024904
M 8	1,25	180	18	-	6	4,9	6,8	024905
M 10	1,5	200	20	-	7	5,5	8,5	024906
M 12	1,75	220	24	-	9	7	10,2	024907
M 14	2	220	25	-	11	9	12	024908
M 16	2	220	27	-	12	9	14	024909
M 20	2,5	280	32	-	16	12	17,5	024910
M 24	3	240	36	-	18	14,5	21	070706
M 30	3,5	270	40	-	22	18	26,5	070707
M 36	4	300	50	-	28	22	32	070708


Typenbezeichnung / type / type / tipo / tipo		DOMINANT 1 VA45	DOMINANT 1 VA45	
<p><b>M-Metrisches ISO-Regelgewinde DIN 13</b> ISO Metric coarse thread DIN 13 Filetage métrique ISO DIN 13 Filettatura metrica ISO DIN 13 Rosca métrica ISO DIN 13 ~DIN 371</p> 				
<b>Bohrung</b> / bore / type de trou / fori / tipos de agujeros				
<b>Einsatzgebiet</b> / application / application adatto per lavorazione di / aplicación		1.3-1.5 / 4.3 4.5 / 5.1-5.3 8.1	1.1-1.6 / 2.1-2.3 3.1-3.4 / 5.1-5.3 7.1-7.2	
<b>Ausführung</b> / model / exécution / modello / modelo		SL	HL SL	
<b>Werkstoff</b> / tool material / substrat / materiale / material		HSSE-PM	HSSE-PM	
<b>Gewindetoleranz</b> / thread tolerance / tolérance du filetage / tolleranza di filettatura / tolerancia de la rosca		ISO2/6H	ISO2/6H	
<b>Schafttoleranz</b> / shank tolerance / tolérance de queue / tolleranza del gambo / tolerancia del mango		h9	h9	
<b>Anschnitt</b> / chamfer / entrée / imbocco / entrada		C / 2-3	C / 2-3	

$\varnothing d_1$	P	$l_1$	$l_2$	$l_3$	$\varnothing d_2$	a		Identnummer / identification number / code article / codice / número de identificación
M 3	0,5	100	7	18	3,5	2,7	2,5	033431 024896
M 4	0,7	125	8	21	4,5	3,4	3,3	038702 024897
M 5	0,8	140	9	25	6	4,9	4,2	710204 024898
M 6	1	160	10	30	6	4,9	5	031413 017486
M 8	1,25	180	13	35	8	6,2	6,8	038703 024899
M 10	1,5	200	15	39	10	8	8,5	038701 024900

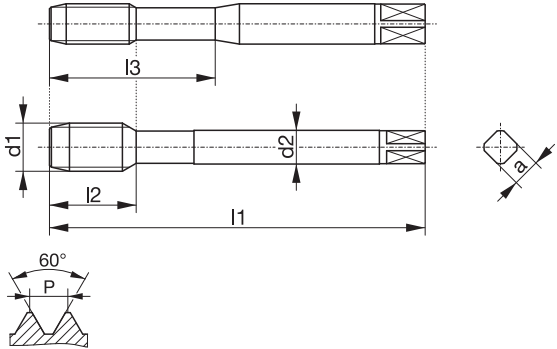
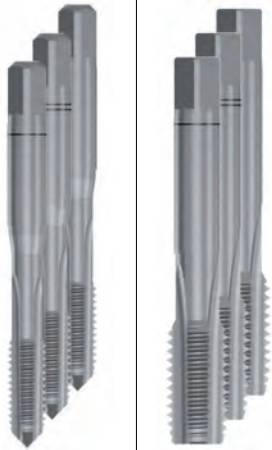
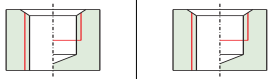
# Maschinengewindebohrer mit extra langem Schaft


machine taps with extra-long shank / tarauds machine avec queue extra-longue / maschi a macchina con gambo extra-lungo / machos para roscado a máquina con mango extra-largo

Typenbezeichnung / type / type / tipo / tipo	AVANT 2 H15	DOMINANT 2 VA45	DOMINANT 2 VA45	
<b>M-Metrisches ISO-Regelgewinde DIN 13</b> ISO Metric coarse thread DIN 13 Filetage métrique ISO DIN 13 Filettatura metrica ISO DIN 13 Rosca métrica ISO DIN 13 ~DIN 376 				
<b>Bohrung / bore / type de trou / fori / tipos de agujeros</b>				
<b>Einsatzgebiet / application / application adatto per lavorazione di / aplicación</b>	1.2-1.6 3.1-3.4	1.3-1.5 / 4.3 4.5 / 5.1-5.3 8.1	1.1-1.6 / 2.1-2.3 3.1-3.4 / 5.1-5.3 7.1-7.2	
<b>Ausführung / model / exécution / modello / modelo</b>	KA HL SL FL	SL	HL SL	
<b>Werkstoff / tool material / substrat / materiale / material</b>	HSSE-PM	HSSE-PM	HSSE-PM	
<b>Gewindetoleranz / thread tolerance / tolérance du filetage / tolleranza di filettatura / tolerancia de la rosca</b>	6HX	ISO2/6H	ISO2/6H	
<b>Schafttoleranz / shank tolerance / tolérance de queue / tolleranza del gambo / tolerancia del mango</b>	h9	h9	h9	
<b>Anschnitt / chamfer / entrée / imbocco / entrada</b>	C / 2-3	C / 2-3	C / 2-3	

Ød <sub>1</sub>	P	l <sub>1</sub>	l <sub>2</sub>	l <sub>3</sub>	Ød <sub>2</sub>	a		Identnummer / identification number / code article / codice / número de identificación
M 6	1	160	10	-	4,5	3,4	5	038706 024911
M 8	1,25	180	13	-	6	4,9	6,8	038707 024912
M 10	1,5	200	15	-	7	5,5	8,5	038704 024913
M 12	1,75	140	24	-	9	7	10,2	037112
M 12	1,75	220	18	-	9	7	10,2	034530 024914
M 14	2	220	20	-	11	9	12	038705 024915
M 16	2	140	28	-	12	9	14	037113
M 16	2	220	20	-	12	9	14	030041 024916
M 18	2,5	190	32	-	14	11	15,5	037114
M 20	2,5	210	32	-	16	12	17,5	037115
M 20	2,5	280	25	-	16	12	17,5	037252 024917
M 24	3	240	36	-	18	14,5	21	037116
M 27	3	240	36	-	20	16	24	037117
M 30	3,5	270	40	-	22	18	26,5	037118
M 33	3,5	270	40	-	25	20	29,5	037119
M 36	4	300	50	-	28	22	32	037120



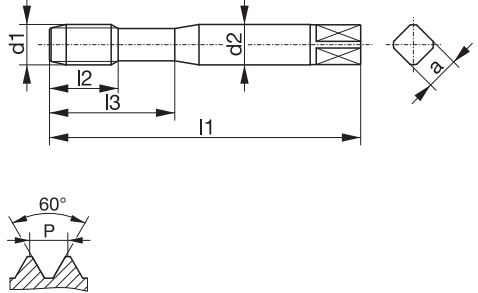




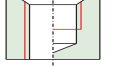
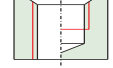
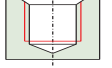
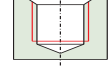
Typenbezeichnung / type / type / tipo / tipo	HGB 1 WM 3S	HGB 2 WM 3S		
<p><b>M-Metrisches ISO-Regelgewinde DIN 13</b> ISO Metric coarse thread DIN 13 Filetage métrique ISO DIN 13 Filettatura metrica ISO DIN 13 Rosca métrica ISO DIN 13</p> <p><b>DIN 352</b></p> 				
<b>Bohrung</b> / bore / type de trou / fori / tipos de agujeros				
<b>Einsatzgebiet</b> / application / application adatto per lavorazione di / aplicación	<p>1.5-1.7 / 2.1-2.3 3.1-3.4 / 4.7 5.4-5.5 6.2-6.3 / 7.1-7.3 8.3 / 9.1</p>	<p>1.5-1.7 / 2.1-2.3 3.1-3.4 / 4.7 5.4-5.5 6.2-6.3 / 7.1-7.3 8.3 / 9.1</p>		
<b>Ausführung</b> / model / exécution / modello / modelo	Satz / set / jeu	Satz / set / jeu		
<b>Werkstoff</b> / tool material / substrat / materiale / material	HSSE-PM	HSSE-PM		
<b>Gewindetoleranz</b> / thread tolerance / tolérance du filetage / tolleranza di filettatura / tolerancia de la rosca	6HX	6HX		
<b>Schafttoleranz</b> / shank tolerance / tolérance de queue / tolleranza del gambo / tolerancia del mango	h9	h9		
<b>Anschnitt</b> / chamfer / entrée / imbocco / entrada	C / 2-3	C / 2-3		


$\varnothing d_1$	P	$l_1$	$l_2$	$l_3$	$\varnothing d_2$	a		Identnummer / identification number / code article / codice / número de identificación
M 3	0,5	40	10	18	3,5	2,7	2,5	004816
M 4	0,7	45	12	21	4,5	3,4	3,3	004817
M 5	0,8	50	14	25	6	4,9	4,2	004818
M 6	1	56	16	27	6	4,9	5	004819
M 8	1,25	63	18	-	6	4,9	6,8	004820
M 10	1,5	70	20	-	7	5,5	8,5	004810
M 12	1,75	75	24	-	9	7	10,2	004811
M 16	2	80	27	-	12	9	14	004813
M 20	2,5	95	32	-	16	12	17,5	004815

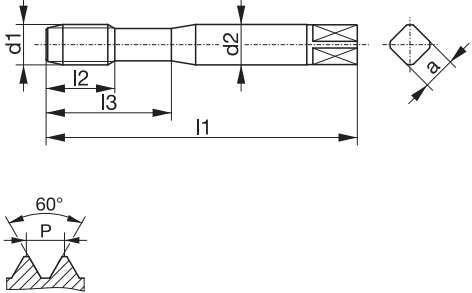


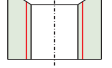
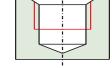



**AVANT H15 KA HL SL FL** S./p. 75

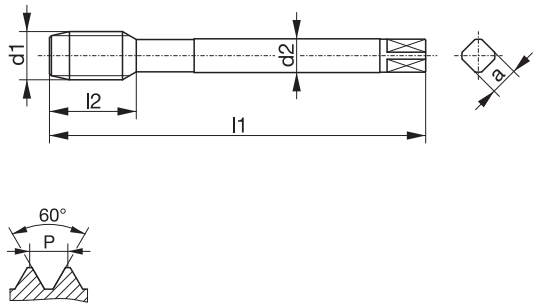




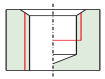
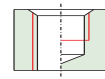
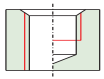
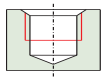
**AVANT H25 HL** S./p. 52-53, 85, 92


Typenbezeichnung / type / type / tipo / tipo	DURAMAX 1 N	DURAMAX 1 H	DURAMAX 1 H	DURAMAX 1 GAL
<p><b>MF-Metrisches ISO-Feingewinde DIN 13</b> ISO Metric fine thread DIN 13 Filetage métrique ISO à pas fin DIN 13 Filettatura metrica ISO passo fine DIN 13 Rosca métrica fina ISO DIN 13</p> <p><b>DIN 2174</b></p> 				
<b>Bohrung</b> / bore / type de trou / fori / tipos de agujeros				
<b>Einsatzgebiet</b> / application / application adatto per lavorazione di / aplicación	1.1-1.5 / 2.1-2.3 4.1 / 4.3 5.2-5.3 / 7.1	1.1-1.5 / 2.1-2.3 4.1 / 4.3 5.1-5.3 / 7.1	1.1-1.5 / 2.1-2.3 4.1 / 4.3 5.1-5.3 / 7.1	1.4-1.5 / 5.1-5.3 7.1
<b>Ausführung</b> / model / exécution / modello / modelo	TIN	BT	KA BT	MKA BT MG
<b>Werkstoff</b> / tool material / substrat / materiale / material	HSSE-PM	HSSE-PM	HSSE-PM	HSSE-PM
<b>Gewindetoleranz</b> / thread tolerance / tolérance du filetage / tolleranza di filettatura / tolerancia de la rosca	6HX	6HX	6HX	6HX
<b>Schafttoleranz</b> / shank tolerance / tolérance de queue / tolleranza del gambo / tolerancia del mango	h9	h6	h6	h6
<b>Anschnitt</b> / chamfer / entrée / imbocco / entrada	C / 2-3	C / 2-3	E / 1,5-2	E / 1,5-2

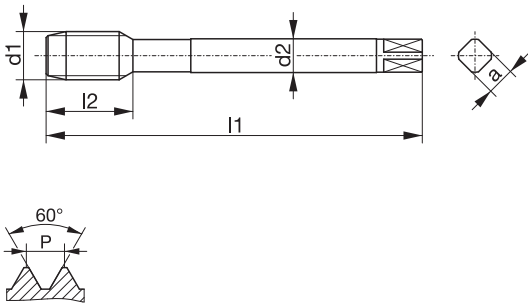


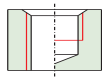
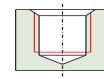
$\varnothing d_1$	P	$l_1$	$l_2$	$l_3$	$\varnothing d_2$	a		Identnummer / identification number / code article / codice / número de identificación
M 4	0,5	63	8	21	4,5	3,4	3,8	002238
M 5	0,5	70	9	25	6	4,9	4,8	106592
M 6	0,5	80	10	30	6	4,9	5,8	106593
M 6	0,75	80	14	30	6	4,9	5,65	106594
M 8	1	90	13	35	8	6,2	7,55	059626
M 8	1	90	18	35	8	6,2	7,55	060199 066777
M 9	1	90	13	35	9	7	8,55	059631
M 10	1	90	12	39	10	8	9,55	059634
M 10	1	90	18	39	10	8	9,55	054868 066781
M 10	1,25	100	20	39	10	8	9,45	060200


<b>Typenbezeichnung / type / type / tipo / tipo</b>	<b>VARIANT 1 VA</b>	<b>DOMINANT 1 VA45</b>		
<p><b>M-Metrisches ISO-Regelgewinde DIN 13</b>                  ISO Metric coarse thread DIN 13                  Filetage métrique ISO DIN 13                  Filettatura metrica ISO DIN 13                  Rosca métrica ISO DIN 13</p> <p><b>DIN 371</b></p> 				
<b>Bohrung / bore / type de trou / fori / tipos de agujeros</b>				
<b>Einsatzgebiet / application / application adatto per lavorazione di / aplicación</b>	1.1-1.5 / 2.1-2.3 3.2-3.4 / 4.1-4.5 5.2-5.3 / 7.1-7.2 8.1	1.1-1.6 / 2.1-2.3 3.1-3.4 / 5.1-5.3 7.1-7.2		
<b>Ausführung / model / exécution / modello / modelo</b>	TIN	HL		
<b>Werkstoff / tool material / substrat / materiale / material</b>	HSSE-PM	HSSE-PM		
<b>Gewindetoleranz / thread tolerance / tolérance du filetage / tolleranza di filettatura / tolerancia de la rosca</b>	ISO2/6H	ISO2/6H		
<b>Schafttoleranz / shank tolerance / tolérance de queue / tolleranza del gambo / tolerancia del mango</b>	h9	h9		
<b>Anschnitt / chamfer / entrée / imbocco / entrada</b>	B / 3-5,5	C / 2-3		

$\varnothing d_1$	P	$l_1$	$l_2$	$l_3$	$\varnothing d_2$	a		<b>Identnummer / identification number / code article / codice / número de identificación</b>		
M	4	0,5	63	8	21	4,5	3,4	3,5	024725	
M	5	0,5	70	9	25	6	4,9	4,5	024726	024731
M	6	0,5	80	10	30	6	4,9	5,5	024727	
M	6	0,75	80	10	30	6	4,9	5,2		024733
M	6	0,75	80	16	30	6	4,9	5,2	024728	
M	7	0,75	80	14	30	7	5,5	6,2	013489	

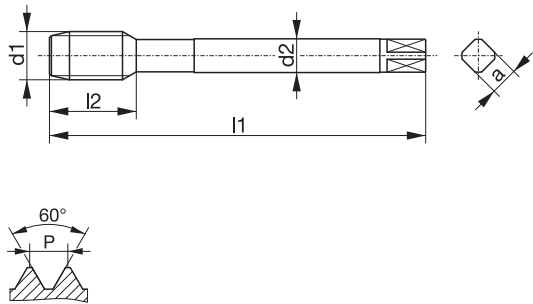




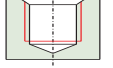
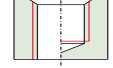
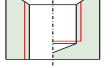
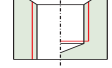
Typenbezeichnung / type / type / tipo / tipo	DURAMAX 2 N	DURAMAX 2 N	DURAMAX 2 H	DURAMAX 2 H
<p><b>MF-Metrisches ISO-Feingewinde DIN 13</b> ISO Metric fine thread DIN 13 Filetage métrique ISO à pas fin DIN 13 Filettatura metrica ISO passo fine DIN 13 Rosca métrica fina ISO DIN 13 <b>DIN 2174</b></p> 				
<b>Bohrung</b> / bore / type de trou / fori / tipos de agujeros				
<b>Einsatzgebiet</b> / application / application adatto per lavorazione di / aplicación	1.1-1.5 / 2.1-2.3 4.1 / 4.3 5.2-5.3 / 7.1	1.1-1.5 / 2.1-2.3 4.1 / 4.3 5.2-5.3 / 7.1	1.1-1.5 / 2.1-2.3 4.1 / 4.3 5.2-5.3 / 7.1	1.1-1.5 / 2.1-2.3 4.1 / 4.3 5.2-5.3 / 7.1
<b>Ausführung</b> / model / exécution / modello / modelo	TIN	TIN	TIN	KA TIN
<b>Werkstoff</b> / tool material / substrat / materiale / material	HSSE-PM	HSSE-PM	HSSE-PM	HSSE-PM
<b>Gewindetoleranz</b> / thread tolerance / tolérance du filetage / tolleranza di filettatura / tolerancia de la rosca	6HX	6GX	6HX	6HX
<b>Schafttoleranz</b> / shank tolerance / tolérance de queue / tolleranza del gambo / tolerancia del mango	h9	h9	h6	h6
<b>Anschnitt</b> / chamfer / entrée / imbocco / entrada	C / 2-3	C / 2-3	C / 2-3	C / 2-3


Ød <sub>1</sub>	P	l <sub>1</sub>	l <sub>2</sub>	l <sub>3</sub>	Ød <sub>2</sub>	a		Identnummer / identification number / code article / codice / número de identificación			
M 8	1	90	18	-	6	4,9	7,55	106838	372008		
M 10	1	90	18	-	7	5,5	9,55	106824	106804	024838	025703
M 10	1,25	100	20	-	7	5,5	9,45	106825			
M 12	1	100	22	-	9	7	11,55	106826			
M 12	1,25	100	22	-	9	7	11,45	106827	004244		
M 12	1,5	100	22	-	9	7	11,35	106828	004245	024839	025704
M 14	1	100	22	-	11	9	13,55	106829			
M 14	1,5	100	22	-	11	9	13,35	106830	106806	024840	020658
M 16	1	100	22	-	12	9	15,55	106832			
M 16	1,5	100	22	-	12	9	15,35	106833	004246	016834	025705
M 18	1	110	20	-	14	11	17,55	024835			
M 18	1,5	110	25	-	14	11	17,35	106834			
M 20	1	125	25	-	16	12	19,55	009208			
M 20	1,5	125	25	-	16	12	19,35	106835			
M 22	1,5	125	25	-	18	14,5	21,35	106836			
M 24	1,5	140	28	-	18	14,5	23,35	012687			
M 26	1,5	140	28	-	18	14,5	25,35	106837			
M 30	1,5	150	28	-	22	18	29,35	024837			

<b>Typenbezeichnung / type / type / tipo / tipo</b>	<b>DURAMAX 2 H</b>	<b>DURAMAX 2 H</b>		
<p><b>MF-Metrisches ISO-Feingewinde DIN 13</b>                  ISO Metric fine thread DIN 13                  Filetage métrique ISO à pas fin DIN 13                  Filettatura metrica ISO passo fine DIN 13                  Rosca métrica fina ISO DIN 13</p> <p><b>DIN 2174</b></p> 				
<b>Bohrung / bore / type de trou / fori / tipos de agujeros</b>				
<b>Einsatzgebiet / application / application adatto per lavorazione di / aplicación</b>	<b>1.1-1.5 / 2.1-2.3 4.1 / 4.3 5.1-5.3 / 7.1</b>	<b>1.1-1.5 / 2.1-2.3 4.1 / 4.3 5.1-5.3 / 7.1</b>		
<b>Ausführung / model / exécution / modello / modelo</b>	BT	KA BT		
<b>Werkstoff / tool material / substrat / materiale / material</b>	HSSE-PM	HSSE-PM		
<b>Gewindetoleranz / thread tolerance / tolérance du filetage / tolleranza di filettatura / tolerancia de la rosca</b>	6HX	6HX		
<b>Schafttoleranz / shank tolerance / tolérance de queue / tolleranza del gambo / tolerancia del mango</b>	h6	h6		
<b>Anschnitt / chamfer / entrée / imbocco / entrada</b>	C / 2-3	E / 1,5-2		

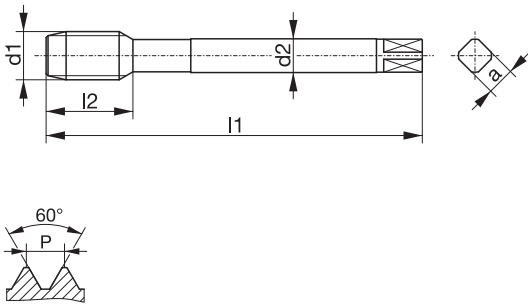




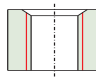
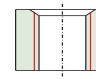
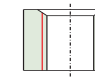
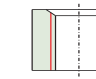
$\varnothing d_1$	P	$l_1$	$l_2$	$l_3$	$\varnothing d_2$	a		<b>Identnummer / identification number / code article / codice / número de identificación</b>	
M 12	1	100	22	-	9	7	11,55	060201	066782
M 12	1,25	100	22	-	9	7	11,45	060202	
M 12	1,5	100	22	-	9	7	11,35	055569	066783
M 14	1,5	100	22	-	11	9	13,35	060260	066784
M 16	1,5	100	22	-	12	9	15,35	055150	066785
M 18	1,5	110	25	-	14	11	17,35	052934	
M 20	1,5	125	25	-	16	12	19,35	060203	
M 24	1,5	140	28	-	18	14,5	23,35	060204	




Typenbezeichnung / type / type / tipo / tipo	DURAMAX 2 GAL	DURAMAX 2 GAL	DURAMAX 2 GAL	DURAMAX 2 GAL
<p><b>MF-Metrisches ISO-Feingewinde DIN 13</b> ISO Metric fine thread DIN 13 Filetage métrique ISO à pas fin DIN 13 Filettatura metrica ISO passo fine DIN 13 Rosca métrica fina ISO DIN 13</p> <p><b>DIN 2174</b></p> 				
<b>Bohrung</b> / bore / type de trou / fori / tipos de agujeros				
<b>Einsatzgebiet</b> / application / application adatto per lavorazione di / aplicación	1.4-1.5 / 5.1-5.3 7.1	1.4-1.5 / 5.1-5.3 7.1	1.4-1.5 / 5.1-5.3 7.1	1.4-1.5 / 5.1-5.3 7.1
<b>Ausführung</b> / model / exécution / modello / modelo	MKA BT MG	MKR BT	MKR AK BT	MKR AK BT
<b>Werkstoff</b> / tool material / substrat / materiale / material	HSSE-PM	HSSE-PM	HSSE-PM	VHM
<b>Gewindetoleranz</b> / thread tolerance / tolérance du filetage / tolleranza di filettatura / tolerancia de la rosca	6HX	6HX	6HX	6HX
<b>Schafttoleranz</b> / shank tolerance / tolérance de queue / tolleranza del gambo / tolerancia del mango	h6	h6	h6	h6
<b>Anschnitt</b> / chamfer / entrée / imbocco / entrada	E / 1,5-2	E / 1,5-2	E / 1,5-2	E / 1,5-2

Ød <sub>1</sub>	P	l <sub>1</sub>	l <sub>2</sub>	l <sub>3</sub>	Ød <sub>2</sub>	a		Identnummer / identification number / code article / codice / número de identificación
M 8	1	90	13	-	6	4,9	7,55	081887 074228 080906
M 10	1	90	12	-	7	5,5	9,55	081888 081894 081872
M 10	1,25	100	15	-	7	5,5	9,45	081889 081895 081873
M 12	1,25	100	15	-	9	7	11,45	065502 081896 081874
M 12	1,5	100	15	-	9	7	11,35	059638 066279 081897 081875
M 14	1,5	100	15	-	11	9	13,35	059639 016244 081898 081876
M 16	1,5	100	15	-	12	9	15,35	078640 064948 081969



Typenbezeichnung / type / type / tipo / tipo	VARIANT 2 H	VARIANT 2 VA	VARIANT 2 VA	VARIANT 2 TIH
<p><b>MF-Metrisches ISO-Feingewinde DIN 13</b>                      ISO Metric fine thread DIN 13                      Filetage métrique ISO à pas fin DIN 13                      Filettatura metrica ISO passo fine DIN 13                      Rosca métrica fina ISO DIN 13</p> <p><b>DIN 374</b></p> 				
<b>Bohrung</b> / bore / type de trou / fori / tipos de agujeros				
<b>Einsatzgebiet</b> / application / application adatto per lavorazione di / aplicación	1.3-1.6 / 3.2-3.4 4.5 / 5.4	1.1-1.5 / 2.1-2.3 3.2-3.4 / 4.1-4.5 5.2-5.3 / 7.1-7.2 8.1	1.1-1.5 / 2.1-2.3 3.2-3.4 / 4.1-4.3 5.2-5.3	1.4-1.7 / 3.2-3.4 4.4-4.6 / 5.4 6.1-6.3 / 7.2 9.1
<b>Ausführung</b> / model / exécution / modello / modelo	TICN	TIN	HL	TICN
<b>Werkstoff</b> / tool material / substrat / materiale / material	HSSE-PM	HSSE-PM	HSSE-PM	HSSE-PM
<b>Gewindetoleranz</b> / thread tolerance / tolérance du filetage / tolleranza di filettatura / tolerancia de la rosca	ISO2/6H	ISO2/6H	ISO2/6H	6HX
<b>Schafttoleranz</b> / shank tolerance / tolérance de queue / tolleranza del gambo / tolerancia del mango	h9	h9	h9	h6
<b>Anschnitt</b> / chamfer / entrée / imbocco / entrada	B / 3-5,5	B / 3-5,5	B / 3-5,5	B / 3-5,5

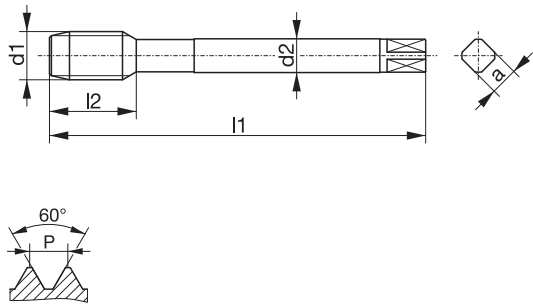


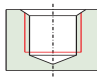
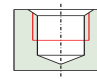
Ød <sub>1</sub>	P	l <sub>1</sub>	l <sub>2</sub>	l <sub>3</sub>	Ød <sub>2</sub>	a		<b>Identnummer</b> / identification number / code article / codice / número de identificación					
M	8	1	90	18	-	6	4,9	7	001954	004092	043044		
M	10	1	90	18	-	7	5,5	9	000536	004093	043043	033748	
M	10	1,25	100	20	-	7	5,5	8,8		010324	048899		
M	12	0,75	100	20	-	9	7	11,2			048900		
M	12	1	100	22	-	9	7	11			042020		
M	12	1,25	100	22	-	9	7	10,8		010325	034630		
M	12	1,5	100	22	-	9	7	10,5	108611	004094	048868	011138	
M	14	1	100	22	-	11	9	13			044423		
M	14	1,25	100	22	-	11	9	12,8			048901		
M	14	1,5	100	22	-	11	9	12,5	108613	004095	048902	011139	
M	16	1	100	22	-	12	9	15			039590		
M	16	1,5	100	22	-	12	9	14,5	108614	004096	038216	029718	
M	18	1,5	110	25	-	14	11	16,5		019500	038217	030926	
M	20	1	125	25	-	16	12	19			038285		
M	20	1,5	125	25	-	16	12	18,5		019347	038218	029217	
M	22	1,5	125	25	-	18	14,5	20,5		026304	038219		
M	24	1,5	140	28	-	18	14,5	22,5		024793	048903		


Typenbezeichnung / type / type / tipo / tipo	VARIO 2 SH	VARIO 2 GG	VARIO 2 GG	VARIO 2 GG																																																																																																												
<p><b>MF-Metrisches ISO-Feingewinde DIN 13</b> ISO Metric fine thread DIN 13 Filetage métrique ISO à pas fin DIN 13 Filettatura metrica ISO passo fine DIN 13 Rosca métrica fina ISO DIN 13 <b>DIN 374 / ~DIN 2184-2</b></p>																																																																																																																
<b>Bohrung / bore / type de trou / fori / tipos de agujeros</b>																																																																																																																
<b>Einsatzgebiet / application / application adatto per lavorazione di / aplicación</b>	1.7-1.8	3.1-3.4 / 5.4 8.2-8.3	3.1-3.4 / 5.4 8.2-8.3 / 9.4	3.1-3.4 / 5.4 8.2-8.3 / 9.4																																																																																																												
<b>Ausführung / model / exécution / modello / modelo</b>	TICN SR	TICN	KA TICN	KA BT																																																																																																												
<b>Werkstoff / tool material / substrat / materiale / material</b>	HSSE-PM	HSSE-PM	HSSE-PM	HSSE-PM																																																																																																												
<b>Gewindetoleranz / thread tolerance / tolérance du filetage / tolleranza di filettatura / tolerancia de la rosca</b>	6HX	6HX	6HX	6HX																																																																																																												
<b>Schafttoleranz / shank tolerance / tolérance de queue / tolleranza del gambo / tolerancia del mango</b>	h9	h9	h6	h6																																																																																																												
<b>Anschnitt / chamfer / entrée / imbocco / entrada</b>	C / 2-3	C / 2-3	C / 2-3	E / 1,5-2																																																																																																												
<table border="1"> <thead> <tr> <th>Ød<sub>1</sub></th> <th>P</th> <th>l<sub>1</sub></th> <th>l<sub>2</sub></th> <th>l<sub>3</sub></th> <th>Ød<sub>2</sub></th> <th>a</th> <th></th> <th>Identnummer / identification number / code article / codice / número de identificación</th> </tr> </thead> <tbody> <tr> <td>M 8</td> <td>0,75</td> <td>70</td> <td>22</td> <td>-</td> <td>6</td> <td>4,9</td> <td>7,3</td> <td>083510</td> </tr> <tr> <td>M 8</td> <td>1</td> <td>70</td> <td>22</td> <td>-</td> <td>6</td> <td>4,9</td> <td>7,1</td> <td>083511</td> </tr> <tr> <td>M 8</td> <td>1</td> <td>90</td> <td>18</td> <td>-</td> <td>6</td> <td>4,9</td> <td>7</td> <td>105251 003049 082087</td> </tr> <tr> <td>M 10</td> <td>1</td> <td>75</td> <td>24</td> <td>-</td> <td>7</td> <td>5,5</td> <td>9,1</td> <td>083512</td> </tr> <tr> <td>M 10</td> <td>1</td> <td>90</td> <td>18</td> <td>-</td> <td>7</td> <td>5,5</td> <td>9</td> <td>105245 003050 065408</td> </tr> <tr> <td>M 12</td> <td>1,5</td> <td>100</td> <td>22</td> <td>-</td> <td>9</td> <td>7</td> <td>10,5</td> <td>002495 004188 710112</td> </tr> <tr> <td>M 12</td> <td>1,5</td> <td>82</td> <td>29</td> <td>-</td> <td>9</td> <td>7</td> <td>10,6</td> <td>083513</td> </tr> <tr> <td>M 14</td> <td>1,5</td> <td>100</td> <td>22</td> <td>-</td> <td>11</td> <td>9</td> <td>12,5</td> <td>105249 004189 066776</td> </tr> <tr> <td>M 14</td> <td>1,5</td> <td>88</td> <td>30</td> <td>-</td> <td>11</td> <td>9</td> <td>12,6</td> <td>083514</td> </tr> <tr> <td>M 16</td> <td>1,5</td> <td>100</td> <td>22</td> <td>-</td> <td>12</td> <td>9</td> <td>14,5</td> <td>004187 004190 065503</td> </tr> <tr> <td>M 16</td> <td>1,5</td> <td>95</td> <td>32</td> <td>-</td> <td>12</td> <td>9</td> <td>14,6</td> <td>083515</td> </tr> </tbody> </table>	Ød <sub>1</sub>	P	l <sub>1</sub>	l <sub>2</sub>	l <sub>3</sub>	Ød <sub>2</sub>	a		Identnummer / identification number / code article / codice / número de identificación	M 8	0,75	70	22	-	6	4,9	7,3	083510	M 8	1	70	22	-	6	4,9	7,1	083511	M 8	1	90	18	-	6	4,9	7	105251 003049 082087	M 10	1	75	24	-	7	5,5	9,1	083512	M 10	1	90	18	-	7	5,5	9	105245 003050 065408	M 12	1,5	100	22	-	9	7	10,5	002495 004188 710112	M 12	1,5	82	29	-	9	7	10,6	083513	M 14	1,5	100	22	-	11	9	12,5	105249 004189 066776	M 14	1,5	88	30	-	11	9	12,6	083514	M 16	1,5	100	22	-	12	9	14,5	004187 004190 065503	M 16	1,5	95	32	-	12	9	14,6	083515				
Ød <sub>1</sub>	P	l <sub>1</sub>	l <sub>2</sub>	l <sub>3</sub>	Ød <sub>2</sub>	a		Identnummer / identification number / code article / codice / número de identificación																																																																																																								
M 8	0,75	70	22	-	6	4,9	7,3	083510																																																																																																								
M 8	1	70	22	-	6	4,9	7,1	083511																																																																																																								
M 8	1	90	18	-	6	4,9	7	105251 003049 082087																																																																																																								
M 10	1	75	24	-	7	5,5	9,1	083512																																																																																																								
M 10	1	90	18	-	7	5,5	9	105245 003050 065408																																																																																																								
M 12	1,5	100	22	-	9	7	10,5	002495 004188 710112																																																																																																								
M 12	1,5	82	29	-	9	7	10,6	083513																																																																																																								
M 14	1,5	100	22	-	11	9	12,5	105249 004189 066776																																																																																																								
M 14	1,5	88	30	-	11	9	12,6	083514																																																																																																								
M 16	1,5	100	22	-	12	9	14,5	004187 004190 065503																																																																																																								
M 16	1,5	95	32	-	12	9	14,6	083515																																																																																																								

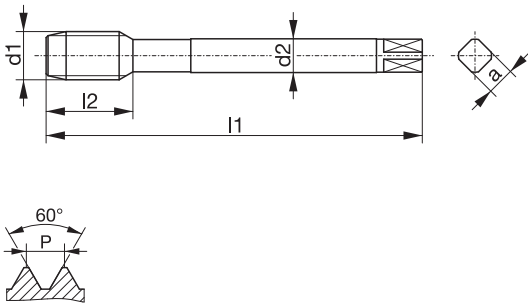




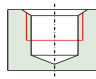
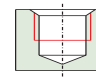
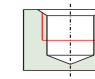
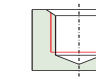
Typenbezeichnung / type / type / tipo / tipo	AVANT 2 H15	AVANT 2 H15	AVANT 2 H25	AVANT 2 GAL15
<p><b>MF-Metrisches ISO-Feingewinde DIN 13</b>                      ISO Metric fine thread DIN 13                      Filetage métrique ISO à pas fin DIN 13                      Filettatura metrica ISO passo fine DIN 13                      Rosca métrica fina ISO DIN 13</p> <p><b>DIN 374</b></p>				
<b>Bohrung / bore / type de trou / fori / tipos de agujeros</b>				
<b>Einsatzgebiet / application / application</b> adatto per lavorazione di / aplicación	1.4-1.6 / 3.1-3.4 4.3-4.6 / 5.4	1.4-1.6 / 3.1-3.4 4.3-4.6 / 5.4	1.2-1.6 / 2.1-2.3 3.2 / 4.2-4.3 5.1-5.3	1.4-1.6 / 3.2-3.4 4.3-4.6 / 5.2-5.4
<b>Ausführung / model / exécution / modello / modelo</b>	TICN	KA TICN	HL	KA TICN
<b>Werkstoff / tool material / substrat / materiale / material</b>	HSSE-PM	HSSE-PM	HSSE-PM	HSSE-PM
<b>Gewindetoleranz / thread tolerance / tolérance du filetage / tolleranza di filettatura / tolerancia de la rosca</b>	ISO2/6H	ISO2/6H	6HX	6HX
<b>Schafttoleranz / shank tolerance / tolérance de queue / tolleranza del gambo / tolerancia del mango</b>	h9	h9	h9	h6
<b>Anschnitt / chamfer / entrée / imbocco / entrada</b>	C / 2-3	E / 1,5-2	E / 1,5-2	E / 1,5-2

MF


Ød <sub>1</sub>	P	l <sub>1</sub>	l <sub>2</sub>	l <sub>3</sub>	Ød <sub>2</sub>	a		Identnummer / identification number / code article / codice / número de identificación
M 8	1	90	13	-	6	4,9	7	035803
M 10	1	90	12	-	7	5,5	9	035804
M 10	1	90	18	-	7	5,5	9	107908
M 10	1,25	100	15	-	7	5,5	8,8	004099
M 12	1,25	100	15	-	9	7	10,8	036977
M 12	1,5	100	15	-	9	7	10,5	036978
M 12	1,5	100	22	-	9	7	10,5	035805
M 14	1,5	100	15	-	11	9	12,5	107912
M 14	1,5	100	22	-	11	9	12,5	004100
M 16	1,5	100	15	-	12	9	14,5	039298
M 16	1,5	100	22	-	12	9	14,5	035806
M 18	1,5	110	25	-	14	11	16,5	107913
M 20	1,5	125	25	-	16	12	18,5	107914
								107916
								107917

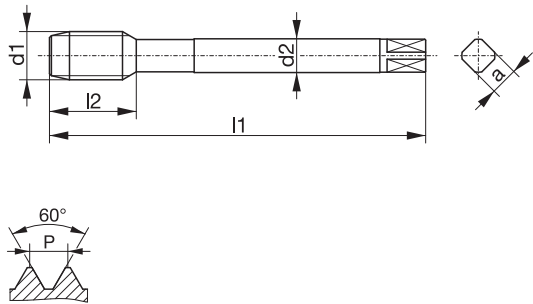



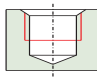
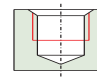
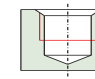
<b>Typenbezeichnung / type / type / tipo / tipo</b>	<b>AVANT 2 GAL15</b>	<b>AVANT 2 TIH13</b>		
<p><b>MF-Metrisches ISO-Feingewinde DIN 13</b> ISO Metric fine thread DIN 13 Filetage métrique ISO à pas fin DIN 13 Filettatura metrica ISO passo fine DIN 13 Rosca métrica fina ISO DIN 13</p> <p><b>DIN 374</b></p> 				
<b>Bohrung / bore / type de trou / fori / tipos de agujeros</b>				
<b>Einsatzgebiet / application / application adatto per lavorazione di / aplicación</b>	1.4-1.6 / 3.2-3.4 4.4 / 4.6 5.2-5.4 / 8.3	1.5-1.6 / 3.2-3.4 4.4-4.6 / 5.4 6.1-6.3 / 7.2 9.1		
<b>Ausführung / model / exécution / modello / modelo</b>	KA TICN	TICN		
<b>Werkstoff / tool material / substrat / materiale / material</b>	VHM	HSSE-PM		
<b>Gewindetoleranz / thread tolerance / tolérance du filetage / tolleranza di filettatura / tolerancia de la rosca</b>	6HX	6HX		
<b>Schafttoleranz / shank tolerance / tolérance de queue / tolleranza del gambo / tolerancia del mango</b>	h6	h6		
<b>Anschnitt / chamfer / entrée / imbocco / entrada</b>	E / 1,5-2	C / 2-3		


$\varnothing d_1$	P	$l_1$	$l_2$	$l_3$	$\varnothing d_2$	a		<b>Identnummer / identification number / code article / codice / número de identificación</b>
M 10	1	90	12	-	7	5,5	9	037097
M 10	1	90	18	-	7	5,5	9	036466
M 10	1,25	100	15	-	7	5,5	8,8	037088
M 12	1,25	100	15	-	9	7	10,8	037098
M 12	1,5	100	15	-	9	7	10,5	037099
M 12	1,5	100	22	-	9	7	10,5	038383
M 14	1,5	100	15	-	11	9	12,5	039777
M 14	1,5	100	22	-	11	9	12,5	031464
M 16	1,5	100	15	-	12	9	14,5	039778
M 16	1,5	100	22	-	12	9	14,5	676053
M 18	1,5	110	25	-	14	11	16,5	038384
M 20	1,5	125	25	-	16	12	18,5	038385

Typenbezeichnung / type / type / tipo / tipo	DOMINANT 2 HZ38	DOMINANT 2 HZ38	DOMINANT 2 HZ38	DOMINANT 2 HZ38
<p><b>MF-Metrisches ISO-Feingewinde DIN 13</b>                      ISO Metric fine thread DIN 13                      Filetage métrique ISO à pas fin DIN 13                      Filettatura metrica ISO passo fine DIN 13                      Rosca métrica fina ISO DIN 13</p> <p><b>DIN 374</b></p> 				
<b>Bohrung / bore / type de trou / fori / tipos de agujeros</b>				
<b>Einsatzgebiet / application / application adatto per lavorazione di / aplicación</b>	1.2-1.5 / 4.1 4.3 / 4.5	1.2-1.5 / 4.1 4.3 / 4.5	1.2-1.5 / 2.1-2.3 3.2-3.4	1.2-1.5 / 2.1-2.3 3.2-3.4
<b>Ausführung / model / exécution / modello / modelo</b>		TIN	HL	KA HL
<b>Werkstoff / tool material / substrat / materiale / material</b>	HSSE-PM	HSSE-PM	HSSE-PM	HSSE-PM
<b>Gewindetoleranz / thread tolerance / tolérance du filetage / tolleranza di filettatura / tolerancia de la rosca</b>	ISO2/6H	ISO2/6H	ISO2/6H	ISO2/6H
<b>Schafttoleranz / shank tolerance / tolérance de queue / tolleranza del gambo / tolerancia del mango</b>	h9	h9	h9	h9
<b>Anschnitt / chamfer / entrée / imbocco / entrada</b>	C / 2-3	C / 2-3	C / 2-3	E / 1,5-2

MF

Ød <sub>1</sub>	P	l <sub>1</sub>	l <sub>2</sub>	l <sub>3</sub>	Ød <sub>2</sub>	a		Identnummer / identification number / code article / codice / número de identificación
M 8	1	90	13	-	6	4,9	7	111452 108175 048904 065963
M 10	1	90	12	-	7	5,5	9	111420 111454 036158 065964
M 10	1,25	100	15	-	7	5,5	8,8	111421 048905
M 12	1	100	15	-	9	7	11	111422 048907
M 12	1,25	100	15	-	9	7	10,8	111423 048912
M 12	1,5	100	15	-	9	7	10,5	111424 111458 048914 065965
M 14	1	100	15	-	11	9	13	111425 048915
M 14	1,5	100	15	-	11	9	12,5	111426 111460 048916 065966
M 16	1	100	15	-	12	9	15	111428 048917
M 16	1,5	100	15	-	12	9	14,5	111429 111461 048918 065967
M 18	1,5	110	18	-	14	11	16,5	111430 048919
M 20	1,5	125	18	-	16	12	18,5	111432 111463 048920 063916
M 22	1,5	125	18	-	18	14,5	20,5	111434 048921
M 24	1,5	140	20	-	18	14,5	22,5	111436 022311 063917

Typenbezeichnung / type / type / tipo / tipo	DOMINANT 2 VA45	DOMINANT 2 VA45	DOMINANT 2 VA45
<p><b>MF-Metrisches ISO-Feingewinde DIN 13</b> ISO Metric fine thread DIN 13 Filetage métrique ISO à pas fin DIN 13 Filettatura metrica ISO passo fine DIN 13 Rosca métrica fina ISO DIN 13</p> <p><b>DIN 374</b></p> 			
<b>Bohrung</b> / bore / type de trou / fori / tipos de agujeros			
<b>Einsatzgebiet</b> / application / application adatto per lavorazione di / aplicación	1.3-1.5 / 4.3 4.5 / 5.1-5.3 8.1	1.1-1.6 / 2.1-2.3 4.1 / 4.3 / 4.5 5.1-5.3 / 7.1 8.1	1.1-1.6 / 2.1-2.3 3.1-3.4 / 5.1-5.3 7.1-7.2
<b>Ausführung</b> / model / exécution / modello / modelo		TIN	HL
<b>Werkstoff</b> / tool material / substrat / materiale / material	HSSE-PM	HSSE-PM	HSSE-PM
<b>Gewindetoleranz</b> / thread tolerance / tolérance du filetage / tolleranza di filettatura / tolerancia de la rosca	ISO2/6H	ISO2/6H	ISO2/6H
<b>Schafttoleranz</b> / shank tolerance / tolérance de queue / tolleranza del gambo / tolerancia del mango	h9	h9	h9
<b>Anschnitt</b> / chamfer / entrée / imbocco / entrada	C / 2-3	C / 2-3	C / 2-3

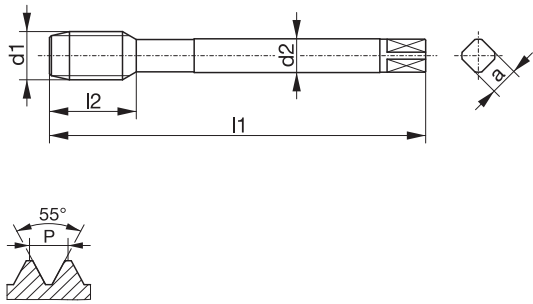


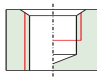
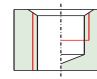
Ød <sub>1</sub>	P	l <sub>1</sub>	l <sub>2</sub>	l <sub>3</sub>	Ød <sub>2</sub>	a		Identnummer / identification number / code article / codice / número de identificación
M 8	1	90	13	-	6	4,9	7	024794 018363 023356
M 10	1	90	12	-	7	5,5	9	024796 019482 023357
M 10	1,25	100	15	-	7	5,5	8,8	024797 024813 027465
M 12	1	100	15	-	9	7	11	024798 024814 036339
M 12	1,25	100	15	-	9	7	10,8	024799 024815 034629
M 12	1,5	100	15	-	9	7	10,5	024800 019493 023358
M 14	1	100	15	-	11	9	13	024801 024816 027337
M 14	1,5	100	15	-	11	9	12,5	024802 021639 021645
M 16	1	100	15	-	12	9	15	024803 109982 036338
M 16	1,5	100	15	-	12	9	14,5	024804 023354 023359
M 18	1,5	110	18	-	14	11	16,5	024806 024817 027875
M 20	1	125	18	-	16	12	19	024807 024450 036343
M 20	1,5	125	18	-	16	12	18,5	024808 023355 023360
M 22	1,5	125	18	-	18	14,5	20,5	024809 024818 036340
M 24	1,5	140	20	-	18	14,5	22,5	024810 024819 035828
M 26	1,5	140	20	-	18	14,5	24,5	024811 029495 035627




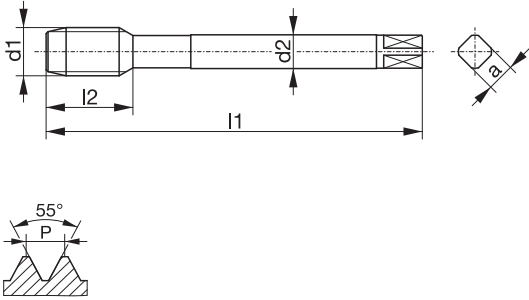




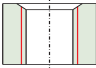
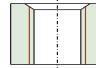
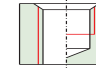
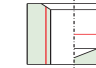
MULTI-GROOVE  
**FÄCHERNUT**

S./p. 28, 78, 82




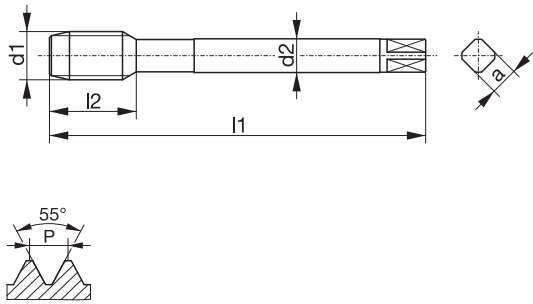


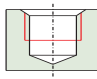
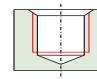
Typenbezeichnung / type / type / tipo / tipo	DURAMAX 2 N	DURAMAX 2 H		
<p><b>G-Rohrgewinde DIN EN ISO 228</b> British standard pipe thread DIN EN ISO 228 Filetage pas du gaz DIN EN ISO 228 Filettatura Whitworth gas DIN EN ISO 228 Rosca para tubo norma británica DIN EN ISO 228</p> <p><b>DIN 2189</b></p> 				
<b>Bohrung</b> / bore / type de trou / fori / tipos de agujeros				
<b>Einsatzgebiet</b> / application / application adatto per lavorazione di / aplicación	1.1-1.5 / 2.1-2.3 4.1 / 4.3 5.2-5.3 / 7.1	1.1-1.5 / 2.1-2.3 4.1 / 4.3 5.1-5.3 / 7.1		
<b>Ausführung</b> / model / exécution / modello / modelo	TIN	BT		
<b>Werkstoff</b> / tool material / substrat / materiale / material	HSSE-PM	HSSE-PM		
<b>Gewindetoleranz</b> / thread tolerance / tolérance du filetage / tolleranza di filettatura / tolerancia de la rosca				
<b>Schafttoleranz</b> / shank tolerance / tolérance de queue / tolleranza del gambo / tolerancia del mango	h9	h9		
<b>Anschnitt</b> / chamfer / entrée / imbocco / entrada	C / 2-3	C / 2-3		


Ød <sub>1</sub>	P	l <sub>1</sub>	l <sub>2</sub>	l <sub>3</sub>	Ød <sub>2</sub>	a		Identnummer / identification number / code article / codice / número de identificación	
G 1/8"	28	90	18	-	7	5,5	9,25	106866	066786
G 1/4"	19	100	22	-	11	9	12,5	106865	066787
G 3/8"	19	100	22	-	12	9	16	106868	066789
G 1/2"	14	125	25	-	16	12	20	106864	066820
G 5/8"	14	125	25	-	18	14,5	22		066821
G 3/4"	14	140	28	-	20	16	25,5	106867	066822
G 1"	11	160	30	-	25	20	32	024215	066823

Typenbezeichnung / type / type / tipo / tipo	VARIANT 2 VA	VARIANT 2 VA	VARIO 2 SH	VARIO 2 GG
<p><b>G-Rohrgewinde DIN EN ISO 228</b>                      British standard pipe thread DIN EN ISO 228                      Filetage pas du gaz DIN EN ISO 228                      Filettatura Whitworth gas DIN EN ISO 228                      Rosca para tubo norma británica DIN EN ISO 228</p> <p><b>DIN 5156 / ~DIN 2184-2</b></p> 				
<b>Bohrung / bore / type de trou / fori / tipos de agujeros</b>				
<b>Einsatzgebiet / application / application adatto per lavorazione di / aplicación</b>	1.1-1.5 / 2.1-2.3 3.2-3.4 / 4.1-4.5 5.2-5.3 / 7.1-7.2 8.1	1.1-1.5 / 2.1-2.3 3.2-3.4 / 4.1-4.3 5.2-5.3	1.7-1.8	3.1-3.4 / 5.4 8.2-8.3
<b>Ausführung / model / exécution / modello / modelo</b>	TIN	HL	TICN SR	TICN
<b>Werkstoff / tool material / substrat / materiale / material</b>	HSSE-PM	HSSE-PM	HSSE-PM	HSSE-PM
<b>Gewindetoleranz / thread tolerance / tolérance du filetage / toleranza di filettatura / tolerancia de la rosca</b>				
<b>Schafttoleranz / shank tolerance / tolérance de queue / toleranza del gambo / tolerancia del mango</b>	h9	h9	h9	h9
<b>Anschnitt / chamfer / entrée / imbocco / entrada</b>	B / 3-5,5	B / 3-5,5	C / 2-3	C / 2-3

G  
Rp  
Rc

Ød <sub>1</sub>	P	l <sub>1</sub>	l <sub>2</sub>	l <sub>3</sub>	Ød <sub>2</sub>	a		Identnummer / identification number / code article / codice / número de identificación					
G	1/8"	28	63	18	-	18	5,5	8,8			083516		
G	1/8"	28	90	18	-	7	5,5	8,8	005191	038737		105288	
G	1/4"	19	100	22	-	11	9	11,8	005190	045668		105287	
G	1/4"	19	70	20	-	20	9	11,8			083517		
G	3/8"	19	100	22	-	12	9	15,25	005193	045669		105290	
G	3/8"	19	70	22	-	22	9	15,3			083518		
G	1/2"	14	125	25	-	16	12	19	005192	045671		105286	
G	5/8"	14	125	25	-	18	14,5	21		048922			
G	3/4"	14	140	28	-	20	16	24,5	005196	045673		105289	
G	1"	11	160	30	-	25	20	30,75	005189	045674		004583	

<b>Typenbezeichnung / type / type / tipo / tipo</b>	<b>AVANT 2 H15</b>	<b>AVANT 2 H25</b>		
<p><b>G-Rohrgewinde DIN EN ISO 228</b> British standard pipe thread DIN EN ISO 228 Filetage pas du gaz DIN EN ISO 228 Filettatura Whitworth gas DIN EN ISO 228 Rosca para tubo norma británica DIN EN ISO 228</p> <p><b>DIN 5156</b></p> 				
<b>Bohrung / bore / type de trou / fori / tipos de agujeros</b>				
<b>Einsatzgebiet / application / application adatto per lavorazione di / aplicación</b>	<b>1.4-1.5 / 4.1-4.6</b>	<b>1.2-1.6 / 2.1-2.3 3.2 / 4.2-4.3 5.1-5.3</b>		
<b>Ausführung / model / exécution / modello / modelo</b>		HL		
<b>Werkstoff / tool material / substrat / materiale / material</b>	HSSE-PM	HSSE-PM		
<b>Gewindetoleranz / thread tolerance / tolérance du filetage / tolleranza di filettatura / tolerancia de la rosca</b>				
<b>Schafttoleranz / shank tolerance / tolérance de queue / tolleranza del gambo / tolerancia del mango</b>	h9	h9		
<b>Anschnitt / chamfer / entrée / imbocco / entrada</b>	C / 2-3	E / 1,5-2		

$\text{Ød}_1$	P	$l_1$	$l_2$	$l_3$	$\text{Ød}_2$	a		<b>Identnummer / identification number / code article / codice / número de identificación</b>
G 1/8"	28	90	12	-	7	5,5	8,8	043467
G 1/8"	28	90	18	-	7	5,5	8,8	107938
G 1/4"	19	100	15	-	11	9	11,8	043468
G 1/4"	19	100	22	-	11	9	11,8	107936
G 3/8"	19	100	15	-	12	9	15,25	043469
G 3/8"	19	100	22	-	12	9	15,25	107940
G 1/2"	14	125	18	-	16	12	19	043470
G 1/2"	14	125	25	-	16	12	19	107935
G 3/4"	14	140	20	-	20	16	24,5	043471
G 1"	11	160	24	-	25	20	30,75	043472

Typenbezeichnung / type / type / tipo / tipo										DOMINANT 2 HZ38	DOMINANT 2 HZ38	DOMINANT 2 HZ38	DOMINANT 2 VA45
<b>G-Rohrgewinde DIN EN ISO 228</b> British standard pipe thread DIN EN ISO 228 Filetage pas du gaz DIN EN ISO 228 Filettatura Whitworth gas DIN EN ISO 228 Rosca para tubo norma británica DIN EN ISO 228 <b>DIN 5156</b>													
Bohrung / bore / type de trou / fori / tipos de agujeros													
Einsatzgebiet / application / application adatto per lavorazione di / aplicación										1.2-1.5 / 4.1 4.3 / 4.5	1.2-1.5 / 4.1 4.3 / 4.5	1.2-1.5 / 2.1-2.3 3.2-3.4	1.3-1.5 / 4.3 4.5 / 5.1-5.3 8.1
Ausführung / model / exécution / modello / modelo											TIN	HL	
Werkstoff / tool material / substrat / materiale / material										HSSE-PM	HSSE-PM	HSSE-PM	HSSE-PM
Gewindetoleranz / thread tolerance / tolérance du filetage / tolleranza di filettatura / tolerancia de la rosca													
Schafftoleranz / shank tolerance / tolérance de queue / tolleranza del gambo / tolerancia del mango										h9	h9	h9	h9
Anschnitt / chamfer / entrée / imbocco / entrada										C / 2-3	C / 2-3	C / 2-3	C / 2-3
Ød <sub>1</sub>	P	l <sub>1</sub>	l <sub>2</sub>	l <sub>3</sub>	Ød <sub>2</sub>	a		Identnummer / identification number / code article / codice / número de identificación					
G	1/8"	28	90	12	-	7	5,5	8,8	111476	111485	036288	024849	
G	1/4"	19	100	15	-	11	9	11,8	111475	111484	043785	024850	
G	3/8"	19	100	15	-	12	9	15,25	111478	111487	048937	024851	
G	1/2"	14	125	18	-	16	12	19	111474	111483	048924	024852	
G	5/8"	14	125	18	-	18	14,5	21			048938		
G	3/4"	14	140	20	-	20	16	24,5	111477	111486	048936	024854	
G	1"	11	160	24	-	25	20	30,75	111471	111482	048923	024855	

G  
Rp  
Rc

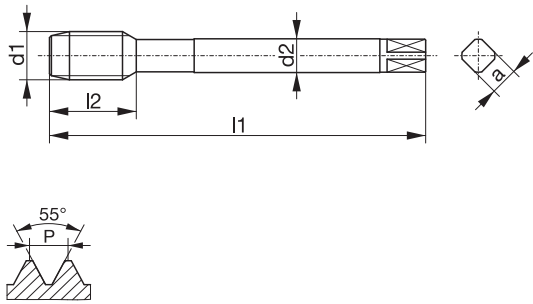

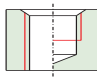
Typenbezeichnung / type / type / tipo / tipo									DOMINANT 2 VA45	DOMINANT 2 VA45	DOMINANT 2 VA45	DOMINANT 2 VA45
<b>G-Rohrgewinde DIN EN ISO 228</b> British standard pipe thread DIN EN ISO 228 Filetage pas du gaz DIN EN ISO 228 Filettatura Whitworth gas DIN EN ISO 228 Rosca para tubo norma británica DIN EN ISO 228 <b>DIN 5156</b>												
Bohrung / bore / type de trou / fori / tipos de agujeros												
Einsatzgebiet / application / application adatto per lavorazione di / aplicación									1.3-1.5 / 4.3 4.5 / 5.1-5.3 8.1	1.1-1.6 / 2.1-2.3 4.1 / 4.3 / 4.5 5.1-5.3 / 7.1 8.1	1.1-1.6 / 2.1-2.3 3.1-3.4 / 5.1-5.3 7.1-7.2	1.1-1.6 / 2.1-2.3 3.1-3.4 / 5.1-5.3 7.1-7.2
Ausführung / model / exécution / modello / modelo										TIN	HL	HL
Werkstoff / tool material / substrat / materiale / material									HSSE-PM	HSSE-PM	HSSE-PM	HSSE-PM
Gewindetoleranz / thread tolerance / tolérance du filetage / tolleranza di filettatura / tolerancia de la rosca												
Schafttoleranz / shank tolerance / tolérance de queue / tolleranza del gambo / tolerancia del mango									h9	h9	h9	h9
Anschnitt / chamfer / entrée / imbocco / entrada									E / 1,5-2	C / 2-3	C / 2-3	E / 1,5-2
Ød <sub>1</sub>	P	l <sub>1</sub>	l <sub>2</sub>	l <sub>3</sub>	Ød <sub>2</sub>	a		Identnummer / identification number / code article / codice / número de identificación				
G 1/8"	28	90	12	-	7	5,5		082166	024856	026956	049277	
G 1/4"	19	100	15	-	11	9		037149	024857	026957	034737	
G 3/8"	19	100	15	-	12	9		082167	024858	026958	034738	
G 1/2"	14	125	18	-	16	12		082168	024859	026959	072230	
G 5/8"	14	125	18	-	18	14,5		083593	024860	038377	082171	
G 3/4"	14	140	20	-	20	16		082169	024861	032554	083594	
G 1"	11	160	24	-	25	20		082170	024862	030112	082172	




A close-up photograph of a Duramax N Tin drill bit. The bit is primarily yellow-gold in color, with a silver-colored section at the top. It is positioned vertically, with its tip resting on a light-colored metal surface. A green rectangular text box is overlaid on the left side of the bit, containing the product name and its description in multiple languages. The background is a blurred metal surface.

**DURAMAX N TIN** S./p. 14

ohne Spitze / without tip / sans pointe / senza punta / sin punta

<b>Typenbezeichnung / type / type / tipo / tipo</b>	<b>VARIO 2 N</b>			
<p><b>Rp-Zylindrisches Rohrgewinde DIN EN 10226-1</b>          British standard pipe thread DIN EN 10226-1          Filetage Whitworth cylindrique DIN EN 10226-1          Filettatura cilindrica interna Whitworth DIN EN 10226-1          Rosca cilíndrica interna para tubo norma británica Whitworth          DIN EN 10226-1</p> <p><b>DIN 5156</b></p> 				
<b>Bohrung / bore / type de trou / fori / tipos de agujeros</b>				
<b>Einsatzgebiet / application / application adatto per lavorazione di / aplicación</b>	<b>1.2-1.3 / 4.2 5.1-5.3</b>			
<b>Ausführung / model / exécution / modello / modelo</b>				
<b>Werkstoff / tool material / substrat / materiale / material</b>	HSSE-PM			
<b>Gewindetoleranz / thread tolerance / tolérance du filetage / tolleranza di filettatura / tolerancia de la rosca</b>				
<b>Schafttoleranz / shank tolerance / tolérance de queue / tolleranza del gambo / tolerancia del mango</b>	h9			
<b>Anschnitt / chamfer / entrée / imbocco / entrada</b>	C / 2-3			

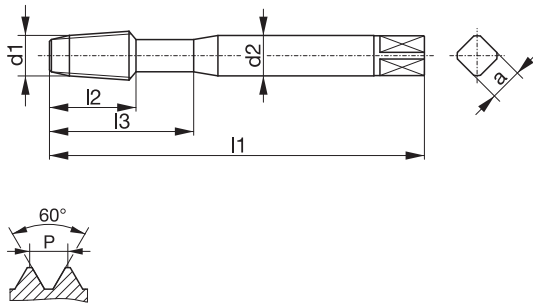


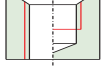
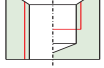
$\text{Ød}_1$	P	$l_1$	$l_2$	$l_3$	$\text{Ød}_2$	a		<b>Identnummer / identification number / code article / codice / número de identificación</b>
Rp 1/8"	28	90	18	-	7	5,5	8,6	110032
Rp 1/4"	19	100	22	-	11	9	11,5	110031
Rp 3/8"	19	100	22	-	12	9	15	110036
Rp 1/2"	14	125	25	-	16	12	18,5	110030
Rp 3/4"	14	140	28	-	20	16	24	110035
Rp 1"	11	160	30	-	25	20	30,25	110027
Rp 1.1/4"	11	170	30	-	32	24	39	110029
Rp 1.1/2"	11	190	32	-	36	29	44,85	110028



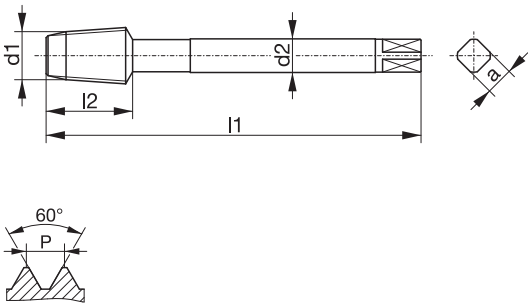



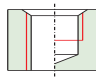
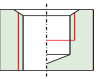
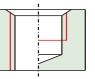
<b>Typenbezeichnung / type / type / tipo / tipo</b>	<b>VARIO 2 N</b>	<b>VARIO 2 H</b>		
<p><b>Rc-Kegeliges Rohrgewinde DIN EN 10226-2 und ISO 7/1 kegelig 1:16</b>                  Whitworth-Pipe thread DIN EN 10226-2 and ISO 7/1 tapered 1:16                  Filetage pas du gaz Whitworth DIN EN 10226-2 et ISO 7/1 conique 1:16                  Filettatura conica Whitworth DIN EN 10226-2 e ISO 7/1 conico 1:16                  Rosca cónica Whitworth DIN EN 10226-2 e ISO 7/1 cónico 1:16</p>				
<b>Bohrung / bore / type de trou / fori / tipos de agujeros</b>				
<b>Einsatzgebiet / application / application adatto per lavorazione di / aplicación</b>	<b>1.2-1.3 / 4.2 5.1-5.3</b>	<b>1.2-1.3 / 5.2</b>		
<b>Ausführung / model / exécution / modello / modelo</b>		VAP		
<b>Werkstoff / tool material / substrat / materiale / material</b>	HSSE-PM	HSSE-PM		
<b>Gewindetoleranz / thread tolerance / tolérance du filetage / tolleranza di filettatura / tolerancia de la rosca</b>				
<b>Schafttoleranz / shank tolerance / tolérance de queue / tolleranza del gambo / tolerancia del mango</b>	h9	h9		
<b>Anschnitt / chamfer / entrée / imbocco / entrada</b>	C / 2-3	C / 2-3		

G  
Rp  
Rc


$\varnothing d_1$	P	$l_1$	$l_2$	$l_3$	$\varnothing d_2$	a		<b>Identnummer / identification number / code article / codice / número de identificación</b>	
Rc 1/8"	28	90	13	-	7	5,5	8,3	110044	110057
Rc 1/4"	19	100	20	-	11	9	11,1	110043	110056
Rc 3/8"	19	110	20	-	12	9	14,5	110047	110059
Rc 1/2"	14	125	26	-	16	12	18	110042	110055
Rc 3/4"	14	140	26	-	20	16	23,5	110046	110058
Rc 1"	11	150	32	-	25	20	29,75	110039	110054

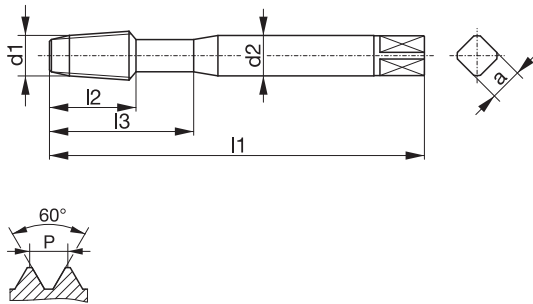

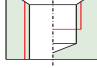
<p><b>Typenbezeichnung / type / type / tipo / tipo</b></p>		<p><b>VARIO 1 HZ</b></p>	<p><b>AVANT 1 VA15</b></p>	
<p><b>NPT-Amerikanisches Standard Rohrgewinde ASME B1.20.1 kegelig 1:16</b>          American standard taper pipe thread ASME B1.20.1 tapered 1:16          Filetage conique américain tube ASME B1.20.1 conique 1:16          Filettatura conica americana ASME B1.20.1 conico 1:16          Rosca cónica para tubo norma americana          ASME B1.20.1 cónico 1:16</p> 				
<p><b>Bohrung / bore / type de trou / fori / tipos de agujeros</b></p>				
<p><b>Einsatzgebiet / application / application adatto per lavorazione di / aplicación</b></p>		<p><b>1.1-1.5 / 2.1-2.3 3.1-3.3 / 4.4 5.1-5.3</b></p>	<p><b>1.1-1.5 / 2.1-2.3 3.1-3.3 / 4.1-4.5</b></p>	
<p><b>Ausführung / model / exécution / modello / modelo</b></p>		<p>AZ TIN</p>	<p>VAP</p>	
<p><b>Werkstoff / tool material / substrat / materiale / material</b></p>		<p>HSSE-PM</p>	<p>HSSE-PM</p>	
<p><b>Gewindetoleranz / thread tolerance / tolérance du filetage / tolleranza di filettatura / tolerancia de la rosca</b></p>				
<p><b>Schafttoleranz / shank tolerance / tolérance de queue / tolleranza del gambo / tolerancia del mango</b></p>		<p>h9</p>	<p>h9</p>	
<p><b>Anschnitt / chamfer / entrée / imbocco / entrada</b></p>		<p>C / 2-3</p>	<p>C / 2-3</p>	


$\text{Ød}_1$	P	$l_1$	$l_2$	$l_3$	$\text{Ød}_2$	a	<b>Identnummer / identification number / code article / codice / número de identificación</b>
NPT 1/16"	27	80	13	30	8	6,2	
NPT 1/8"	27	90	13	29	11	9	111349 107958
NPT 1/4"	18	100	20	37	14	11	111348 107957
NPT 3/8"	18	110	20	-	16	12	111351 107961

Typenbezeichnung / type / type / tipo / tipo	VARIO 2 N	VARIO 2 HZ	AVANT 2 VA15	
<p><b>NPT-Amerikanisches Standard Rohrgewinde ASME B1.20.1 kegelig 1:16</b>                      American standard taper pipe thread ASME B1.20.1 tapered 1:16                      Filetage conique américain tube ASME B1.20.1 conique 1:16                      Filettatura conica americana ASME B1.20.1 conico 1:16                      Rosca cónica para tubo norma americana ASME B1.20.1 cónico 1:16</p> 				
<b>Bohrung / bore / type de trou / fori / tipos de agujeros</b>				
<b>Einsatzgebiet / application / application</b> adatto per lavorazione di / aplicación	1.2-1.3 / 4.2 5.1-5.3	1.1-1.5 / 2.1-2.3 3.1-3.3 / 4.4 5.1-5.3	1.1-1.5 / 2.1-2.3 3.1-3.3 / 4.1-4.5	
<b>Ausführung / model / exécution / modello / modelo</b>		AZ TIN	VAP	
<b>Werkstoff / tool material / substrat / materiale / material</b>	HSSE-PM	HSSE-PM	HSSE-PM	
<b>Gewindetoleranz / thread tolerance / tolérance du filetage / tolleranza di filettatura / tolerancia de la rosca</b>				
<b>Schafttoleranz / shank tolerance / tolérance de queue / tolleranza del gambo / tolerancia del mango</b>	h9	h9	h9	
<b>Anschnitt / chamfer / entrée / imbocco / entrada</b>	C / 2-3	C / 2-3	C / 2-3	

NPT  
NPTF  
NPSM  
NPSF

Ød <sub>1</sub>	P	l <sub>1</sub>	l <sub>2</sub>	l <sub>3</sub>	Ød <sub>2</sub>	a		Identnummer / identification number / code article / codice / número de identificación
NPT 1/16"	27	80	13	-	6	4,9	6,15	104417
NPT 1/8"	27	90	13	-	7	5,5	8,4	104420
NPT 1/4"	18	100	20	-	11	9	11,1	104419
NPT 3/8"	18	110	20	-	12	9	14,3	104424
NPT 1/2"	14	125	26	-	16	12	17,9	104418
NPT 1/2"	14	125	26	-	18	14,4	17,9	111347 107956
NPT 3/4"	14	140	26	-	20	16	23,2	104423
NPT 3/4"	14	140	26	-	22	18	23,2	111350 107960
NPT 1"	11,5	150	32	-	25	20	29	104414
NPT 1"	11,5	150	32	-	28	22	29	111344 107952
NPT 1.1/4"	11,5	160	32	-	32	24	37,7	104416 107954
NPT 1.1/2"	11,5	160	32	-	36	29	44	107953
NPT 1.1/2"	11,5	180	32	-	36	29	44	104415

<p><b>Typenbezeichnung</b> / type / type / tipo / tipo</p>		<p><b>AVANT 1 VA15</b></p>		
<p><b>NPTF-Amerikanisches Standard Rohrgewinde ASME B1.20.3 kegelig 1:16</b>          American standard taper pipe thread ASME B1.20.3 tapered 1:16          Filetage conique américain tube ASME B1.20.3 conique 1:16          Filettatura conica americana ASME B1.20.3 conico 1:16          Rosca cónica para tubo norma americana          ASME B1.20.3 cónico 1:16</p> 				
<p><b>Bohrung</b> / bore / type de trou / fori / tipos de agujeros</p>				
<p><b>Einsatzgebiet</b> / application / application adatto per lavorazione di / aplicación</p>		<p><b>1.1-1.5 / 2.1-2.3 3.1-3.3 / 4.1-4.5</b></p>		
<p><b>Ausführung</b> / model / exécution / modello / modelo</p>		<p>VAP</p>		
<p><b>Werkstoff</b> / tool material / substrat / materiale / material</p>		<p>HSSE-PM</p>		
<p><b>Gewindetoleranz</b> / thread tolerance / tolérance du filetage / tolleranza di filettatura / tolerancia de la rosca</p>				
<p><b>Schafttoleranz</b> / shank tolerance / tolérance de queue / tolleranza del gambo / tolerancia del mango</p>		<p>h9</p>		
<p><b>Anschnitt</b> / chamfer / entrée / imbocco / entrada</p>		<p>C / 2-3</p>		

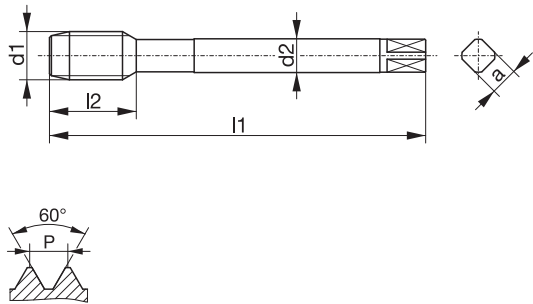

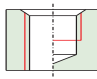
	Ød <sub>1</sub>	P	l <sub>1</sub>	l <sub>2</sub>	l <sub>3</sub>	Ød <sub>2</sub>	a		<b>Identnummer</b> / identification number / code article / codice / número de identificación
NPTF	1/16"	27	80	13	30	8	6,2	6,1	107973
NPTF	1/8"	27	90	13	29	11	9	8,4	107976
NPTF	1/4"	18	100	20	37	14	11	11	107975
NPTF	3/8"	18	110	20	-	16	12	14,3	107979


NPT  
NPTF  
NPSM  
NPSF

<b>Typenbezeichnung / type / type / tipo / tipo</b>	<b>VARIO 2 N</b>	<b>AVANT 2 VA15</b>		
<p><b>NPTF-Amerikanisches Standard Rohrgewinde ASME B1.20.3 kegelig 1:16</b>                  American standard taper pipe thread ASME B1.20.3 tapered 1:16                  Filetage conique américain tube ASME B1.20.3 conique 1:16                  Filettatura conica americana ASME B1.20.3 conico 1:16                  Rosca cónica para tubo norma americana ASME B1.20.3 cónico 1:16</p>				
<b>Bohrung / bore / type de trou / fori / tipos de agujeros</b>				
<b>Einsatzgebiet / application / application adatto per lavorazione di / aplicación</b>	<b>1.2-1.3 / 4.2 5.1-5.3</b>	<b>1.1-1.5 / 2.1-2.3 3.1-3.3 / 4.1-4.5</b>		
<b>Ausführung / model / exécution / modello / modelo</b>		VAP		
<b>Werkstoff / tool material / substrat / materiale / material</b>	HSSE-PM	HSSE-PM		
<b>Gewindetoleranz / thread tolerance / tolérance du filetage / tolleranza di filettatura / tolerancia de la rosca</b>				
<b>Schafttoleranz / shank tolerance / tolérance de queue / tolleranza del gambo / tolerancia del mango</b>	h9	h9		
<b>Anschnitt / chamfer / entrée / imbocco / entrada</b>	C / 2-3	C / 2-3		

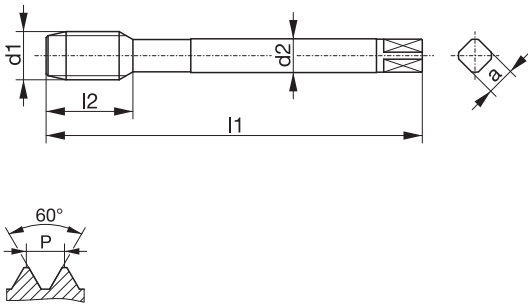

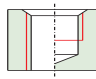
NPT  
NPTF  
NPSM  
NPSF

$\varnothing d_1$	P	$l_1$	$l_2$	$l_3$	$\varnothing d_2$	a		<b>Identnummer / identification number / code article / codice / número de identificación</b>
NPTF 1/8"	27	90	13	-	7	5,5	8,4	104433
NPTF 1/4"	18	100	20	-	11	9	11	104432
NPTF 3/8"	18	110	20	-	12	9	14,3	104436
NPTF 1/2"	14	125	26	-	16	12	17,6	104431
NPTF 1/2"	14	125	26	-	18	14,4	17,6	107974
NPTF 3/4"	14	140	26	-	20	16	23	104435
NPTF 3/4"	14	140	26	-	22	18	23	107978
NPTF 1"	11,5	150	32	-	28	22	29	107970


<b>Typenbezeichnung</b> / type / type / tipo / tipo	<b>VARIO 2 N</b>			
<p><b>NPSM-Gewinde ASME B1.20.1</b>          American standard straight pipe thread ASME B1.20.1          Filetage pas du gaz cylindrique américain ASME B1.20.1          Filettatura gas cilindrica americana ASME B1.20.1          Rosca de tubo recta norma americana ASME B1.20.1</p> 				
<p><b>Bohrung</b> / bore / type de trou / fori / tipos de agujeros</p> 				
<p><b>Einsatzgebiet</b> / application / application adatto per lavorazione di / aplicación</p>	<p><b>1.2-1.3 / 4.2 5.1-5.3</b></p>			
<p><b>Ausführung</b> / model / exécution / modello / modelo</p>				
<p><b>Werkstoff</b> / tool material / substrat / materiale / material</p>	<p>HSSE-PM</p>			
<p><b>Gewindetoleranz</b> / thread tolerance / tolérance du filetage / tolleranza di filettatura / tolerancia de la rosca</p>				
<p><b>Schafttoleranz</b> / shank tolerance / tolérance de queue / tolleranza del gambo / tolerancia del mango</p>	<p>h9</p>			
<p><b>Anschnitt</b> / chamfer / entrée / imbocco / entrada</p>	<p>C / 2-3</p>			

	$\text{Ø}d_1$	P	$l_1$	$l_2$	$l_3$	$\text{Ø}d_2$	a		<b>Identnummer</b> / identification number / code article / codice / número de identificación
NPSM	1/8"	- 27	90	18	-	7	5,5	9,1	109775
NPSM	1/4"	- 18	100	22	-	11	9	12	109774
NPSM	3/8"	- 18	100	22	-	12	9	15,5	109778
NPSM	1/2"	- 14	125	25	-	16	12	19	109773
NPSM	3/4"	- 14	140	28	-	20	16	24,5	109777

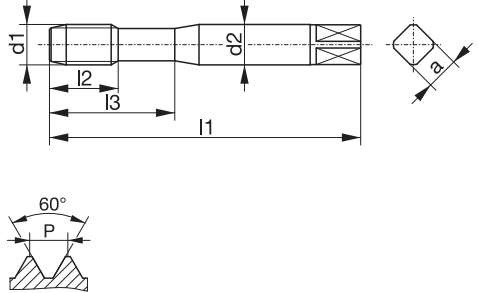


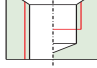
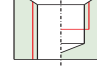
NPT  
NPTF  
NPSM  
NPSF


<b>Typenbezeichnung</b> / type / type / tipo / tipo	<b>VARIO 2</b> N			
<p><b>NPSF-Gewinde ASME B1.20.3</b> Thread ASME B1.20.3 Filetage ASME B1.20.3 Filettatura ASME B1.20.3 Rosca ASME B1.20.3</p> 				
<b>Bohrung</b> / bore / type de trou / fori / tipos de agujeros				
<b>Einsatzgebiet</b> / application / application adatto per lavorazione di / aplicación	<b>1.2-1.3 / 4.2</b> <b>5.1-5.3</b>			
<b>Ausführung</b> / model / exécution / modello / modelo				
<b>Werkstoff</b> / tool material / substrat / materiale / material	HSSE-PM			
<b>Gewindetoleranz</b> / thread tolerance / tolérance du filetage / tolleranza di filettatura / tolerancia de la rosca				
<b>Schafttoleranz</b> / shank tolerance / tolérance de queue / tolleranza del gambo / tolerancia del mango	h9			
<b>Anschnitt</b> / chamfer / entrée / imbocco / entrada	C / 2-3			

NPT  
NPTF  
NPSM  
NPSF

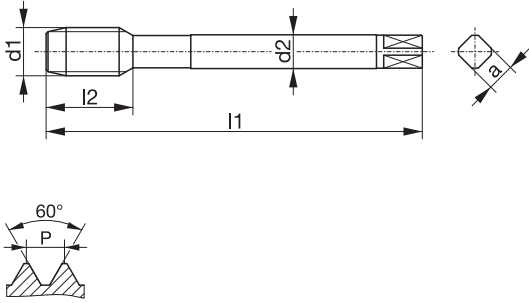


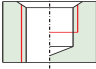
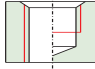
$\varnothing d_1$	P	$l_1$	$l_2$	$l_3$	$\varnothing d_2$	a		<b>Identnummer</b> / identification number / code article / codice / número de identificación
NPSF 1/8"	- 27	90	18	-	7	5,5	8,7	108935
NPSF 1/4"	- 18	100	22	-	11	9	11,3	108934
NPSF 3/8"	- 18	100	22	-	12	9	14,75	108937
NPSF 1/2"	- 14	125	25	-	16	12	18,25	108933
NPSF 3/4"	- 14	140	28	-	20	16	23,5	108936




Typenbezeichnung / type / type / tipo / tipo	DURAMAX 1 N	DURAMAX 1 H		
<p><b>UNC-Grobgewinde ASME B1.1</b> Unified coarse thread ASME B1.1 Filetage américain à pas gros ASME B1.1 Filettatura grossa unificata ASME B1.1 Rosca unificada gruesa ASME B1.1 ~DIN 2174</p> 				
<b>Bohrung</b> / bore / type de trou / fori / tipos de agujeros				
<b>Einsatzgebiet</b> / application / application adatto per lavorazione di / aplicación	1.1-1.5 / 2.1-2.3 4.1 / 4.3 5.2-5.3 / 7.1	1.1-1.5 / 2.1-2.3 4.1 / 4.3 5.1-5.3 / 7.1		
<b>Ausführung</b> / model / exécution / modello / modelo	TIN	BT		
<b>Werkstoff</b> / tool material / substrat / materiale / material	HSSE-PM	HSSE-PM		
<b>Gewindetoleranz</b> / thread tolerance / tolérance du filetage / tolleranza di filettatura / tolerancia de la rosca	2BX	2BX		
<b>Schafttoleranz</b> / shank tolerance / tolérance de queue / tolleranza del gambo / tolerancia del mango	h9	h6		
<b>Anschnitt</b> / chamfer / entrée / imbocco / entrada	C / 2-3	C / 2-3		

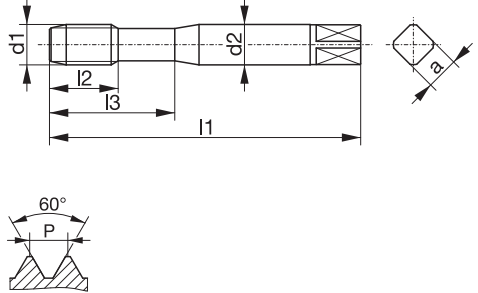



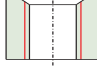
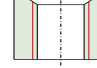
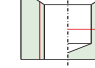
Ød <sub>1</sub>	P	l <sub>1</sub>	l <sub>2</sub>	l <sub>3</sub>	Ød <sub>2</sub>	a		Identnummer / identification number / code article / codice / número de identificación	
UNC No10	- 24	70	14	25	6	4,9	4,35	106620	066838
UNC 1/4"	- 20	80	16	30	7	5,5	5,8	106617	066839
UNC 5/16"	- 18	90	18	35	8	6,2	7,3	106619	066840
UNC 3/8"	- 16	100	20	39	10	8	8,8	106618	066841

UNC  
UNF  
UNEF  
UN

Typenbezeichnung / type / type / tipo / tipo	DURAMAX 2 N	DURAMAX 2 H		
<p><b>UNC-Grobgewinde ASME B1.1</b>                      Unified coarse thread ASME B1.1                      Filetage américain à pas gros ASME B1.1                      Filettatura grossa unificata ASME B1.1                      Rosca unificada gruesa ASME B1.1                      ~DIN 2174</p> 				
<b>Bohrung</b> / bore / type de trou / fori / tipos de agujeros				
<b>Einsatzgebiet</b> / application / application adatto per lavorazione di / aplicación	1.1-1.5 / 2.1-2.3 4.1 / 4.3 5.2-5.3 / 7.1	1.1-1.5 / 2.1-2.3 4.1 / 4.3 5.1-5.3 / 7.1		
<b>Ausführung</b> / model / exécution / modello / modelo	TIN	BT		
<b>Werkstoff</b> / tool material / substrat / materiale / material	HSSE-PM	HSSE-PM		
<b>Gewindetoleranz</b> / thread tolerance / tolérance du filetage / tolleranza di filettatura / tolerancia de la rosca	2BX	2BX		
<b>Schafttoleranz</b> / shank tolerance / tolérance de queue / tolleranza del gambo / tolerancia del mango	h9	h9		
<b>Anschnitt</b> / chamfer / entrée / imbocco / entrada	C / 2-3	C / 2-3		

UNC  
UNF  
UNEF  
UN

$\varnothing d_1$	P	$l_1$	$l_2$	$l_3$	$\varnothing d_2$	a		<b>Identnummer</b> / identification number / code article / codice / número de identificación	
UNC 7/16"	- 14	100	22	-	8	6,2	10,3	106875	066843
UNC 1/2"	- 13	110	24	-	9	7	11,8	106872	066844

Typenbezeichnung / type / type / tipo / tipo	VARIANT 1 VA	VARIANT 1 VA	VARIO 1 GG	
<p><b>UNC-Grobgewinde ASME B1.1</b> Unified coarse thread ASME B1.1 Filetage américain à pas gros ASME B1.1 Filettatura grossa unificata ASME B1.1 Rosca unificada gruesa ASME B1.1 ~DIN 371</p> 				
<b>Bohrung</b> / bore / type de trou / fori / tipos de agujeros				
<b>Einsatzgebiet</b> / application / application adatto per lavorazione di / aplicación	1.1-1.5 / 2.1-2.3 3.2-3.4 / 4.1-4.5 5.2-5.3 / 7.1-7.2 8.1	1.1-1.5 / 2.1-2.3 3.2-3.4 / 4.1-4.3 5.2-5.3	3.1-3.4 / 5.4 8.2-8.3	
<b>Ausführung</b> / model / exécution / modello / modelo	TIN	HL	TICN	
<b>Werkstoff</b> / tool material / substrat / materiale / material	HSSE-PM	HSSE-PM	HSSE-PM	
<b>Gewindetoleranz</b> / thread tolerance / tolérance du filetage / tolleranza di filettatura / tolerancia de la rosca	2B	2B	2BX	
<b>Schafttoleranz</b> / shank tolerance / tolérance de queue / tolleranza del gambo / tolerancia del mango	h9	h9	h9	
<b>Anschnitt</b> / chamfer / entrée / imbocco / entrada	B / 3-5,5	B / 3-5,5	C / 2-3	

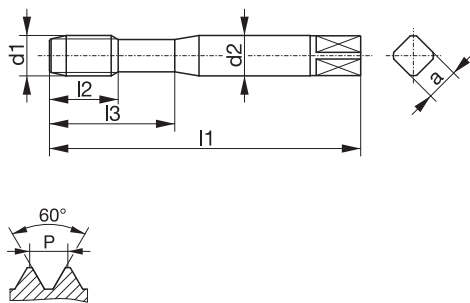




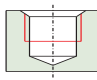
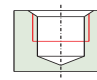
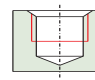
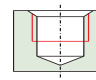



Ød <sub>1</sub>	P	l <sub>1</sub>	l <sub>2</sub>	l <sub>3</sub>	Ød <sub>2</sub>	a		Identnummer / identification number / code article / codice / número de identificación
UNC No4	- 40	56	10	18	3,5	2,7	2,35	035006
UNC No5	- 40	56	10	18	3,5	2,7	2,65	052275
UNC No6	- 32	56	11	20	4	3	2,85	032247
UNC No8	- 32	63	12	21	4,5	3,4	3,5	040512
UNC No10	- 24	70	14	25	6	4,9	3,9	005222 045660
UNC No12	- 24	80	16	30	6	4,9	4,5	048939
UNC 1/4"	- 20	80	16	30	7	5,5	5,1	005223 042477 038709
UNC 5/16"	- 18	90	18	35	8	6,2	6,6	005224 042478 029297
UNC 3/8"	- 16	100	20	39	10	8	8	005225 045663 025300

UNC  
UNF  
UNEF  
UN

Typenbezeichnung / type / type / tipo / tipo	VARIANT 2 VA	VARIANT 2 VA	VARIO 2 GG	
<p><b>UNC-Grobgewinde ASME B1.1</b>                      Unified coarse thread ASME B1.1                      Filetage américain à pas gros ASME B1.1                      Filettatura grossa unificata ASME B1.1                      Rosca unificada gruesa ASME B1.1                      ~DIN 376</p>				
<b>Bohrung / bore / type de trou / fori / tipos de agujeros</b>				
<b>Einsatzgebiet / application / application</b> adatto per lavorazione di / aplicación	1.1-1.5 / 2.1-2.3 3.2-3.4 / 4.1-4.5 5.2-5.3 / 7.1-7.2 8.1	1.1-1.5 / 2.1-2.3 3.2-3.4 / 4.1-4.3 5.2-5.3	3.1-3.4 / 5.4 8.2-8.3	
<b>Ausführung / model / exécution / modello / modelo</b>	TIN	HL	TICN	
<b>Werkstoff / tool material / substrat / materiale / material</b>	HSSE-PM	HSSE-PM	HSSE-PM	
<b>Gewindetoleranz / thread tolerance / tolérance du filetage / tolleranza di filettatura / tolerancia de la rosca</b>	2B	2B	2BX	
<b>Schafttoleranz / shank tolerance / tolérance de queue / tolleranza del gambo / tolerancia del mango</b>	h9	h9	h9	
<b>Anschnitt / chamfer / entrée / imbocco / entrada</b>	B / 3-5,5	B / 3-5,5	C / 2-3	

UNC  
UNF  
UNEF  
UN

Ød <sub>1</sub>	P	l <sub>1</sub>	l <sub>2</sub>	l <sub>3</sub>	Ød <sub>2</sub>	a		Identnummer / identification number / code article / codice / número de identificación
UNC 7/16"	- 14	100	22	-	8	6,2	9,4	048943
UNC 1/2"	- 13	110	24	-	9	7	10,8	005226 042480 105293
UNC 9/16"	- 12	110	25	-	11	9	12,2	048942
UNC 5/8"	- 11	110	27	-	12	9	13,5	005227 042125 017232
UNC 3/4"	- 10	125	32	-	14	11	16,5	005228 045665 038710
UNC 7/8"	- 9	140	32	-	18	14,5	19,5	042126 105298
UNC 1"	- 8	160	36	-	18	14,5	22,25	005230 045666 038708

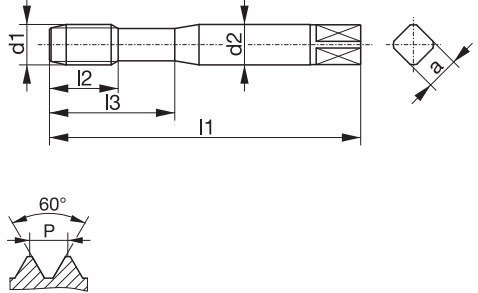


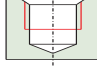
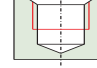
Typenbezeichnung / type / type / tipo / tipo	DOMINANT 1 HZ38	DOMINANT 1 HZ38	DOMINANT 1 VA45	DOMINANT 1 VA45																																																																																																												
<p><b>UNC-Grobgewinde ASME B1.1</b> Unified coarse thread ASME B1.1 Filetage américain à pas gros ASME B1.1 Filettatura grossa unificata ASME B1.1 Rosca unificada gruesa ASME B1.1 ~DIN 371</p> 																																																																																																																
<b>Bohrung / bore / type de trou / fori / tipos de agujeros</b>																																																																																																																
<b>Einsatzgebiet / application / application adatto per lavorazione di / aplicación</b>	1.2-1.5 / 4.1 4.3 / 4.5	1.2-1.5 / 2.1-2.3 3.2-3.4	1.3-1.5 / 4.3 4.5 / 5.1-5.3 8.1	1.3-1.5 / 4.3 4.5 / 5.1-5.3 8.1																																																																																																												
<b>Ausführung / model / exécution / modello / modelo</b>		HL																																																																																																														
<b>Werkstoff / tool material / substrat / materiale / material</b>	HSSE-PM	HSSE-PM	HSSE-PM	HSSE-PM																																																																																																												
<b>Gewindetoleranz / thread tolerance / tolérance du filetage / tolleranza di filettatura / tolerancia de la rosca</b>	2B	2B	2B	3B																																																																																																												
<b>Schafttoleranz / shank tolerance / tolérance de queue / tolleranza del gambo / tolerancia del mango</b>	h9	h9	h9	h9																																																																																																												
<b>Anschnitt / chamfer / entrée / imbocco / entrada</b>	C / 2-3	C / 2-3	C / 2-3	C / 2-3																																																																																																												
<table border="1"> <thead> <tr> <th>Ød<sub>1</sub></th> <th>P</th> <th>l<sub>1</sub></th> <th>l<sub>2</sub></th> <th>l<sub>3</sub></th> <th>Ød<sub>2</sub></th> <th>a</th> <th></th> <th>Identnummer / identification number / code article / codice / número de identificación</th> </tr> </thead> <tbody> <tr><td>UNC No2</td><td>- 56</td><td>45</td><td>9</td><td>14</td><td>2,8</td><td>2,1</td><td>1,85</td><td>107581 024068</td></tr> <tr><td>UNC No3</td><td>- 48</td><td>50</td><td>9</td><td>14</td><td>2,8</td><td>2,1</td><td>2,1</td><td>107582 024949</td></tr> <tr><td>UNC No4</td><td>- 40</td><td>56</td><td>7</td><td>18</td><td>3,5</td><td>2,7</td><td>2,35</td><td>107583 024950 024961</td></tr> <tr><td>UNC No5</td><td>- 40</td><td>56</td><td>7</td><td>18</td><td>3,5</td><td>2,7</td><td>2,65</td><td>107584 024951 024962</td></tr> <tr><td>UNC No6</td><td>- 32</td><td>56</td><td>7</td><td>20</td><td>4</td><td>3</td><td>2,85</td><td>107585 024952 024963</td></tr> <tr><td>UNC No8</td><td>- 32</td><td>63</td><td>8</td><td>21</td><td>4,5</td><td>3,4</td><td>3,5</td><td>107586 024953 024964</td></tr> <tr><td>UNC No10</td><td>- 24</td><td>70</td><td>9</td><td>25</td><td>6</td><td>4,9</td><td>3,9</td><td>048946 024954 024965</td></tr> <tr><td>UNC No12</td><td>- 24</td><td>80</td><td>10</td><td>30</td><td>6</td><td>4,9</td><td>4,5</td><td>048947</td></tr> <tr><td>UNC 1/4"</td><td>- 20</td><td>80</td><td>10</td><td>30</td><td>7</td><td>5,5</td><td>5,1</td><td>107566 048945 024956 024967</td></tr> <tr><td>UNC 5/16"</td><td>- 18</td><td>90</td><td>13</td><td>35</td><td>8</td><td>6,2</td><td>6,6</td><td>107578 048948 024957 024968</td></tr> <tr><td>UNC 3/8"</td><td>- 16</td><td>100</td><td>15</td><td>39</td><td>10</td><td>8</td><td>8</td><td>107568 048164 024958 024969</td></tr> </tbody> </table>	Ød <sub>1</sub>	P	l <sub>1</sub>	l <sub>2</sub>	l <sub>3</sub>	Ød <sub>2</sub>	a		Identnummer / identification number / code article / codice / número de identificación	UNC No2	- 56	45	9	14	2,8	2,1	1,85	107581 024068	UNC No3	- 48	50	9	14	2,8	2,1	2,1	107582 024949	UNC No4	- 40	56	7	18	3,5	2,7	2,35	107583 024950 024961	UNC No5	- 40	56	7	18	3,5	2,7	2,65	107584 024951 024962	UNC No6	- 32	56	7	20	4	3	2,85	107585 024952 024963	UNC No8	- 32	63	8	21	4,5	3,4	3,5	107586 024953 024964	UNC No10	- 24	70	9	25	6	4,9	3,9	048946 024954 024965	UNC No12	- 24	80	10	30	6	4,9	4,5	048947	UNC 1/4"	- 20	80	10	30	7	5,5	5,1	107566 048945 024956 024967	UNC 5/16"	- 18	90	13	35	8	6,2	6,6	107578 048948 024957 024968	UNC 3/8"	- 16	100	15	39	10	8	8	107568 048164 024958 024969				
Ød <sub>1</sub>	P	l <sub>1</sub>	l <sub>2</sub>	l <sub>3</sub>	Ød <sub>2</sub>	a		Identnummer / identification number / code article / codice / número de identificación																																																																																																								
UNC No2	- 56	45	9	14	2,8	2,1	1,85	107581 024068																																																																																																								
UNC No3	- 48	50	9	14	2,8	2,1	2,1	107582 024949																																																																																																								
UNC No4	- 40	56	7	18	3,5	2,7	2,35	107583 024950 024961																																																																																																								
UNC No5	- 40	56	7	18	3,5	2,7	2,65	107584 024951 024962																																																																																																								
UNC No6	- 32	56	7	20	4	3	2,85	107585 024952 024963																																																																																																								
UNC No8	- 32	63	8	21	4,5	3,4	3,5	107586 024953 024964																																																																																																								
UNC No10	- 24	70	9	25	6	4,9	3,9	048946 024954 024965																																																																																																								
UNC No12	- 24	80	10	30	6	4,9	4,5	048947																																																																																																								
UNC 1/4"	- 20	80	10	30	7	5,5	5,1	107566 048945 024956 024967																																																																																																								
UNC 5/16"	- 18	90	13	35	8	6,2	6,6	107578 048948 024957 024968																																																																																																								
UNC 3/8"	- 16	100	15	39	10	8	8	107568 048164 024958 024969																																																																																																								


UNC  
UNF  
UNEF  
UN

Typenbezeichnung / type / type / tipo / tipo	DOMINANT 2 HZ38	DOMINANT 2 HZ38	DOMINANT 2 VA45	
<p><b>UNC-Grobgewinde ASME B1.1</b>                      Unified coarse thread ASME B1.1                      Filetage américain à pas gros ASME B1.1                      Filettatura grossa unificata ASME B1.1                      Rosca unificada gruesa ASME B1.1                      ~DIN 376</p>				
<b>Bohrung</b> / bore / type de trou / fori / tipos de agujeros				
<b>Einsatzgebiet</b> / application / application adatto per lavorazione di / aplicación	1.2-1.5 / 4.1 4.3 / 4.5	1.2-1.5 / 2.1-2.3 3.2-3.4	1.3-1.5 / 4.3 4.5 / 5.1-5.3 8.1	
<b>Ausführung</b> / model / exécution / modello / modelo		HL		
<b>Werkstoff</b> / tool material / substrat / materiale / material	HSSE-PM	HSSE-PM	HSSE-PM	
<b>Gewindetoleranz</b> / thread tolerance / tolérance du filetage / tolleranza di filettatura / tolerancia de la rosca	2B	2B	2B	
<b>Schafttoleranz</b> / shank tolerance / tolérance de queue / tolleranza del gambo / tolerancia del mango	h9	h9	h9	
<b>Anschnitt</b> / chamfer / entrée / imbocco / entrada	C / 2-3	C / 2-3	C / 2-3	

UNC  
UNF  
UNEF  
UN

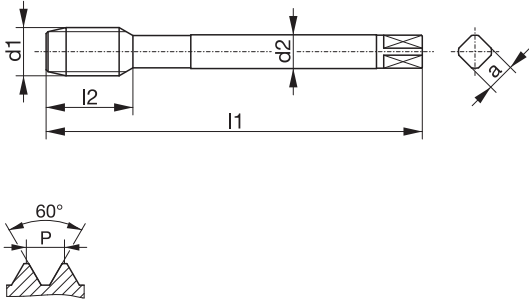


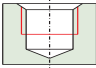
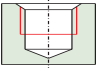



Ød <sub>1</sub>	P	l <sub>1</sub>	l <sub>2</sub>	l <sub>3</sub>	Ød <sub>2</sub>	a		Identnummer / identification number / code article / codice / número de identificación
UNC 7/16"	- 14	100	18	-	8	6,2	9,4	108241 048950 024970
UNC 1/2"	- 13	110	18	-	9	7	10,8	108231 048102 024971
UNC 9/16"	- 12	110	20	-	11	9	12,2	108243 048951 024972
UNC 5/8"	- 11	110	20	-	12	9	13,5	108240 048166 024973
UNC 3/4"	- 10	125	25	-	14	11	16,5	108234 048167 024974
UNC 7/8"	- 9	140	25	-	18	14,5	19,5	108242 048949 024975
UNC 1"	- 8	160	30	-	18	14,5	22,25	108224 023449 024976
UNC 1.1/8"	- 7	180	35	-	22	18	25	024977
UNC 1.1/4"	- 7	180	35	-	22	18	28	024978
UNC 1.3/8"	- 6	200	40	-	28	22	30,75	024979
UNC 1.1/2"	- 6	200	40	-	28	22	34	024980

<b>Typenbezeichnung / type / type / tipo / tipo</b>	<b>DOMINANT 1 VA45</b>	<b>DOMINANT 1 VA45</b>		
<p><b>UNC-Grobgewinde ASME B1.1</b>          Unified coarse thread ASME B1.1          Filetage américain à pas gros ASME B1.1          Filettatura grossa unificata ASME B1.1          Rosca unificada gruesa ASME B1.1  <b>~DIN 371</b></p> 				
<b>Bohrung / bore / type de trou / fori / tipos de agujeros</b>				
<b>Einsatzgebiet / application / application adatto per lavorazione di / aplicación</b>	1.1-1.6 / 2.1-2.3 4.1 / 4.3 / 4.5 5.1-5.3 / 7.1 8.1	1.1-1.6 / 2.1-2.3 3.1-3.4 / 5.1-5.3 7.1-7.2		
<b>Ausführung / model / exécution / modello / modelo</b>	TIN	HL		
<b>Werkstoff / tool material / substrat / materiale / material</b>	HSSE-PM	HSSE-PM		
<b>Gewindetoleranz / thread tolerance / tolérance du filetage / tolleranza di filettatura / tolerancia de la rosca</b>	2B	2B		
<b>Schafttoleranz / shank tolerance / tolérance de queue / tolleranza del gambo / tolerancia del mango</b>	h9	h9		
<b>Anschnitt / chamfer / entrée / imbocco / entrada</b>	C / 2-3	C / 2-3		

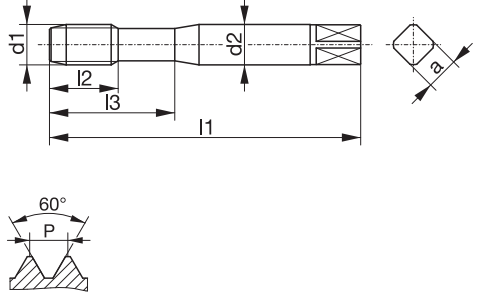


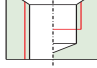
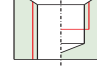
$\varnothing d_1$	P	$l_1$	$l_2$	$l_3$	$\varnothing d_2$	a		<b>Identnummer / identification number / code article / codice / número de identificación</b>	
UNC No10	- 24	70	9	25	6	4,9	3,9	021499	
UNC 1/4"	- 20	80	10	30	7	5,5	5,1	021500	021509
UNC 5/16"	- 18	90	13	35	8	6,2	6,6	021501	021513
UNC 3/8"	- 16	100	15	39	10	8	8	021502	021514


UNC  
UNF  
UNEF  
UN



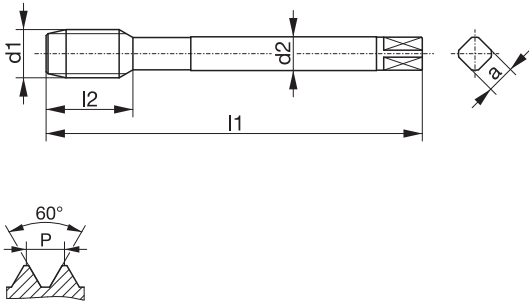


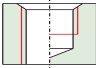
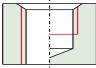


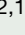


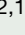


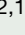
Typenbezeichnung / type / type / tipo / tipo	DOMINANT 2 VA45	DOMINANT 2 VA45																																																														
<p><b>UNC-Grobgewinde ASME B1.1</b>                      Unified coarse thread ASME B1.1                      Filetage américain à pas gros ASME B1.1                      Filettatura grossa unificata ASME B1.1                      Rosca unificada gruesa ASME B1.1                      ~DIN 376</p> 																																																																
<b>Bohrung</b> / bore / type de trou / fori / tipos de agujeros																																																																
<b>Einsatzgebiet</b> / application / application adatto per lavorazione di / aplicación	1.1-1.6 / 2.1-2.3 4.1 / 4.3 / 4.5 5.1-5.3 / 7.1 8.1	1.1-1.6 / 2.1-2.3 3.1-3.4 / 5.1-5.3 7.1-7.2																																																														
<b>Ausführung</b> / model / exécution / modello / modelo	TIN	HL																																																														
<b>Werkstoff</b> / tool material / substrat / materiale / material	HSSE-PM	HSSE-PM																																																														
<b>Gewindetoleranz</b> / thread tolerance / tolérance du filetage / tolleranza di filettatura / tolerancia de la rosca	2B	2B																																																														
<b>Schafttoleranz</b> / shank tolerance / tolérance de queue / tolleranza del gambo / tolerancia del mango	h9	h9																																																														
<b>Anschnitt</b> / chamfer / entrée / imbocco / entrada	C / 2-3	C / 2-3																																																														
<table border="1"> <thead> <tr> <th>Ød<sub>1</sub></th> <th>P</th> <th>l<sub>1</sub></th> <th>l<sub>2</sub></th> <th>l<sub>3</sub></th> <th>Ød<sub>2</sub></th> <th>a</th> <th></th> <th colspan="2"><b>Identnummer</b> / identification number / code article / codice / número de identificación</th> </tr> </thead> <tbody> <tr> <td>UNC 7/16"</td> <td>- 14</td> <td>100</td> <td>18</td> <td>-</td> <td>8</td> <td>6,2</td> <td>9,4</td> <td>021503</td> <td>021515</td> </tr> <tr> <td>UNC 1/2"</td> <td>- 13</td> <td>110</td> <td>18</td> <td>-</td> <td>9</td> <td>7</td> <td>10,8</td> <td>021504</td> <td>021516</td> </tr> <tr> <td>UNC 5/8"</td> <td>- 11</td> <td>110</td> <td>20</td> <td>-</td> <td>12</td> <td>9</td> <td>13,5</td> <td>021506</td> <td>021517</td> </tr> <tr> <td>UNC 3/4"</td> <td>- 10</td> <td>125</td> <td>25</td> <td>-</td> <td>14</td> <td>11</td> <td>16,5</td> <td>021507</td> <td>021518</td> </tr> <tr> <td>UNC 1"</td> <td>- 8</td> <td>160</td> <td>30</td> <td>-</td> <td>18</td> <td>14,5</td> <td>22,25</td> <td>024981</td> <td>038378</td> </tr> </tbody> </table>	Ød <sub>1</sub>	P	l <sub>1</sub>	l <sub>2</sub>	l <sub>3</sub>	Ød <sub>2</sub>	a		<b>Identnummer</b> / identification number / code article / codice / número de identificación		UNC 7/16"	- 14	100	18	-	8	6,2	9,4	021503	021515	UNC 1/2"	- 13	110	18	-	9	7	10,8	021504	021516	UNC 5/8"	- 11	110	20	-	12	9	13,5	021506	021517	UNC 3/4"	- 10	125	25	-	14	11	16,5	021507	021518	UNC 1"	- 8	160	30	-	18	14,5	22,25	024981	038378				
Ød <sub>1</sub>	P	l <sub>1</sub>	l <sub>2</sub>	l <sub>3</sub>	Ød <sub>2</sub>	a		<b>Identnummer</b> / identification number / code article / codice / número de identificación																																																								
UNC 7/16"	- 14	100	18	-	8	6,2	9,4	021503	021515																																																							
UNC 1/2"	- 13	110	18	-	9	7	10,8	021504	021516																																																							
UNC 5/8"	- 11	110	20	-	12	9	13,5	021506	021517																																																							
UNC 3/4"	- 10	125	25	-	14	11	16,5	021507	021518																																																							
UNC 1"	- 8	160	30	-	18	14,5	22,25	024981	038378																																																							

UNC  
UNF  
UNEF  
UN

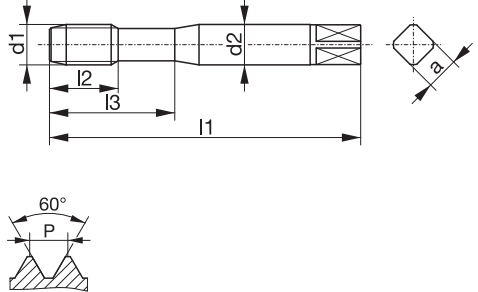



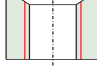
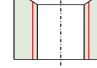
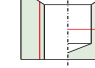



Typenbezeichnung / type / type / tipo / tipo	DURAMAX 1 N	DURAMAX 1 H		
<p><b>UNF-Feingewinde ASME B1.1</b> Unified fine thread ASME B1.1 Filetage américain à pas fin ASME B1.1 Filettatura fine unificata ASME B1.1 Rosca unificada fina ASME B1.1 ~DIN 2174</p> 				
<b>Bohrung</b> / bore / type de trou / fori / tipos de agujeros				
<b>Einsatzgebiet</b> / application / application adatto per lavorazione di / aplicación	1.1-1.5 / 2.1-2.3 4.1 / 4.3 5.2-5.3 / 7.1	1.1-1.5 / 2.1-2.3 4.1 / 4.3 5.1-5.3 / 7.1		
<b>Ausführung</b> / model / exécution / modello / modelo	TIN	BT		
<b>Werkstoff</b> / tool material / substrat / materiale / material	HSSE-PM	HSSE-PM		
<b>Gewindetoleranz</b> / thread tolerance / tolérance du filetage / tolleranza di filettatura / tolerancia de la rosca	2BX	2BX		
<b>Schafttoleranz</b> / shank tolerance / tolérance de queue / tolleranza del gambo / tolerancia del mango	h9	h6		
<b>Anschnitt</b> / chamfer / entrée / imbocco / entrada	C / 2-3	C / 2-3		

$\varnothing d_1$	P	$l_1$	$l_2$	$l_3$	$\varnothing d_2$	a		<b>Identnummer</b> / identification number / code article / codice / número de identificación	
UNF No10	- 32	70	14	25	6	4,9	4,45	106654	066832
UNF 1/4"	- 28	80	16	30	7	5,5	5,9	106650	066833
UNF 5/16"	- 24	90	18	35	8	6,2	7,45	106653	066834
UNF 3/8"	- 24	90	18	39	10	8	9,05	106652	066835

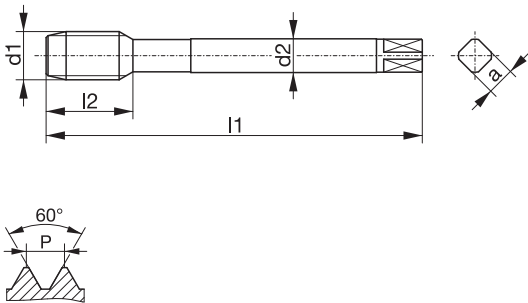



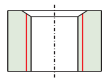
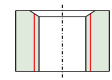
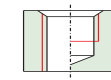



UNC  
UNF  
UNEF  
UN

Typenbezeichnung / type / type / tipo / tipo	DURAMAX 2 N	DURAMAX 2 H																													
<p><b>UNF-Feingewinde ASME B1.1</b>                      Unified fine thread ASME B1.1                      Filetage américain à pas fin ASME B1.1                      Filettatura fine unificata ASME B1.1                      Rosca unificada fina ASME B1.1                      ~DIN 2174</p> 																															
<b>Bohrung</b> / bore / type de trou / fori / tipos de agujeros																															
<b>Einsatzgebiet</b> / application / application adatto per lavorazione di / aplicación	1.1-1.5 / 2.1-2.3 4.1 / 4.3 5.2-5.3 / 7.1	1.1-1.5 / 2.1-2.3 4.1 / 4.3 5.1-5.3 / 7.1																													
<b>Ausführung</b> / model / exécution / modello / modelo	TIN	BT																													
<b>Werkstoff</b> / tool material / substrat / materiale / material	HSSE-PM	HSSE-PM																													
<b>Gewindetoleranz</b> / thread tolerance / tolérance du filetage / tolleranza di filettatura / tolerancia de la rosca	2BX	2BX																													
<b>Schafttoleranz</b> / shank tolerance / tolérance de queue / tolleranza del gambo / tolerancia del mango	h9	h9																													
<b>Anschnitt</b> / chamfer / entrée / imbocco / entrada	C / 2-3	C / 2-3																													
<table border="1"> <thead> <tr> <th>Ød<sub>1</sub></th> <th>P</th> <th>l<sub>1</sub></th> <th>l<sub>2</sub></th> <th>l<sub>3</sub></th> <th>Ød<sub>2</sub></th> <th>a</th> <th></th> <th>Identnummer / identification number / code article / codice / número de identificación</th> </tr> </thead> <tbody> <tr> <td>UNF 7/16"</td> <td>- 20</td> <td>100</td> <td>22</td> <td>-</td> <td>8</td> <td>6,2</td> <td></td> <td>106891 066836</td> </tr> <tr> <td>UNF 1/2"</td> <td>- 20</td> <td>100</td> <td>22</td> <td>-</td> <td>9</td> <td>7</td> <td></td> <td>106888 066837</td> </tr> </tbody> </table>	Ød <sub>1</sub>	P	l <sub>1</sub>	l <sub>2</sub>	l <sub>3</sub>	Ød <sub>2</sub>	a		Identnummer / identification number / code article / codice / número de identificación	UNF 7/16"	- 20	100	22	-	8	6,2		106891 066836	UNF 1/2"	- 20	100	22	-	9	7		106888 066837				
Ød <sub>1</sub>	P	l <sub>1</sub>	l <sub>2</sub>	l <sub>3</sub>	Ød <sub>2</sub>	a		Identnummer / identification number / code article / codice / número de identificación																							
UNF 7/16"	- 20	100	22	-	8	6,2		106891 066836																							
UNF 1/2"	- 20	100	22	-	9	7		106888 066837																							

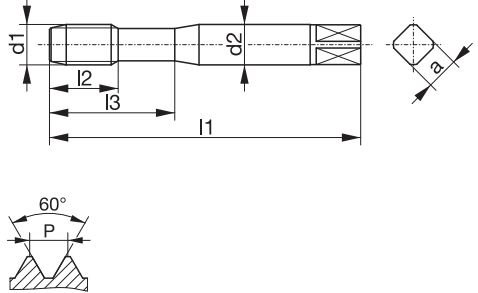


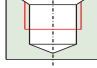
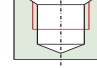
UNC  
UNF  
UNEF  
UN


Typenbezeichnung / type / type / tipo / tipo	VARIANT 1 VA	VARIANT 1 VA	VARIO 1 GG																																																																																																													
<p><b>UNF-Feingewinde ASME B1.1</b> Unified fine thread ASME B1.1 Filetage américain à pas fin ASME B1.1 Filettatura fine unificata ASME B1.1 Rosca unificada fina ASME B1.1 ~DIN 371</p> 																																																																																																																
<b>Bohrung</b> / bore / type de trou / fori / tipos de agujeros																																																																																																																
<b>Einsatzgebiet</b> / application / application adatto per lavorazione di / aplicación	1.1-1.5 / 2.1-2.3 3.2-3.4 / 4.1-4.5 5.2-5.3 / 7.1-7.2 8.1	1.1-1.5 / 2.1-2.3 3.2-3.4 / 4.1-4.3 5.2-5.3	3.1-3.4 / 5.4 8.2-8.3																																																																																																													
<b>Ausführung</b> / model / exécution / modello / modelo	TIN	HL	TICN																																																																																																													
<b>Werkstoff</b> / tool material / substrat / materiale / material	HSSE-PM	HSSE-PM	HSSE-PM																																																																																																													
<b>Gewindetoleranz</b> / thread tolerance / tolérance du filetage / tolleranza di filettatura / tolerancia de la rosca	2B	2B	2BX																																																																																																													
<b>Schafttoleranz</b> / shank tolerance / tolérance de queue / tolleranza del gambo / tolerancia del mango	h9	h9	h9																																																																																																													
<b>Anschnitt</b> / chamfer / entrée / imbocco / entrada	B / 3-5,5	B / 3-5,5	C / 2-3																																																																																																													
<table border="1"> <thead> <tr> <th>Ød<sub>1</sub></th> <th>P</th> <th>l<sub>1</sub></th> <th>l<sub>2</sub></th> <th>l<sub>3</sub></th> <th>Ød<sub>2</sub></th> <th>a</th> <th></th> <th>Identnummer / identification number / code article / codice / número de identificación</th> </tr> </thead> <tbody> <tr><td>UNF No2</td><td>- 64</td><td>45</td><td>9</td><td>9</td><td>2,8</td><td>2,1</td><td>1,85</td><td>066825</td></tr> <tr><td>UNF No3</td><td>- 56</td><td>50</td><td>9</td><td>9</td><td>2,8</td><td>2,1</td><td>2,15</td><td>066826</td></tr> <tr><td>UNF No4</td><td>- 48</td><td>56</td><td>10</td><td>18</td><td>3,5</td><td>2,7</td><td>2,4</td><td>066827</td></tr> <tr><td>UNF No5</td><td>- 44</td><td>56</td><td>10</td><td>18</td><td>3,5</td><td>2,7</td><td>2,7</td><td>066828</td></tr> <tr><td>UNF No6</td><td>- 40</td><td>56</td><td>11</td><td>20</td><td>4</td><td>3</td><td>2,95</td><td>066829</td></tr> <tr><td>UNF No8</td><td>- 36</td><td>63</td><td>12</td><td>21</td><td>4,5</td><td>3,4</td><td>3,5</td><td>066830</td></tr> <tr><td>UNF No10</td><td>- 32</td><td>70</td><td>14</td><td>25</td><td>6</td><td>4,9</td><td>4,1</td><td>005245 045675</td></tr> <tr><td>UNF No12</td><td>- 28</td><td>80</td><td>16</td><td>30</td><td>6</td><td>4,9</td><td>4,6</td><td>048952</td></tr> <tr><td>UNF 1/4"</td><td>- 28</td><td>80</td><td>16</td><td>30</td><td>7</td><td>5,5</td><td>5,5</td><td>005244 042481 035872</td></tr> <tr><td>UNF 5/16"</td><td>- 24</td><td>90</td><td>18</td><td>35</td><td>8</td><td>6,2</td><td>6,9</td><td>005246 042483 103962</td></tr> <tr><td>UNF 3/8"</td><td>- 24</td><td>90</td><td>18</td><td>39</td><td>10</td><td>8</td><td>8,5</td><td>005247 033290 108485</td></tr> </tbody> </table>	Ød <sub>1</sub>	P	l <sub>1</sub>	l <sub>2</sub>	l <sub>3</sub>	Ød <sub>2</sub>	a		Identnummer / identification number / code article / codice / número de identificación	UNF No2	- 64	45	9	9	2,8	2,1	1,85	066825	UNF No3	- 56	50	9	9	2,8	2,1	2,15	066826	UNF No4	- 48	56	10	18	3,5	2,7	2,4	066827	UNF No5	- 44	56	10	18	3,5	2,7	2,7	066828	UNF No6	- 40	56	11	20	4	3	2,95	066829	UNF No8	- 36	63	12	21	4,5	3,4	3,5	066830	UNF No10	- 32	70	14	25	6	4,9	4,1	005245 045675	UNF No12	- 28	80	16	30	6	4,9	4,6	048952	UNF 1/4"	- 28	80	16	30	7	5,5	5,5	005244 042481 035872	UNF 5/16"	- 24	90	18	35	8	6,2	6,9	005246 042483 103962	UNF 3/8"	- 24	90	18	39	10	8	8,5	005247 033290 108485				
Ød <sub>1</sub>	P	l <sub>1</sub>	l <sub>2</sub>	l <sub>3</sub>	Ød <sub>2</sub>	a		Identnummer / identification number / code article / codice / número de identificación																																																																																																								
UNF No2	- 64	45	9	9	2,8	2,1	1,85	066825																																																																																																								
UNF No3	- 56	50	9	9	2,8	2,1	2,15	066826																																																																																																								
UNF No4	- 48	56	10	18	3,5	2,7	2,4	066827																																																																																																								
UNF No5	- 44	56	10	18	3,5	2,7	2,7	066828																																																																																																								
UNF No6	- 40	56	11	20	4	3	2,95	066829																																																																																																								
UNF No8	- 36	63	12	21	4,5	3,4	3,5	066830																																																																																																								
UNF No10	- 32	70	14	25	6	4,9	4,1	005245 045675																																																																																																								
UNF No12	- 28	80	16	30	6	4,9	4,6	048952																																																																																																								
UNF 1/4"	- 28	80	16	30	7	5,5	5,5	005244 042481 035872																																																																																																								
UNF 5/16"	- 24	90	18	35	8	6,2	6,9	005246 042483 103962																																																																																																								
UNF 3/8"	- 24	90	18	39	10	8	8,5	005247 033290 108485																																																																																																								

UNC  
UNF  
UNEF  
UN

Typenbezeichnung / type / type / tipo / tipo	VARIANT 2 VA	VARIANT 2 VA	VARIO 2 GG																																																																																									
<p><b>UNF-Feingewinde ASME B1.1</b>                      Unified fine thread ASME B1.1                      Filetage américain à pas fin ASME B1.1                      Filettatura fine unificata ASME B1.1                      Rosca unificada fina ASME B1.1                      ~DIN 374</p> 																																																																																												
<b>Bohrung / bore / type de trou / fori / tipos de agujeros</b>																																																																																												
<b>Einsatzgebiet / application / application</b> adatto per lavorazione di / aplicación	1.1-1.5 / 2.1-2.3 3.2-3.4 / 4.1-4.5 5.2-5.3 / 7.1-7.2 8.1	1.1-1.5 / 2.1-2.3 3.2-3.4 / 4.1-4.3 5.2-5.3	3.1-3.4 / 5.4 8.2-8.3																																																																																									
<b>Ausführung / model / exécution / modello / modelo</b>	TIN	HL	TICN																																																																																									
<b>Werkstoff / tool material / substrat / materiale / material</b>	HSSE-PM	HSSE-PM	HSSE-PM																																																																																									
<b>Gewindetoleranz / thread tolerance / tolérance du filetage / tolleranza di filettatura / tolerancia de la rosca</b>	2B	2B	2BX																																																																																									
<b>Schafttoleranz / shank tolerance / tolérance de queue / tolleranza del gambo / tolerancia del mango</b>	h9	h9	h9																																																																																									
<b>Anschnitt / chamfer / entrée / imbocco / entrada</b>	B / 3-5,5	B / 3-5,5	C / 2-3																																																																																									
<table border="1"> <thead> <tr> <th>Ød<sub>1</sub></th> <th>P</th> <th>l<sub>1</sub></th> <th>l<sub>2</sub></th> <th>l<sub>3</sub></th> <th>Ød<sub>2</sub></th> <th>a</th> <th></th> <th colspan="3">Identnummer / identification number / code article / codice / número de identificación</th> </tr> </thead> <tbody> <tr> <td>UNF 7/16"</td> <td>- 20</td> <td>100</td> <td>22</td> <td>-</td> <td>8</td> <td>6,2</td> <td>9,9</td> <td>005248</td> <td>033289</td> <td></td> </tr> <tr> <td>UNF 1/2"</td> <td>- 20</td> <td>100</td> <td>22</td> <td>-</td> <td>9</td> <td>7</td> <td>11,5</td> <td>005249</td> <td>042484</td> <td>105302</td> </tr> <tr> <td>UNF 9/16"</td> <td>- 18</td> <td>100</td> <td>22</td> <td>-</td> <td>11</td> <td>9</td> <td>12,9</td> <td></td> <td>048963</td> <td></td> </tr> <tr> <td>UNF 5/8"</td> <td>- 18</td> <td>100</td> <td>22</td> <td>-</td> <td>12</td> <td>9</td> <td>14,5</td> <td>005250</td> <td>042486</td> <td>038711</td> </tr> <tr> <td>UNF 3/4"</td> <td>- 16</td> <td>110</td> <td>25</td> <td>-</td> <td>14</td> <td>11</td> <td>17,5</td> <td>005251</td> <td>045667</td> <td>108486</td> </tr> <tr> <td>UNF 7/8"</td> <td>- 14</td> <td>125</td> <td>25</td> <td>-</td> <td>18</td> <td>14,5</td> <td>20,4</td> <td></td> <td>048962</td> <td>015962</td> </tr> <tr> <td>UNF 1"</td> <td>- 12</td> <td>140</td> <td>28</td> <td>-</td> <td>18</td> <td>14,5</td> <td>23,25</td> <td>005252</td> <td>048953</td> <td></td> </tr> </tbody> </table>	Ød <sub>1</sub>	P	l <sub>1</sub>	l <sub>2</sub>	l <sub>3</sub>	Ød <sub>2</sub>	a		Identnummer / identification number / code article / codice / número de identificación			UNF 7/16"	- 20	100	22	-	8	6,2	9,9	005248	033289		UNF 1/2"	- 20	100	22	-	9	7	11,5	005249	042484	105302	UNF 9/16"	- 18	100	22	-	11	9	12,9		048963		UNF 5/8"	- 18	100	22	-	12	9	14,5	005250	042486	038711	UNF 3/4"	- 16	110	25	-	14	11	17,5	005251	045667	108486	UNF 7/8"	- 14	125	25	-	18	14,5	20,4		048962	015962	UNF 1"	- 12	140	28	-	18	14,5	23,25	005252	048953					
Ød <sub>1</sub>	P	l <sub>1</sub>	l <sub>2</sub>	l <sub>3</sub>	Ød <sub>2</sub>	a		Identnummer / identification number / code article / codice / número de identificación																																																																																				
UNF 7/16"	- 20	100	22	-	8	6,2	9,9	005248	033289																																																																																			
UNF 1/2"	- 20	100	22	-	9	7	11,5	005249	042484	105302																																																																																		
UNF 9/16"	- 18	100	22	-	11	9	12,9		048963																																																																																			
UNF 5/8"	- 18	100	22	-	12	9	14,5	005250	042486	038711																																																																																		
UNF 3/4"	- 16	110	25	-	14	11	17,5	005251	045667	108486																																																																																		
UNF 7/8"	- 14	125	25	-	18	14,5	20,4		048962	015962																																																																																		
UNF 1"	- 12	140	28	-	18	14,5	23,25	005252	048953																																																																																			

UNC  
UNF  
UNEF  
UN

<b>Typenbezeichnung / type / type / tipo / tipo</b>	<b>DOMINANT 1 HZ38</b>	<b>DOMINANT 1 HZ38</b>		
<p><b>UNF-Feingewinde ASME B1.1</b>          Unified fine thread ASME B1.1          Filetage américain à pas fin ASME B1.1          Filettatura fine unificata ASME B1.1          Rosca unificada fina ASME B1.1          ~DIN 371</p> 				
<b>Bohrung / bore / type de trou / fori / tipos de agujeros</b>				
<b>Einsatzgebiet / application / application adatto per lavorazione di / aplicación</b>	<b>1.2-1.5 / 4.1 4.3 / 4.5</b>	<b>1.2-1.5 / 2.1-2.3 3.2-3.4</b>		
<b>Ausführung / model / exécution / modello / modelo</b>		HL		
<b>Werkstoff / tool material / substrat / materiale / material</b>	HSSE-PM	HSSE-PM		
<b>Gewindetoleranz / thread tolerance / tolérance du filetage / tolleranza di filettatura / tolerancia de la rosca</b>	2B	2B		
<b>Schafttoleranz / shank tolerance / tolérance de queue / tolleranza del gambo / tolerancia del mango</b>	h9	h9		
<b>Anschnitt / chamfer / entrée / imbocco / entrada</b>	C / 2-3	C / 2-3		

$\varnothing d_1$	P	$l_1$	$l_2$	$l_3$	$\varnothing d_2$	a		<b>Identnummer / identification number / code article / codice / número de identificación</b>	
UNF No10	- 32	70	9	25	6	4,9	4,1	107619	048964
UNF 1/4"	- 28	80	10	30	7	5,5	5,5	107598	048965
UNF 5/16"	- 24	90	13	35	8	6,2	6,9	107614	048967
UNF 3/8"	- 24	90	12	39	10	8	8,5	107601	048966

UNC  
UNF  
UNEF  
UN

Typenbezeichnung / type / type / tipo / tipo	DOMINANT 2 HZ38	DOMINANT 2 HZ38		
<p><b>UNF-Feingewinde ASME B1.1</b>                      Unified fine thread ASME B1.1                      Filetage américain à pas fin ASME B1.1                      Filettatura fine unificata ASME B1.1                      Rosca unificada fina ASME B1.1                      ~DIN 374</p>				
<b>Bohrung</b> / bore / type de trou / fori / tipos de agujeros				
<b>Einsatzgebiet</b> / application / application adatto per lavorazione di / aplicación	1.2-1.5 / 4.1 4.3 / 4.5	1.2-1.5 / 2.1-2.3 3.2-3.4		
<b>Ausführung</b> / model / exécution / modello / modelo		HL		
<b>Werkstoff</b> / tool material / substrat / materiale / material	HSSE-PM	HSSE-PM		
<b>Gewindetoleranz</b> / thread tolerance / tolérance du filetage / tolleranza di filettatura / tolerancia de la rosca	2B	2B		
<b>Schafttoleranz</b> / shank tolerance / tolérance de queue / tolleranza del gambo / tolerancia del mango	h9	h9		
<b>Anschnitt</b> / chamfer / entrée / imbocco / entrada	C / 2-3	C / 2-3		

UNC  
UNF  
UNEF  
UN

$\varnothing d_1$	P	$l_1$	$l_2$	$l_3$	$\varnothing d_2$	a		<b>Identnummer</b> / identification number / code article / codice / número de identificación	
UNF 7/16"	- 20	100	18	-	8	6,2	9,9	108265	048977
UNF 1/2"	- 20	100	15	-	9	7	11,5	108258	048969
UNF 9/16"	- 18	100	15	-	11	9	12,9	108267	048978
UNF 5/8"	- 18	100	15	-	12	9	14,5	108264	048975
UNF 3/4"	- 16	110	18	-	14	11	17,5	108259	048970
UNF 7/8"	- 14	125	18	-	18	14,5	20,4	108266	048976
UNF 1"	- 12	140	20	-	18	14,5	23,25	108253	048968



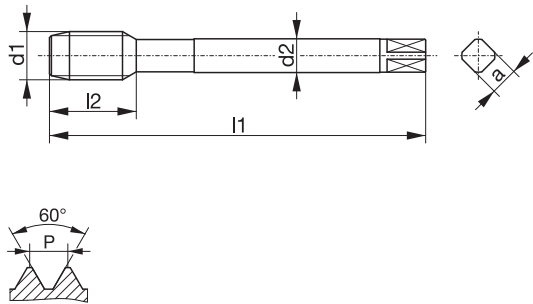


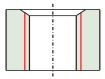
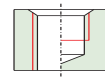
Typenbezeichnung / type / type / tipo / tipo	DOMINANT 1 VA45	DOMINANT 1 VA45	DOMINANT 1 VA45	DOMINANT 1 VA45																																																																																																																																	
<p><b>UNF-Feingewinde ASME B1.1</b> Unified fine thread ASME B1.1 Filetage américain à pas fin ASME B1.1 Filettatura fine unificata ASME B1.1 Rosca unificada fina ASME B1.1 ~DIN 371</p>																																																																																																																																					
<b>Bohrung / bore / type de trou / fori / tipos de agujeros</b>																																																																																																																																					
<b>Einsatzgebiet / application / application adatto per lavorazione di / aplicación</b>	1.3-1.5 / 4.3 4.5 / 5.1-5.3 8.1	1.3-1.5 / 4.3 4.5 / 5.1-5.3 8.1	1.1-1.6 / 2.1-2.3 4.1 / 4.3 / 4.5 5.1-5.3 / 7.1 8.1	1.1-1.6 / 2.1-2.3 3.1-3.4 / 5.1-5.3 7.1-7.2																																																																																																																																	
<b>Ausführung / model / exécution / modello / modelo</b>			TIN	HL																																																																																																																																	
<b>Werkstoff / tool material / substrat / materiale / material</b>	HSSE-PM	HSSE-PM	HSSE-PM	HSSE-PM																																																																																																																																	
<b>Gewindetoleranz / thread tolerance / tolérance du filetage / tolleranza di filettatura / tolerancia de la rosca</b>	2B	3B	2B	2B																																																																																																																																	
<b>Schafttoleranz / shank tolerance / tolérance de queue / tolleranza del gambo / tolerancia del mango</b>	h9	h9	h9	h9																																																																																																																																	
<b>Anschnitt / chamfer / entrée / imbocco / entrada</b>	C / 2-3	C / 2-3	C / 2-3	C / 2-3																																																																																																																																	
<table border="1"> <thead> <tr> <th>Ød<sub>1</sub></th> <th>P</th> <th>l<sub>1</sub></th> <th>l<sub>2</sub></th> <th>l<sub>3</sub></th> <th>Ød<sub>2</sub></th> <th>a</th> <th></th> <th colspan="4"><b>Identnummer / identification number / code article / codice / número de identificación</b></th> </tr> </thead> <tbody> <tr> <td>UNF No3</td> <td>- 56</td> <td>50</td> <td>9</td> <td>14</td> <td>2,8</td> <td>2,1</td> <td>2,15</td> <td>025017</td> <td colspan="4">025026</td> </tr> <tr> <td>UNF No4</td> <td>- 48</td> <td>56</td> <td>7</td> <td>18</td> <td>3,5</td> <td>2,7</td> <td>2,4</td> <td>025018</td> <td colspan="4">025027</td> </tr> <tr> <td>UNF No5</td> <td>- 44</td> <td>56</td> <td>7</td> <td>18</td> <td>3,5</td> <td>2,7</td> <td>2,7</td> <td>025019</td> <td colspan="4">025028</td> </tr> <tr> <td>UNF No6</td> <td>- 40</td> <td>56</td> <td>7</td> <td>20</td> <td>4</td> <td>3</td> <td>2,95</td> <td>025020</td> <td colspan="4">025029</td> </tr> <tr> <td>UNF No8</td> <td>- 36</td> <td>63</td> <td>8</td> <td>21</td> <td>4,5</td> <td>3,4</td> <td>3,5</td> <td>025021</td> <td colspan="4">025030</td> </tr> <tr> <td>UNF No10</td> <td>- 32</td> <td>70</td> <td>9</td> <td>25</td> <td>6</td> <td>4,9</td> <td>4,1</td> <td>025022</td> <td>025031</td> <td>021537</td> <td colspan="2">028948</td> </tr> <tr> <td>UNF 1/4"</td> <td>- 28</td> <td>80</td> <td>10</td> <td>30</td> <td>7</td> <td>5,5</td> <td>5,5</td> <td>025023</td> <td>025032</td> <td>021539</td> <td colspan="2">021547</td> </tr> <tr> <td>UNF 5/16"</td> <td>- 24</td> <td>90</td> <td>13</td> <td>35</td> <td>8</td> <td>6,2</td> <td>6,9</td> <td>025024</td> <td>025033</td> <td>021540</td> <td colspan="2">021548</td> </tr> <tr> <td>UNF 3/8"</td> <td>- 24</td> <td>90</td> <td>12</td> <td>39</td> <td>10</td> <td>8</td> <td>8,5</td> <td>025025</td> <td>025034</td> <td>021541</td> <td colspan="2">027334</td> </tr> </tbody> </table>	Ød <sub>1</sub>	P	l <sub>1</sub>	l <sub>2</sub>	l <sub>3</sub>	Ød <sub>2</sub>	a		<b>Identnummer / identification number / code article / codice / número de identificación</b>				UNF No3	- 56	50	9	14	2,8	2,1	2,15	025017	025026				UNF No4	- 48	56	7	18	3,5	2,7	2,4	025018	025027				UNF No5	- 44	56	7	18	3,5	2,7	2,7	025019	025028				UNF No6	- 40	56	7	20	4	3	2,95	025020	025029				UNF No8	- 36	63	8	21	4,5	3,4	3,5	025021	025030				UNF No10	- 32	70	9	25	6	4,9	4,1	025022	025031	021537	028948		UNF 1/4"	- 28	80	10	30	7	5,5	5,5	025023	025032	021539	021547		UNF 5/16"	- 24	90	13	35	8	6,2	6,9	025024	025033	021540	021548		UNF 3/8"	- 24	90	12	39	10	8	8,5	025025	025034	021541	027334					
Ød <sub>1</sub>	P	l <sub>1</sub>	l <sub>2</sub>	l <sub>3</sub>	Ød <sub>2</sub>	a		<b>Identnummer / identification number / code article / codice / número de identificación</b>																																																																																																																													
UNF No3	- 56	50	9	14	2,8	2,1	2,15	025017	025026																																																																																																																												
UNF No4	- 48	56	7	18	3,5	2,7	2,4	025018	025027																																																																																																																												
UNF No5	- 44	56	7	18	3,5	2,7	2,7	025019	025028																																																																																																																												
UNF No6	- 40	56	7	20	4	3	2,95	025020	025029																																																																																																																												
UNF No8	- 36	63	8	21	4,5	3,4	3,5	025021	025030																																																																																																																												
UNF No10	- 32	70	9	25	6	4,9	4,1	025022	025031	021537	028948																																																																																																																										
UNF 1/4"	- 28	80	10	30	7	5,5	5,5	025023	025032	021539	021547																																																																																																																										
UNF 5/16"	- 24	90	13	35	8	6,2	6,9	025024	025033	021540	021548																																																																																																																										
UNF 3/8"	- 24	90	12	39	10	8	8,5	025025	025034	021541	027334																																																																																																																										


UNC  
UNF  
UNEF  
UN

Typenbezeichnung / type / type / tipo / tipo	DOMINANT 2 VA45	DOMINANT 2 VA45	DOMINANT 2 VA45
<p><b>UNF-Feingewinde ASME B1.1</b>                      Unified fine thread ASME B1.1                      Filetage américain à pas fin ASME B1.1                      Filettatura fine unificata ASME B1.1                      Rosca unificada fina ASME B1.1                      ~DIN 374</p>			
<b>Bohrung</b> / bore / type de trou / fori / tipos de agujeros			
<b>Einsatzgebiet</b> / application / application adatto per lavorazione di / aplicación	1.3-1.5 / 4.3 4.5 / 5.1-5.3 8.1	1.1-1.6 / 2.1-2.3 4.1 / 4.3 / 4.5 5.1-5.3 / 7.1 8.1	1.1-1.6 / 2.1-2.3 3.1-3.4 / 5.1-5.3 7.1-7.2
<b>Ausführung</b> / model / exécution / modello / modelo		TIN	HL
<b>Werkstoff</b> / tool material / substrat / materiale / material	HSSE-PM	HSSE-PM	HSSE-PM
<b>Gewindetoleranz</b> / thread tolerance / tolérance du filetage / tolleranza di filettatura / tolerancia de la rosca	2B	2B	2B
<b>Schafttoleranz</b> / shank tolerance / tolérance de queue / tolleranza del gambo / tolerancia del mango	h9	h9	h9
<b>Anschnitt</b> / chamfer / entrée / imbocco / entrada	C / 2-3	C / 2-3	C / 2-3

UNC  
UNF  
UNEF  
UN

$\varnothing d_1$	P	$l_1$	$l_2$	$l_3$	$\varnothing d_2$	a		Identnummer / identification number / code article / codice / número de identificación		
UNF 7/16"	- 20	100	18	-	8	6,2	9,9	025035	021542	031214
UNF 1/2"	- 20	100	15	-	9	7	11,5	025036	021543	029009
UNF 9/16"	- 18	100	15	-	11	9	12,9	025037		
UNF 5/8"	- 18	100	15	-	12	9	14,5	025038	021544	021553
UNF 3/4"	- 16	110	18	-	14	11	17,5	025039	021545	107460
UNF 7/8"	- 14	125	18	-	18	14,5	20,4	025040	025046	038380
UNF 1"	- 12	140	20	-	18	14,5	23,25	025041	025047	038379
UNF 1.1/8"	- 12	150	22	-	22	18	26,5	025042		
UNF 1.1/4"	- 12	150	22	-	22	18	29,5	025043		
UNF 1.3/8"	- 12	170	24	-	28	22	32,75	025044		
UNF 1.1/2"	- 12	170	24	-	28	22	36	025045		

<b>Typenbezeichnung / type / type / tipo / tipo</b>	<b>VARIANT 2 N</b>	<b>VARIO 2 N</b>		
<p><b>UNEF-Extrafeingewinde ASME B1.1</b>          Unified extra fine thread ASME B1.1          Filetage américain à pas extra fin ASME B1.1          Filettatura extra fine unificata ASME B1.1          Rosca unificada extra-fina ASME B1.1  <b>~DIN 374</b></p> 				
<b>Bohrung / bore / type de trou / fori / tipos de agujeros</b>				
<b>Einsatzgebiet / application / application adatto per lavorazione di / aplicación</b>	<b>1.2-1.3 / 5.1-5.2 8.1</b>	<b>1.2-1.3 / 4.2 5.1-5.3</b>		
<b>Ausführung / model / exécution / modello / modelo</b>				
<b>Werkstoff / tool material / substrat / materiale / material</b>	HSSE-PM	HSSE-PM		
<b>Gewindetoleranz / thread tolerance / tolérance du filetage / tolleranza di filettatura / tolerancia de la rosca</b>	2B	2B		
<b>Schafttoleranz / shank tolerance / tolérance de queue / tolleranza del gambo / tolerancia del mango</b>	h9	h9		
<b>Anschnitt / chamfer / entrée / imbocco / entrada</b>	B / 3-5,5	C / 2-3		

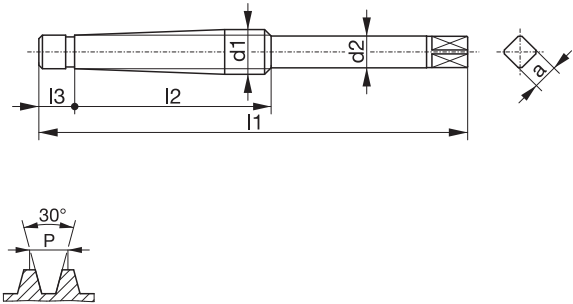


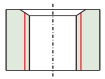
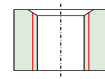
	Ød <sub>1</sub>	P	l <sub>1</sub>	l <sub>2</sub>	l <sub>3</sub>	Ød <sub>2</sub>	a		<b>Identnummer / identification number / code article / codice / número de identificación</b>	
UNEF	3/8"	- 32	90	18	-	7	5,5	8,7	109963	109930
UNEF	7/16"	- 28	90	18	-	8	6,2	10,2	109966	109933
UNEF	1/2"	- 28	100	22	-	9	7	11,8	109960	109926
UNEF	9/16"	- 24	100	22	-	11	9	13,2	109969	109935
UNEF	5/8"	- 24	100	22	-	12	9	14,8	109965	109932
UNEF	11/16"	- 24	110	20	-	14	11	16,4		109925
UNEF	3/4"	- 20	110	25	-	14	11	17,8		109929
UNEF	13/16"	- 20	125	25	-	16	12	19,4		109927
UNEF	7/8"	- 20	125	25	-	18	14,5	21		109934
UNEF	1"	- 20	140	28	-	18	14,5	24,15		109914
UNEF	1.1/16"	- 18	140	28	-	20	16	25,6		109915
UNEF	1.1/8"	- 18	150	28	-	22	18	27,2		109918
UNEF	1.1/4"	- 18	150	28	-	22	18	30,35		109917
UNEF	1.5/16"	- 18	170	30	-	28	22	31,95		109922
UNEF	1.3/8"	- 18	170	30	-	28	22	33,5		109921
UNEF	1.1/2"	- 18	170	30	-	28	22	36,7		109916


UNC  
UNF  
UNEF  
UN

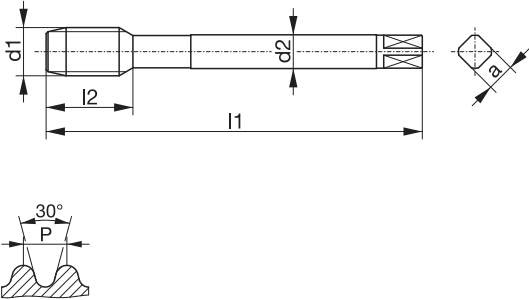

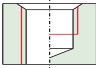
Typenbezeichnung / type / type / tipo / tipo	AVANT 2 H15	DOMINANT 2 HZ38		
<p><b>UN-Gewinde ASME B1.1 8 Gang</b>                      Unified thread ASME B1.1 8 thread series                      Filetage américain ASME B1.1 série de 8 filets                      Filettatura unificata ASME B1.1 serie di 8 filetti                      Rosca unificada ASME B1.1 serie 8 hilos                      ~DIN 374</p>				
<b>Bohrung / bore / type de trou / fori / tipos de agujeros</b>				
<b>Einsatzgebiet / application / application adatto per lavorazione di / aplicación</b>	1.4-1.5 / 4.1-4.6	1.2-1.5 / 4.1 4.3 / 4.5		
<b>Ausführung / model / exécution / modello / modelo</b>				
<b>Werkstoff / tool material / substrat / materiale / material</b>	HSSE-PM	HSSE-PM		
<b>Gewindetoleranz / thread tolerance / tolérance du filetage / tolleranza di filettatura / tolerancia de la rosca</b>	2B	2B		
<b>Schafttoleranz / shank tolerance / tolérance de queue / tolleranza del gambo / tolerancia del mango</b>	h9	h9		
<b>Anschnitt / chamfer / entrée / imbocco / entrada</b>	C / 2-3	C / 2-3		


UNC  
UNF  
UNEF  
UN

$\varnothing d_1$	P	$l_1$	$l_2$	$l_3$	$\varnothing d_2$	a		Identnummer / identification number / code article / codice / número de identificación
UN 1.1/8"	- 8	180	35	-	22	18	25,4	005264
UN 1.1/8"	- 8	180	40	-	22	18	25,4	108003
UN 1.1/4"	- 8	180	35	-	22	18	28,5	005265
UN 1.1/4"	- 8	180	40	-	22	18	28,5	108002
UN 1.3/8"	- 8	200	35	-	28	22	31,8	005266
UN 1.3/8"	- 8	200	40	-	28	22	31,8	108006
UN 1.1/2"	- 8	200	35	-	28	22	35	005267
UN 1.1/2"	- 8	200	40	-	28	22	35	108001
UN 1.5/8"	- 8	200	35	-	32	24	38,1	005268
UN 1.3/4"	- 8	200	35	-	36	29	41,3	005269
UN 1.7/8"	- 8	225	35	-	36	29	44,5	005270
UN 2"	- 8	225	35	-	40	32	47,7	005271

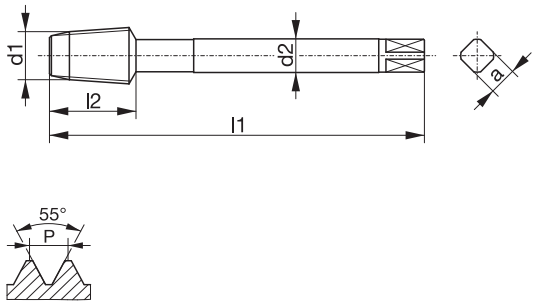

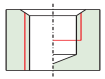
<b>Typenbezeichnung / type / type / tipo / tipo</b>	<b>AVANT 2 H05</b>	<b>AVANT 2 H05</b>		
<p><b>Tr-Metrisches ISO Trapezgewinde DIN 103</b> Metric ISO trapezoidal thread DIN 103 Filetage métrique ISO trapézoïdal DIN 103 Filettatura trapezoidale ISO DIN 103 Rosca trapezoidal métrica ISO DIN 103</p> 				
<b>Bohrung / bore / type de trou / fori / tipos de agujeros</b>				
<b>Einsatzgebiet / application / application adatto per lavorazione di / aplicación</b>	<b>1.2-1.4 / 5.2</b>	<b>1.2-1.4 / 5.2</b>		
<b>Ausführung / model / exécution / modello / modelo</b>	LSP	RSP LH		
<b>Werkstoff / tool material / substrat / materiale / material</b>	HSSE-PM	HSSE-PM		
<b>Gewindetoleranz / thread tolerance / tolérance du filetage / tolleranza di filettatura / tolerancia de la rosca</b>	7H	7H		
<b>Schafttoleranz / shank tolerance / tolérance de queue / tolleranza del gambo / tolerancia del mango</b>	h9	h9		
<b>Anschnitt / chamfer / entrée / imbocco / entrada</b>				


	$\varnothing d_1$	P	$l_1$	$l_2$	$l_3$	$\varnothing d_2$	a		<b>Identnummer / identification number / code article / codice / número de identificación</b>	
Tr	10	x 2	135	60	8	7	5,5	8,2	107016	107041
Tr	12	x 3	175	90	12	8	6,2	9,2	107019	
Tr	14	x 3	180	90	12	10	8	11,25	107021	107043
Tr	14	x 4	215	120	14	10	8	10,5	107022	
Tr	16	x 4	220	120	14	11	9	12,25	107025	107045
Tr	18	x 4	225	120	14	12	9	14,25	107027	107046
Tr	20	x 4	230	120	14	14	11	16,25	107029	107047
Tr	22	x 5	265	150	18	16	12	17,25	107031	107049
Tr	24	x 5	275	150	18	18	14,5	19,25	107034	107050
Tr	28	x 5	285	150	18	22	18	23,25	107036	
Tr	30	x 6	320	180	21	22	18	24,25	107037	107052

<b>Typenbezeichnung / type / type / tipo / tipo</b>	<b>VARIO 1 N</b>			
<b>Rd-Rundgewinde DIN 405</b> Round thread DIN 405 Filetage rond DIN 405 Filettatura tonda DIN 405 Rosca redonda DIN 405  				
<b>Bohrung / bore / type de trou / fori / tipos de agujeros</b>				
<b>Einsatzgebiet / application / application adatto per lavorazione di / aplicación</b>	<b>1.2-1.3 / 4.2 5.1-5.3</b>			
<b>Ausführung / model / exécution / modello / modelo</b>				
<b>Werkstoff / tool material / substrat / materiale / material</b>	HSSE-PM			
<b>Gewindetoleranz / thread tolerance / tolérance du filetage / tolleranza di filettatura / tolerancia de la rosca</b>	7H			
<b>Schafttoleranz / shank tolerance / tolérance de queue / tolleranza del gambo / tolerancia del mango</b>	h9			
<b>Anschnitt / chamfer / entrée / imbocco / entrada</b>	C / 2-3			

$\varnothing d_1$	P	$l_1$	$l_2$	$l_3$	$\varnothing d_2$	a		<b>Identnummer / identification number / code article / codice / número de identificación</b>
Rd	10 x 1/10	110	22	-	9	7	8	110150
Rd	12 x 1/10	110	25	-	11	9	10	110151
Rd	14 x 1/8	110	27	-	12	9	11,5	110152
Rd	16 x 1/8	125	32	-	14	11	13,5	110153

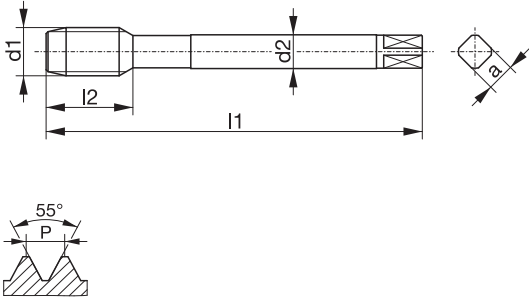

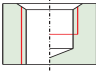

Tr  
Rd  
W  
BSW  
EG

<b>Typenbezeichnung / type / type / tipo / tipo</b>	<b>VARIO 2 N</b>			
<p><b>W-Gasflaschenventilgewinde kegelig DIN EN ISO 11363-1 / DIN 477</b> Tapered thread for gas cylinder valves DIN EN ISO 11363-1 / DIN 477 Filetage conique pour robinets de bouteilles à gaz DIN EN ISO 11363-1 / DIN 477 Filettatura conica per valvole di bombole a gas DIN EN ISO 11363-1 / DIN 477 Rosca cónica para bombonas de gas DIN EN ISO 11363-1 / DIN 477</p> 				
<b>Bohrung / bore / type de trou / fori / tipos de agujeros</b>				
<b>Einsatzgebiet / application / application adatto per lavorazione di / aplicación</b>	<b>1.2-1.3 / 4.2 5.1-5.3</b>			
<b>Ausführung / model / exécution / modello / modelo</b>				
<b>Werkstoff / tool material / substrat / materiale / material</b>	HSSE-PM			
<b>Gewindetoleranz / thread tolerance / tolérance du filetage / tolleranza di filettatura / tolerancia de la rosca</b>				
<b>Schafttoleranz / shank tolerance / tolérance de queue / tolleranza del gambo / tolerancia del mango</b>	h9			
<b>Anschnitt / chamfer / entrée / imbocco / entrada</b>	C / 2-3			

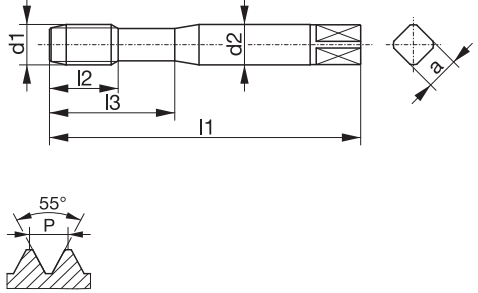

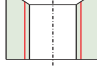
	Ød <sub>1</sub>	P	l <sub>1</sub>	l <sub>2</sub>	l <sub>3</sub>	Ød <sub>2</sub>	a		<b>Identnummer / identification number / code article / codice / número de identificación</b>
17E / W	19,8	- 14	95	27	-	16	12	14,7	110003
25E / W	28,8	- 14	132	33,5	-	22	18	22,7	110004
W	31,3	- 14	132	33,5	-	25	20	25,2	110005


Tr  
Rd  
W  
BSW  
EG



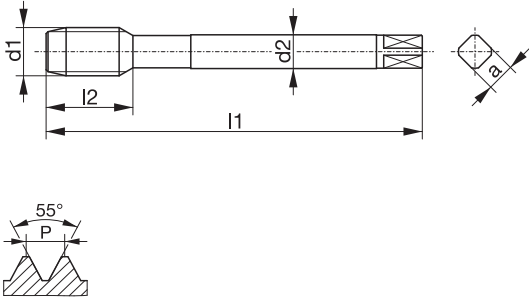

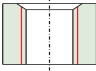
<b>Typenbezeichnung / type / type / tipo / tipo</b>										<b>VARIO 2 N</b>			
<p><b>W-Gasflaschenventilgewinde zylindrisch DIN 477</b>                  Cylindrical thread for gas cylinder valves DIN 477                  Filetage cylindrique pour robinets de bouteilles à gaz DIN 477                  Filettatura cilindrica per valvole di bombole a gas DIN 477                  Rosca cilíndrica para bombonas de gas DIN 477</p> 													
<b>Bohrung / bore / type de trou / fori / tipos de agujeros</b>													
<b>Einsatzgebiet / application / application adatto per lavorazione di / aplicación</b>										<b>1.2-1.3 / 4.2 5.1-5.3</b>			
<b>Ausführung / model / exécution / modello / modelo</b>													
<b>Werkstoff / tool material / substrat / materiale / material</b>										HSSE-PM			
<b>Gewindetoleranz / thread tolerance / tolérance du filetage / tolleranza di filettatura / tolerancia de la rosca</b>													
<b>Schafttoleranz / shank tolerance / tolérance de queue / tolleranza del gambo / tolerancia del mango</b>										h9			
<b>Anschnitt / chamfer / entrée / imbocco / entrada</b>										C / 2-3			
	<b>Ød<sub>1</sub></b>	<b>P</b>	<b>l<sub>1</sub></b>	<b>l<sub>2</sub></b>	<b>l<sub>3</sub></b>	<b>Ød<sub>2</sub></b>	<b>a</b>		<b>Identnummer / identification number / code article / codice / número de identificación</b>				
W	21,8	- 14	125	25	-	18	14,5	19,75	110007				
W	24,32	- 14	140	28	-	18	14,5	22,25	110008				


Tr  
Rd  
W  
BSW  
EG

<b>Typenbezeichnung</b> / type / type / tipo / tipo	<b>VARIANT 1</b> <b>H</b>			
<p><b>BSW-Whitworth Gewinde BS 84</b> British standard Whitworth thread BS 84 Filetage British standard Whitworth BS 84 Filettatura Whitworth standard inglese BS 84 Rosca norma británica Whitworth BS 84 ~DIN 371</p> 				
<b>Bohrung</b> / bore / type de trou / fori / tipos de agujeros				
<b>Einsatzgebiet</b> / application / application adatto per lavorazione di / aplicación	<b>1.3-1.5 / 4.1</b> <b>4.5</b>			
<b>Ausführung</b> / model / exécution / modello / modelo				
<b>Werkstoff</b> / tool material / substrat / materiale / material	HSSE-PM			
<b>Gewindetoleranz</b> / thread tolerance / tolérance du filetage / tolleranza di filettatura / tolerancia de la rosca	med.			
<b>Schafttoleranz</b> / shank tolerance / tolérance de queue / tolleranza del gambo / tolerancia del mango	h9			
<b>Anschnitt</b> / chamfer / entrée / imbocco / entrada	B / 3-5,5			

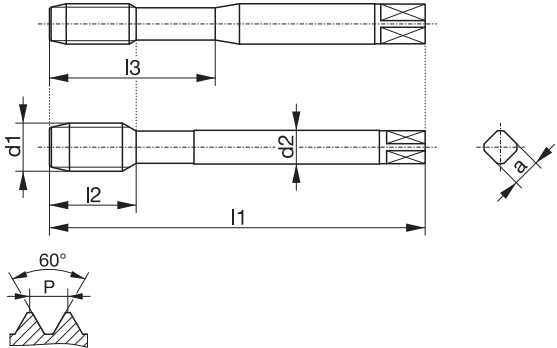


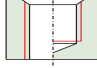
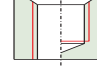



	$\varnothing d_1$	P	l <sub>1</sub>	l <sub>2</sub>	l <sub>3</sub>	$\varnothing d_2$	a		<b>Identnummer</b> / identification number / code article / codice / número de identificación	
BSW	1/4"	-	20	80	16	30	7	5,5	5,1	108430
BSW	5/16"	-	18	90	18	35	8	6,2	6,5	108435
BSW	3/8"	-	16	100	20	39	10	8	7,9	108434

Tr  
Rd  
W  
BSW  
EG

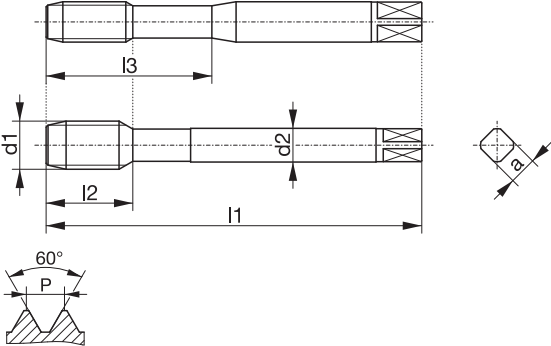


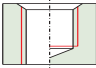
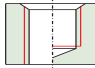

<b>Typenbezeichnung / type / type / tipo / tipo</b>	<b>VARIANT 2 H</b>			
<p><b>BSW-Whitworth Gewinde BS 84</b> British standard Whitworth thread BS 84 Filetage British standard Whitworth BS 84 Filettatura Whitworth standard inglese BS 84 Rosca norma británica Whitworth BS 84 ~DIN 376</p> 				
<b>Bohrung / bore / type de trou / fori / tipos de agujeros</b>				
<b>Einsatzgebiet / application / application adatto per lavorazione di / aplicación</b>	<b>1.3-1.5 / 4.1 4.5</b>			
<b>Ausführung / model / exécution / modello / modelo</b>				
<b>Werkstoff / tool material / substrat / materiale / material</b>	HSSE-PM			
<b>Gewindetoleranz / thread tolerance / tolérance du filetage / tolleranza di filettatura / tolerancia de la rosca</b>	med.			
<b>Schafttoleranz / shank tolerance / tolérance de queue / tolleranza del gambo / tolerancia del mango</b>	h9			
<b>Anschnitt / chamfer / entrée / imbocco / entrada</b>	B / 3-5,5			

$\varnothing d_1$	P	$l_1$	$l_2$	$l_3$	$\varnothing d_2$	a		<b>Identnummer / identification number / code article / codice / número de identificación</b>
BSW 1/2"	- 12	110	24	-	9	7	10,5	108635
BSW 5/8"	- 11	110	27	-	12	9	13,4	108637
BSW 3/4"	- 10	125	32	-	14	11	16,4	108636
BSW 7/8"	- 9	140	32	-	18	14,5	19,25	108638
BSW 1"	- 8	160	36	-	18	14,5	22	108634

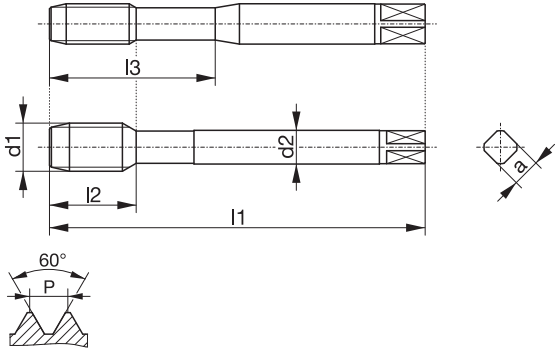


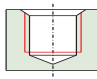
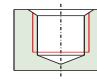
Tr  
Rd  
W  
BSW  
EG


Typenbezeichnung / type / type / tipo / tipo	DURAMAX 1 H	DURAMAX 1 GAL																																																																																			
<p><b>EG M-Metrisches ISO Regelgewinde DIN 8140</b>            STI Metric ISO thread DIN 8140            Filetage métrique (pour filets rapportés) DIN 8140            Filettatura metrica (per filetti riportati) DIN 8140            Rosca métrica (para filetes insertos) DIN 8140  <b>DIN 40435</b></p> 																																																																																					
<p><b>Bohrung / bore / type de trou / fori / tipos de agujeros</b></p>																																																																																					
<p><b>Einsatzgebiet / application / application adatto per lavorazione di / aplicación</b></p>	<p>1.1-1.5 / 2.1-2.3 4.1 / 4.3 5.2-5.3 / 7.1</p>	<p>1.4-1.5 / 5.1-5.3 7.1</p>																																																																																			
<p><b>Ausführung / model / exécution / modello / modelo</b></p>	<p>TIN</p>	<p>MKR AK BT</p>																																																																																			
<p><b>Werkstoff / tool material / substrat / materiale / material</b></p>	<p>HSSE-PM</p>	<p>VHM</p>																																																																																			
<p><b>Gewindetoleranz / thread tolerance / tolérance du filetage / tolleranza di filettatura / tolerancia de la rosca</b></p>	<p>6HX mod</p>	<p>6HX mod</p>																																																																																			
<p><b>Schafttoleranz / shank tolerance / tolérance de queue / tolleranza del gambo / tolerancia del mango</b></p>	<p>h6</p>	<p>h6</p>																																																																																			
<p><b>Anschnitt / chamfer / entrée / imbocco / entrada</b></p>	<p>E / 1,5-2</p>	<p>E / 1,5-2</p>																																																																																			
<table border="1"> <thead> <tr> <th data-bbox="151 1288 279 1355"><math>\text{Ød}_1</math></th> <th data-bbox="279 1288 422 1355">P</th> <th data-bbox="422 1288 486 1355"><math>l_1</math></th> <th data-bbox="486 1288 550 1355"><math>l_2</math></th> <th data-bbox="550 1288 614 1355"><math>l_3</math></th> <th data-bbox="614 1288 742 1355"><math>\text{Ød}_2</math></th> <th data-bbox="742 1288 818 1355">a</th> <th data-bbox="818 1288 818 1355"></th> <th data-bbox="818 1288 1490 1355">Identnummer / identification number / code article / codice / número de identificación</th> </tr> </thead> <tbody> <tr> <td>EG-M 3</td> <td>0,5</td> <td>63</td> <td>8</td> <td>21</td> <td>4,5</td> <td>3,4</td> <td>3,4</td> <td>081974</td> </tr> <tr> <td>EG-M 3,5</td> <td>0,6</td> <td>70</td> <td>9</td> <td>25</td> <td>6</td> <td>4,9</td> <td>4</td> <td>081975</td> </tr> <tr> <td>EG-M 4</td> <td>0,7</td> <td>70</td> <td>14</td> <td>25</td> <td>6</td> <td>4,9</td> <td>4,6</td> <td>081978</td> </tr> <tr> <td>EG-M 5</td> <td>0,8</td> <td>80</td> <td>14</td> <td>30</td> <td>6</td> <td>4,9</td> <td>5,7</td> <td>081979</td> </tr> <tr> <td>EG-M 6</td> <td>1</td> <td>90</td> <td>13</td> <td>35</td> <td>8</td> <td>6,2</td> <td>6,85</td> <td>081877</td> </tr> <tr> <td>EG-M 6</td> <td>1</td> <td>90</td> <td>18</td> <td>35</td> <td>8</td> <td>6,2</td> <td>6,85</td> <td>081980</td> </tr> <tr> <td>EG-M 8</td> <td>1,25</td> <td>100</td> <td>15</td> <td>39</td> <td>10</td> <td>8</td> <td>9,1</td> <td>081878</td> </tr> <tr> <td>EG-M 8</td> <td>1,25</td> <td>100</td> <td>20</td> <td>39</td> <td>10</td> <td>8</td> <td>9,1</td> <td>081981</td> </tr> </tbody> </table>	$\text{Ød}_1$	P	$l_1$	$l_2$	$l_3$	$\text{Ød}_2$	a		Identnummer / identification number / code article / codice / número de identificación	EG-M 3	0,5	63	8	21	4,5	3,4	3,4	081974	EG-M 3,5	0,6	70	9	25	6	4,9	4	081975	EG-M 4	0,7	70	14	25	6	4,9	4,6	081978	EG-M 5	0,8	80	14	30	6	4,9	5,7	081979	EG-M 6	1	90	13	35	8	6,2	6,85	081877	EG-M 6	1	90	18	35	8	6,2	6,85	081980	EG-M 8	1,25	100	15	39	10	8	9,1	081878	EG-M 8	1,25	100	20	39	10	8	9,1	081981				
$\text{Ød}_1$	P	$l_1$	$l_2$	$l_3$	$\text{Ød}_2$	a		Identnummer / identification number / code article / codice / número de identificación																																																																													
EG-M 3	0,5	63	8	21	4,5	3,4	3,4	081974																																																																													
EG-M 3,5	0,6	70	9	25	6	4,9	4	081975																																																																													
EG-M 4	0,7	70	14	25	6	4,9	4,6	081978																																																																													
EG-M 5	0,8	80	14	30	6	4,9	5,7	081979																																																																													
EG-M 6	1	90	13	35	8	6,2	6,85	081877																																																																													
EG-M 6	1	90	18	35	8	6,2	6,85	081980																																																																													
EG-M 8	1,25	100	15	39	10	8	9,1	081878																																																																													
EG-M 8	1,25	100	20	39	10	8	9,1	081981																																																																													

Tr  
Rd  
W  
BSW  
EG

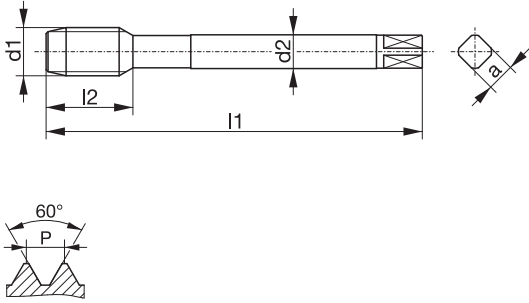

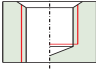
Typenbezeichnung / type / type / tipo / tipo		DURAMAX 2 H	DURAMAX 2 GAL						
<p><b>EG M-Metrisches ISO Regelgewinde DIN 8140</b>                      STI Metric ISO thread DIN 8140                      Filetage métrique (pour filets rapportés) DIN 8140                      Filettatura metrica (per filetti riportati) DIN 8140                      Rosca métrica (para filetes insertos) DIN 8140</p> <p><b>DIN 40435</b></p> 									
Bohrung / bore / type de trou / fori / tipos de agujeros									
Einsatzgebiet / application / application adatto per lavorazione di / aplicación		1.1-1.5 / 2.1-2.3 4.1 / 4.3 5.2-5.3 / 7.1	1.4-1.5 / 5.1-5.3 7.1						
Ausführung / model / exécution / modello / modelo		TIN	MKR AK BT						
Werkstoff / tool material / substrat / materiale / material		HSSE-PM	VHM						
Gewindetoleranz / thread tolerance / tolérance du filetage / tolleranza di filettatura / tolerancia de la rosca		6HX mod	6HX mod						
Schafttoleranz / shank tolerance / tolérance de queue / tolleranza del gambo / tolerancia del mango		h6	h6						
Anschnitt / chamfer / entrée / imbocco / entrada		E / 1,5-2	E / 1,5-2						
Ød <sub>1</sub>	P	l <sub>1</sub>	l <sub>2</sub>	l <sub>3</sub>	Ød <sub>2</sub>	a		Identnummer / identification number / code article / codice / número de identificación	
EG-M	10	1,5	100	22	-	9	7	11,3	076937
EG-M	10	1,5	100	15	-	9	7	11,3	081879
EG-M	12	1,75	110	25	-	11	9	13,5	081983
EG-M	16	2	125	32	-	14	11	17,7	081984


Tr  
Rd  
W  
BSW  
EG

<b>Typenbezeichnung / type / type / tipo / tipo</b>	<b>DOMINANT 1 VA45</b>	<b>DOMINANT 2 VA45</b>		
<p><b>EG M-Metrisches ISO Regelgewinde DIN 8140</b>            STI Metric ISO thread DIN 8140            Filetage métrique (pour filets rapportés) DIN 8140            Filettatura metrica (per filetti riportati) DIN 8140            Rosca métrica (para filetes insertos) DIN 8140</p> <p><b>DIN 40435</b></p> 				
<b>Bohrung / bore / type de trou / fori / tipos de agujeros</b>				
<b>Einsatzgebiet / application / application adatto per lavorazione di / aplicación</b>	<b>1.1-1.6 / 2.1-2.3 3.1-3.4 / 5.1-5.3 7.1-7.2</b>	<b>1.1-1.6 / 2.1-2.3 3.1-3.4 / 5.1-5.3 7.1-7.2</b>		
<b>Ausführung / model / exécution / modello / modelo</b>	HL	HL		
<b>Werkstoff / tool material / substrat / materiale / material</b>	HSSE-PM	HSSE-PM		
<b>Gewindetoleranz / thread tolerance / tolérance du filetage / tolleranza di filettatura / tolerancia de la rosca</b>	6H mod	6H mod		
<b>Schafttoleranz / shank tolerance / tolérance de queue / tolleranza del gambo / tolerancia del mango</b>	h9	h9		
<b>Anschnitt / chamfer / entrée / imbocco / entrada</b>	E / 1,5-2	E / 1,5-2		

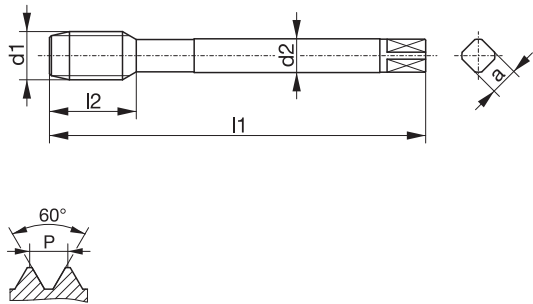

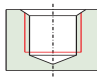
$\text{Ød}_1$	P	$l_1$	$l_2$	$l_3$	$\text{Ød}_2$	a		<b>Identnummer / identification number / code article / codice / número de identificación</b>
EG-M 2	0,4	50	9	14	2,8	2,1	2,1	025654
EG-M 2,5	0,45	56	7	18	3,5	2,7	2,65	025655
EG-M 3	0,5	63	8	21	4,5	3,4	3,15	025658
EG-M 3,5	0,6	70	9	25	6	4,9	3,7	025659
EG-M 4	0,7	70	9	25	6	4,9	4,2	025660
EG-M 5	0,8	80	10	30	6	4,9	5,25	025661
EG-M 6	1	90	13	35	8	6,2	6,3	025663
EG-M 8	1,25	100	15	39	10	8	8,4	025664
EG-M 10	1,5	100	15	-	9	7	10,5	025665
EG-M 12	1,75	110	20	-	11	9	12,5	025667
EG-M 16	2	125	25	-	14	11	16,5	110494
EG-M 20	2,5	160	30	-	18	14,5	20,8	025668


Tr  
Rd  
W  
BSW  
EG

<b>Typenbezeichnung / type / type / tipo / tipo</b>	<b>DURAMAX 2 H</b>			
<p><b>EG MF-Metrisches ISO Feingewinde DIN 8140</b>                  STI Metric ISO fine thread DIN 8140                  Filetage métrique ISO à pas fin (pour filets rapportés) DIN 8140                  Filettatura metrica ISO passo fine (per filetti riportati) DIN 8140                  Rosca métrica fina (para filetes insertos) ISO DIN 8140</p> <p><b>DIN 40435</b></p> 				
<b>Bohrung / bore / type de trou / fori / tipos de agujeros</b>				
<b>Einsatzgebiet / application / application adatto per lavorazione di / aplicación</b>	<b>1.1-1.5 / 2.1-2.3 4.1 / 4.3 5.2-5.3 / 7.1</b>			
<b>Ausführung / model / exécution / modello / modelo</b>	TIN			
<b>Werkstoff / tool material / substrat / materiale / material</b>	HSSE-PM			
<b>Gewindetoleranz / thread tolerance / tolérance du filetage / tolleranza di filettatura / tolerancia de la rosca</b>	6HX mod			
<b>Schafttoleranz / shank tolerance / tolérance de queue / tolleranza del gambo / tolerancia del mango</b>	h6			
<b>Anschnitt / chamfer / entrée / imbocco / entrada</b>	E / 1,5-2			

$\varnothing d_1$	P	$l_1$	$l_2$	$l_3$	$\varnothing d_2$	a		<b>Identnummer / identification number / code article / codice / número de identificación</b>
EG-MF 8	x 1	90	18	-	7	5,5	8,8	081985
EG-MF 10	x 1	100	20	-	9	7	10,8	081986
EG-MF 12	x 1	100	20	-	11	9	12,8	081988
EG-MF 12	x 1,5	100	22	-	11	9	13,3	081989
EG-MF 14	x 1,25	100	22	-	12	9	15,1	081990
EG-MF 14	x 1,5	100	22	-	12	9	15,3	081992
EG-MF 16	x 1,5	110	25	-	14	11	17,3	081993



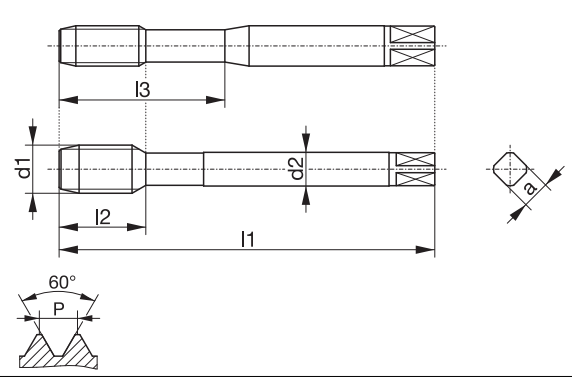
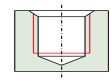
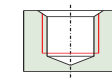

Tr  
Rd  
W  
BSW  
EG

<b>Typenbezeichnung / type / type / tipo / tipo</b>	<b>DOMINANT 2 VA45</b>			
<p><b>EG MF-Metrisches ISO Feingewinde DIN 8140</b>  STI Metric ISO fine thread DIN 8140  Filetage métrique ISO à pas fin (pour filets rapportés) DIN 8140  Filettatura metrica ISO passo fine (per filetti riportati) DIN 8140  Rosca métrica fina (para filetes insertos) ISO DIN 8140</p> <p><b>DIN 40435</b></p> 				
<b>Bohrung / bore / type de trou / fori / tipos de agujeros</b>				
<b>Einsatzgebiet / application / application adatto per lavorazione di / aplicación</b>	<b>1.1-1.6 / 2.1-2.3 3.1-3.4 / 5.1-5.3 7.1-7.2</b>			
<b>Ausführung / model / exécution / modello / modelo</b>	HL			
<b>Werkstoff / tool material / substrat / materiale / material</b>	HSSE-PM			
<b>Gewindetoleranz / thread tolerance / tolérance du filetage / tolleranza di filettatura / tolerancia de la rosca</b>	6H mod			
<b>Schafttoleranz / shank tolerance / tolérance de queue / tolleranza del gambo / tolerancia del mango</b>	h9			
<b>Anschnitt / chamfer / entrée / imbocco / entrada</b>	E / 1,5-2			

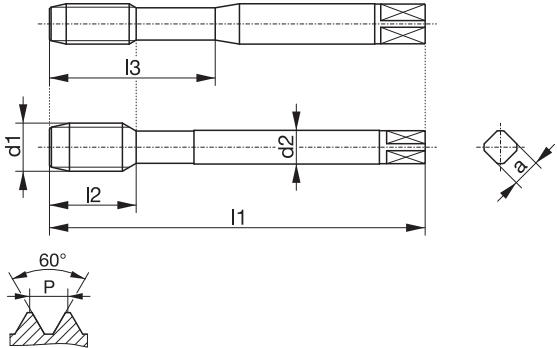


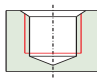
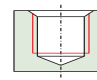



	Ød <sub>1</sub>	P	l <sub>1</sub>	l <sub>2</sub>	l <sub>3</sub>	Ød <sub>2</sub>	a		<b>Identnummer / identification number / code article / codice / número de identificación</b>
EG-MF	8	x 1	90	12	-	7	5,5	8,3	025669
EG-MF	10	x 1	100	15	-	9	7	10,3	025670
EG-MF	12	x 1	100	15	-	11	9	12,3	025671
EG-MF	12	x 1,5	100	15	-	11	9	12,5	025672
EG-MF	14	x 1,25	100	15	-	12	9	14,4	025673
EG-MF	14	x 1,5	100	15	-	12	9	14,5	025674
EG-MF	16	x 1,5	110	18	-	14	11	16,5	025675
EG-MF	20	x 1,5	125	18	-	18	14,5	20,5	025676

Tr  
Rd  
W  
BSW  
EG



Typenbezeichnung / type / type / tipo / tipo										DOMINANT 1 VA45	DOMINANT 2 VA45		
<b>EG UNC-Grobgewinde ASME B18.29.1</b> STI Unified coarse thread ASME B18.29.1 Filetage américain à pas gros (pour filets rapportés) ASME B18.29.1 Filettatura grossa unificata (per filetti riportati) ASME B18.29.1 Rosca unificada gruesa (para filetes insertos) ASME B18.29.1 ~DIN 40435													
													
Bohrung / bore / type de trou / fori / tipos de agujeros													
Einsatzgebiet / application / application adatto per lavorazione di / aplicación										1.1-1.6 / 2.1-2.3 3.1-3.4 / 5.1-5.3 7.1-7.2	1.1-1.6 / 2.1-2.3 3.1-3.4 / 5.1-5.3 7.1-7.2		
Ausführung / model / exécution / modello / modelo										HL	HL		
Werkstoff / tool material / substrat / materiale / material										HSSE-PM	HSSE-PM		
Gewindetoleranz / thread tolerance / tolérance du filetage / tolleranza di filettatura / tolerancia de la rosca										3B	3B		
Schafftoleranz / shank tolerance / tolérance de queue / tolleranza del gambo / tolerancia del mango										h9	h9		
Anschnitt / chamfer / entrée / imbocco / entrada										E / 1,5-2	E / 1,5-2		
Ød <sub>1</sub>	P	l <sub>1</sub>	l <sub>2</sub>	l <sub>3</sub>	Ød <sub>2</sub>	a		Identnummer / identification number / code article / codice / número de identificación					
EG-UNC No3	- 48	56	7	20	4	3	2,7	025678					
EG-UNC No4	- 40	63	8	21	4,5	3,4	3,1	025679					
EG-UNC No5	- 40	63	8	21	4,5	3,4	3,4	025680					
EG-UNC No6	- 32	70	9	25	6	4,9	3,8	025681					
EG-UNC No8	- 32	80	10	30	6	4,9	4,4	025682					
EG-UNC No10	- 24	80	10	30	7	5,5	5,2	025683					
EG-UNC 1/4"	- 20	90	13	35	8	6,2	6,7	025685					
EG-UNC 5/16"	- 18	100	15	39	10	8	8,4	025689					
EG-UNC 3/8"	- 16	100	15	-	9	7	10	025687					
EG-UNC 7/16"	- 14	110	20	-	11	9	11,7	025690					
EG-UNC 1/2"	- 13	110	20	-	12	9	13,3	025684					
EG-UNC 5/8"	- 11	125	25	-	14	11	16,5	025688					
EG-UNC 3/4"	- 10	140	25	-	18	14,5	19,75	025686					

Tr  
Rd  
W  
BSW  
EG

Typenbezeichnung / type / type / tipo / tipo	DOMINANT 1 VA45	DOMINANT 2 VA45																																																																																																															
<p><b>EG UNF-Feingewinde ASME B18.29.1</b>            STI Unified fine thread ASME B18.29.1            Filetage américain à pas fin (pour filets rapportés) ASME B18.29.1            Filettatura fine unificata (per filetti riportati) ASME B18.29.1            Rosca unificada fina (para filetes insertos) ASME B18.29.1            ~DIN 40435</p> 																																																																																																																	
<b>Bohrung</b> / bore / type de trou / fori / tipos de agujeros																																																																																																																	
<b>Einsatzgebiet</b> / application / application adatto per lavorazione di / aplicación	<b>1.1-1.6 / 2.1-2.3 3.1-3.4 / 5.1-5.3 7.1-7.2</b>	<b>1.1-1.6 / 2.1-2.3 3.1-3.4 / 5.1-5.3 7.1-7.2</b>																																																																																																															
<b>Ausführung</b> / model / exécution / modello / modelo	HL	HL																																																																																																															
<b>Werkstoff</b> / tool material / substrat / materiale / material	HSSE-PM	HSSE-PM																																																																																																															
<b>Gewindetoleranz</b> / thread tolerance / tolérance du filetage / tolleranza di filettatura / tolerancia de la rosca	3B	3B																																																																																																															
<b>Schafttoleranz</b> / shank tolerance / tolérance de queue / tolleranza del gambo / tolerancia del mango	h9	h9																																																																																																															
<b>Anschnitt</b> / chamfer / entrée / imbocco / entrada	E / 1,5-2	E / 1,5-2																																																																																																															
<table border="1"> <thead> <tr> <th>Ød<sub>1</sub></th> <th>P</th> <th>l<sub>1</sub></th> <th>l<sub>2</sub></th> <th>l<sub>3</sub></th> <th>Ød<sub>2</sub></th> <th>a</th> <th></th> <th>Identnummer / identification number / code article / codice / número de identificación</th> </tr> </thead> <tbody> <tr><td>EG-UNF No6</td><td>-</td><td>40</td><td>70</td><td>9</td><td>25</td><td>6</td><td>4,9</td><td>3,7</td><td>025697</td></tr> <tr><td>EG-UNF No8</td><td>-</td><td>36</td><td>80</td><td>10</td><td>30</td><td>6</td><td>4,9</td><td>4,4</td><td>025701</td></tr> <tr><td>EG-UNF No10</td><td>-</td><td>32</td><td>80</td><td>10</td><td>30</td><td>6</td><td>4,9</td><td>5,1</td><td>025698</td></tr> <tr><td>EG-UNF 1/4"</td><td>-</td><td>28</td><td>90</td><td>13</td><td>35</td><td>8</td><td>6,2</td><td>6,6</td><td>025699</td></tr> <tr><td>EG-UNF 5/16"</td><td>-</td><td>24</td><td>90</td><td>12</td><td>39</td><td>10</td><td>8</td><td>8,25</td><td>025700</td></tr> <tr><td>EG-UNF 3/8"</td><td>-</td><td>24</td><td>90</td><td>12</td><td>-</td><td>8</td><td>6,2</td><td>9,8</td><td>025694</td></tr> <tr><td>EG-UNF 7/16"</td><td>-</td><td>20</td><td>100</td><td>15</td><td>-</td><td>9</td><td>7</td><td>11,5</td><td>025696</td></tr> <tr><td>EG-UNF 1/2"</td><td>-</td><td>20</td><td>100</td><td>15</td><td>-</td><td>11</td><td>9</td><td>13,1</td><td>025692</td></tr> <tr><td>EG-UNF 5/8"</td><td>-</td><td>18</td><td>110</td><td>18</td><td>-</td><td>14</td><td>11</td><td>16,25</td><td>025695</td></tr> <tr><td>EG-UNF 3/4"</td><td>-</td><td>16</td><td>125</td><td>18</td><td>-</td><td>16</td><td>12</td><td>19,5</td><td>025693</td></tr> </tbody> </table>	Ød <sub>1</sub>	P	l <sub>1</sub>	l <sub>2</sub>	l <sub>3</sub>	Ød <sub>2</sub>	a		Identnummer / identification number / code article / codice / número de identificación	EG-UNF No6	-	40	70	9	25	6	4,9	3,7	025697	EG-UNF No8	-	36	80	10	30	6	4,9	4,4	025701	EG-UNF No10	-	32	80	10	30	6	4,9	5,1	025698	EG-UNF 1/4"	-	28	90	13	35	8	6,2	6,6	025699	EG-UNF 5/16"	-	24	90	12	39	10	8	8,25	025700	EG-UNF 3/8"	-	24	90	12	-	8	6,2	9,8	025694	EG-UNF 7/16"	-	20	100	15	-	9	7	11,5	025696	EG-UNF 1/2"	-	20	100	15	-	11	9	13,1	025692	EG-UNF 5/8"	-	18	110	18	-	14	11	16,25	025695	EG-UNF 3/4"	-	16	125	18	-	16	12	19,5	025693				
Ød <sub>1</sub>	P	l <sub>1</sub>	l <sub>2</sub>	l <sub>3</sub>	Ød <sub>2</sub>	a		Identnummer / identification number / code article / codice / número de identificación																																																																																																									
EG-UNF No6	-	40	70	9	25	6	4,9	3,7	025697																																																																																																								
EG-UNF No8	-	36	80	10	30	6	4,9	4,4	025701																																																																																																								
EG-UNF No10	-	32	80	10	30	6	4,9	5,1	025698																																																																																																								
EG-UNF 1/4"	-	28	90	13	35	8	6,2	6,6	025699																																																																																																								
EG-UNF 5/16"	-	24	90	12	39	10	8	8,25	025700																																																																																																								
EG-UNF 3/8"	-	24	90	12	-	8	6,2	9,8	025694																																																																																																								
EG-UNF 7/16"	-	20	100	15	-	9	7	11,5	025696																																																																																																								
EG-UNF 1/2"	-	20	100	15	-	11	9	13,1	025692																																																																																																								
EG-UNF 5/8"	-	18	110	18	-	14	11	16,25	025695																																																																																																								
EG-UNF 3/4"	-	16	125	18	-	16	12	19,5	025693																																																																																																								

Tr  
Rd  
W  
BSW  
EG

**BASS – TECHNIK FÜR GEWINDE**  
seit / since / depuis / da / desde

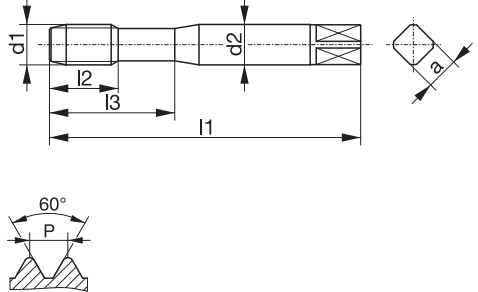




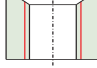
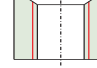
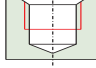
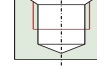



# 1947

1947-2022

# 75

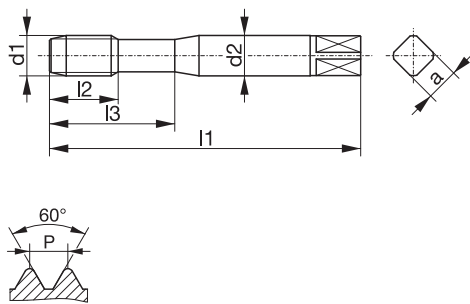




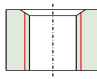
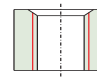
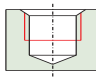
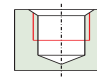
JAHRE




Typenbezeichnung / type / type / tipo / tipo	VARIANT 1 TIH	VARIANT 1 NI	AVANT 1 TIH13	AVANT 1 NI13																																																																																																				
<p><b>MJ-Regelgewinde DIN ISO 5855</b> Metric coarse thread DIN ISO 5855 Filetage métrique DIN ISO 5855 Filettatura metrica DIN ISO 5855 Rosca métrica DIN ISO 5855 ~DIN 371</p> 																																																																																																								
<b>Bohrung</b> / bore / type de trou / fori / tipos de agujeros																																																																																																								
<b>Einsatzgebiet</b> / application / application adatto per lavorazione di / aplicación	1.4-1.7 / 3.2-3.4 4.4-4.6 / 5.4 6.1-6.3 / 7.2 9.1	1.7 / 7.3 / 9.2	1.5-1.6 / 3.2-3.4 4.4-4.6 / 5.4 6.1-6.3 / 7.2 9.1	1.7 / 4.7 / 7.3 9.2																																																																																																				
<b>Ausführung</b> / model / exécution / modello / modelo	TICN	TICN	TICN	TICN																																																																																																				
<b>Werkstoff</b> / tool material / substrat / materiale / material	HSSE-PM	HSSE-PM	HSSE-PM	HSSE-PM																																																																																																				
<b>Gewindetoleranz</b> / thread tolerance / tolérance du filetage / tolleranza di filettatura / tolerancia de la rosca	4HX	4HX	4HX	4HX																																																																																																				
<b>Schafttoleranz</b> / shank tolerance / tolérance de queue / tolleranza del gambo / tolerancia del mango	h6	h6	h6	h6																																																																																																				
<b>Anschnitt</b> / chamfer / entrée / imbocco / entrada	B / 3-5,5	B / 3-5,5	C / 2-3	C / 2-3																																																																																																				
<table border="1"> <thead> <tr> <th>Ød<sub>1</sub></th> <th>P</th> <th>l<sub>1</sub></th> <th>l<sub>2</sub></th> <th>l<sub>3</sub></th> <th>Ød<sub>2</sub></th> <th>a</th> <th></th> <th>Identnummer / identification number / code article / codice / número de identificación</th> </tr> </thead> <tbody> <tr> <td>MJ</td> <td>3</td> <td>0,5</td> <td>56</td> <td>11</td> <td>-</td> <td>3,5</td> <td>2,7</td> <td>2,6</td> <td>108817</td> <td>048997</td> <td>111040</td> <td>046259</td> </tr> <tr> <td>MJ</td> <td>4</td> <td>0,7</td> <td>63</td> <td>13</td> <td>-</td> <td>4,5</td> <td>3,4</td> <td>3,4</td> <td>108819</td> <td>049020</td> <td>111041</td> <td>049025</td> </tr> <tr> <td>MJ</td> <td>5</td> <td>0,8</td> <td>70</td> <td>16</td> <td>-</td> <td>6</td> <td>4,9</td> <td>4,3</td> <td>108821</td> <td>049021</td> <td>111042</td> <td>049027</td> </tr> <tr> <td>MJ</td> <td>6</td> <td>1</td> <td>80</td> <td>16</td> <td>30</td> <td>6</td> <td>4,9</td> <td>5,1</td> <td>112069</td> <td></td> <td>111043</td> <td></td> </tr> <tr> <td>MJ</td> <td>6</td> <td>1</td> <td>80</td> <td>19</td> <td>-</td> <td>6</td> <td>4,9</td> <td>5,1</td> <td></td> <td>049022</td> <td></td> <td>049028</td> </tr> <tr> <td>MJ</td> <td>8</td> <td>1,25</td> <td>90</td> <td>18</td> <td>35</td> <td>8</td> <td>6,2</td> <td>6,9</td> <td>108823</td> <td>049023</td> <td>111044</td> <td>035391</td> </tr> <tr> <td>MJ</td> <td>10</td> <td>1,5</td> <td>100</td> <td>20</td> <td>39</td> <td>10</td> <td>8</td> <td>8,7</td> <td>112071</td> <td>049024</td> <td>111051</td> <td>035392</td> </tr> </tbody> </table>	Ød <sub>1</sub>	P	l <sub>1</sub>	l <sub>2</sub>	l <sub>3</sub>	Ød <sub>2</sub>	a		Identnummer / identification number / code article / codice / número de identificación	MJ	3	0,5	56	11	-	3,5	2,7	2,6	108817	048997	111040	046259	MJ	4	0,7	63	13	-	4,5	3,4	3,4	108819	049020	111041	049025	MJ	5	0,8	70	16	-	6	4,9	4,3	108821	049021	111042	049027	MJ	6	1	80	16	30	6	4,9	5,1	112069		111043		MJ	6	1	80	19	-	6	4,9	5,1		049022		049028	MJ	8	1,25	90	18	35	8	6,2	6,9	108823	049023	111044	035391	MJ	10	1,5	100	20	39	10	8	8,7	112071	049024	111051	035392				
Ød <sub>1</sub>	P	l <sub>1</sub>	l <sub>2</sub>	l <sub>3</sub>	Ød <sub>2</sub>	a		Identnummer / identification number / code article / codice / número de identificación																																																																																																
MJ	3	0,5	56	11	-	3,5	2,7	2,6	108817	048997	111040	046259																																																																																												
MJ	4	0,7	63	13	-	4,5	3,4	3,4	108819	049020	111041	049025																																																																																												
MJ	5	0,8	70	16	-	6	4,9	4,3	108821	049021	111042	049027																																																																																												
MJ	6	1	80	16	30	6	4,9	5,1	112069		111043																																																																																													
MJ	6	1	80	19	-	6	4,9	5,1		049022		049028																																																																																												
MJ	8	1,25	90	18	35	8	6,2	6,9	108823	049023	111044	035391																																																																																												
MJ	10	1,5	100	20	39	10	8	8,7	112071	049024	111051	035392																																																																																												

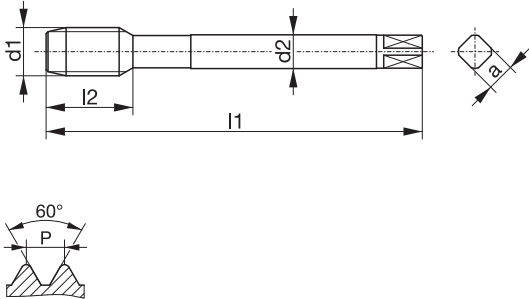




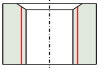
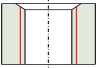
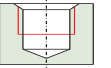
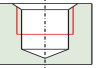



MJ  
UNJC  
UNJF



Typenbezeichnung / type / type / tipo / tipo	VARIANT 1 TIH	VARIANT 1 NI	AVANT 1 TIH13	AVANT 1 NI13
<p><b>UNJC-Grobgewinde ASME B1.15 und ISO 3161</b>            Unified coarse thread ASME B1.15 and ISO 3161            Filetage américain à pas gros ASME B1.15 et ISO 3161            Filettatura grossa unificata ASME B1.15 e ISO 3161            Rosca unificada gruesa ASME B1.15 e ISO 3161            ~DIN 371</p> 				
<b>Bohrung</b> / bore / type de trou / fori / tipos de agujeros				
<b>Einsatzgebiet</b> / application / application adatto per lavorazione di / aplicación	1.4-1.7 / 3.2-3.4 4.4-4.6 / 5.4 6.1-6.3 / 7.2 9.1	1.7 / 7.3 / 9.2	1.5-1.6 / 3.2-3.4 4.4-4.6 / 5.4 6.1-6.3 / 7.2 9.1	1.7 / 4.7 / 7.3 9.2
<b>Ausführung</b> / model / exécution / modello / modelo	TICN	TICN	TICN	TICN
<b>Werkstoff</b> / tool material / substrat / materiale / material	HSSE-PM	HSSE-PM	HSSE-PM	HSSE-PM
<b>Gewindetoleranz</b> / thread tolerance / tolérance du filetage / tolleranza di filettatura / tolerancia de la rosca	3BX	3BX	3BX	3BX
<b>Schafttoleranz</b> / shank tolerance / tolérance de queue / tolleranza del gambo / tolerancia del mango	h6	h6	h6	h6
<b>Anschnitt</b> / chamfer / entrée / imbocco / entrada	B / 3-5,5	B / 3-5,5	C / 2-3	C / 2-3

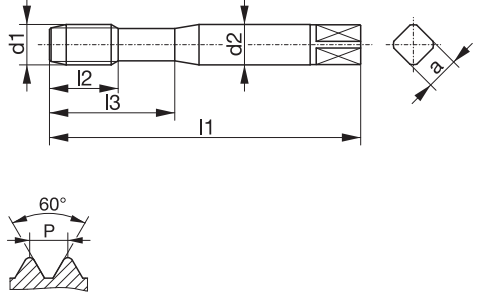




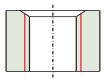
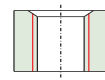
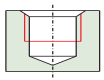
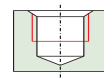



Ød <sub>1</sub>	P	l <sub>1</sub>	l <sub>2</sub>	l <sub>3</sub>	Ød <sub>2</sub>	a		Identnummer / identification number / code article / codice / número de identificación
UNJC No4	- 40	56	11	-	3,5	2,7	2,3	017688 049032 108765 049041
UNJC No6	- 32	56	12	-	4	3	2,8	109548 049033 108766 049042
UNJC No8	- 32	63	13	-	4,5	3,4	3,5	109550 049034 109308 049043
UNJC No10	- 24	70	16	-	6	4,9	3,9	017684 049035 108764 049044
UNJC 1/4"	- 20	80	16	30	7	5,5	5,2	109551 109309
UNJC 1/4"	- 20	80	20	-	7	5,5	5,2	049036 049045
UNJC 5/16"	- 18	90	18	35	8	6,2	6,7	109552 049039 109310 049047
UNJC 3/8"	- 16	100	20	39	10	8	8,1	110826 049037 006325 049046

MJ  
UNJC  
UNJF

Typenbezeichnung / type / type / tipo / tipo	VARIANT 2 TIH	VARIANT 2 NI	AVANT 2 TIH13	AVANT 2 NI13																																																																																																																																																																			
<p><b>UNJC-Grobgewinde ASME B1.15 und ISO 3161</b>                      Unified coarse thread ASME B1.15 and ISO 3161                      Filetage américain à pas gros ASME B1.15 et ISO 3161                      Filettatura grossa unificata ASME B1.15 e ISO 3161                      Rosca unificada gruesa ASME B1.15 e ISO 3161                      ~DIN 376</p> 																																																																																																																																																																							
<b>Bohrung</b> / bore / type de trou / fori / tipos de agujeros																																																																																																																																																																							
<b>Einsatzgebiet</b> / application / application adatto per lavorazione di / aplicación	1.4-1.7 / 3.2-3.4 4.4-4.6 / 5.4 6.1-6.3 / 7.2 9.1	1.7 / 7.3 / 9.2	1.5-1.6 / 3.2-3.4 4.4-4.6 / 5.4 6.1-6.3 / 7.2 9.1	1.7 / 4.7 / 7.3 9.2																																																																																																																																																																			
<b>Ausführung</b> / model / exécution / modello / modelo	TICN	TICN	TICN	TICN																																																																																																																																																																			
<b>Werkstoff</b> / tool material / substrat / materiale / material	HSSE-PM	HSSE-PM	HSSE-PM	HSSE-PM																																																																																																																																																																			
<b>Gewindetoleranz</b> / thread tolerance / tolérance du filetage / tolleranza di filettatura / tolerancia de la rosca	3BX	3BX	3BX	3BX																																																																																																																																																																			
<b>Schafttoleranz</b> / shank tolerance / tolérance de queue / tolleranza del gambo / tolerancia del mango	h6	h6	h6	h6																																																																																																																																																																			
<b>Anschnitt</b> / chamfer / entrée / imbocco / entrada	B / 3-5,5	B / 3-5,5	C / 2-3	C / 2-3																																																																																																																																																																			
<table border="1"> <thead> <tr> <th>Ød<sub>1</sub></th> <th>P</th> <th>l<sub>1</sub></th> <th>l<sub>2</sub></th> <th>l<sub>3</sub></th> <th>Ød<sub>2</sub></th> <th>a</th> <th></th> <th>Identnummer / identification number / code article / codice / número de identificación</th> </tr> </thead> <tbody> <tr> <td>UNJC</td> <td>1/2"</td> <td>-</td> <td>13</td> <td>110</td> <td>24</td> <td>-</td> <td>9</td> <td>7</td> <td>10,9</td> <td>109554</td> <td>049040</td> <td>108796</td> <td>049049</td> </tr> <tr><td> </td><td> </td><td> </td><td> </td><td> </td><td> </td><td> </td><td> </td><td> </td><td> </td><td> </td><td> </td><td> </td><td> </td></tr> <tr><td> </td><td> </td><td> </td><td> </td><td> </td><td> </td><td> </td><td> </td><td> </td><td> </td><td> </td><td> </td><td> </td><td> </td></tr> <tr><td> </td><td> </td><td> </td><td> </td><td> </td><td> </td><td> </td><td> </td><td> </td><td> </td><td> </td><td> </td><td> </td><td> </td></tr> <tr><td> </td><td> </td><td> </td><td> </td><td> </td><td> </td><td> </td><td> </td><td> </td><td> </td><td> </td><td> </td><td> </td><td> </td></tr> <tr><td> </td><td> </td><td> </td><td> </td><td> </td><td> </td><td> </td><td> </td><td> </td><td> </td><td> </td><td> </td><td> </td><td> </td></tr> <tr><td> </td><td> </td><td> </td><td> </td><td> </td><td> </td><td> </td><td> </td><td> </td><td> </td><td> </td><td> </td><td> </td><td> </td></tr> <tr><td> </td><td> </td><td> </td><td> </td><td> </td><td> </td><td> </td><td> </td><td> </td><td> </td><td> </td><td> </td><td> </td><td> </td></tr> <tr><td> </td><td> </td><td> </td><td> </td><td> </td><td> </td><td> </td><td> </td><td> </td><td> </td><td> </td><td> </td><td> </td><td> </td></tr> <tr><td> </td><td> </td><td> </td><td> </td><td> </td><td> </td><td> </td><td> </td><td> </td><td> </td><td> </td><td> </td><td> </td><td> </td></tr> <tr><td> </td><td> </td><td> </td><td> </td><td> </td><td> </td><td> </td><td> </td><td> </td><td> </td><td> </td><td> </td><td> </td><td> </td></tr> </tbody> </table>	Ød <sub>1</sub>	P	l <sub>1</sub>	l <sub>2</sub>	l <sub>3</sub>	Ød <sub>2</sub>	a		Identnummer / identification number / code article / codice / número de identificación	UNJC	1/2"	-	13	110	24	-	9	7	10,9	109554	049040	108796	049049																																																																																																																																																
Ød <sub>1</sub>	P	l <sub>1</sub>	l <sub>2</sub>	l <sub>3</sub>	Ød <sub>2</sub>	a		Identnummer / identification number / code article / codice / número de identificación																																																																																																																																																															
UNJC	1/2"	-	13	110	24	-	9	7	10,9	109554	049040	108796	049049																																																																																																																																																										

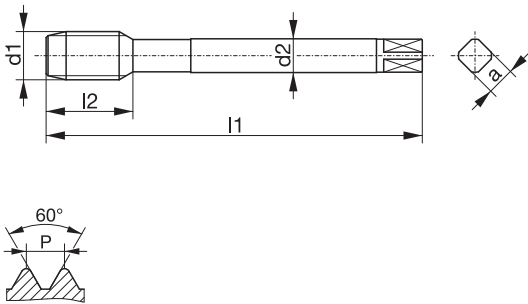




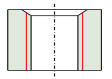
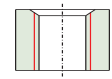
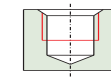
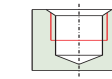
MJ  
UNJC  
UNJF




Typenbezeichnung / type / type / tipo / tipo	VARIANT 1 TIH	VARIANT 1 NI	AVANT 1 TIH13	AVANT 1 NI13																																																																																	
<p><b>UNJF-Feingewinde ASME B1.15 und ISO 3161</b>            Unified fine thread ASME B1.15 and ISO 3161            Filetage américain à pas fin ASME B1.15 et ISO 3161            Filettatura fine unificata ASME B1.15 e ISO 3161            Rosca unificada fina ASME B1.15 e ISO 3161            ~DIN 371</p> 																																																																																					
<b>Bohrung</b> / bore / type de trou / fori / tipos de agujeros																																																																																					
<b>Einsatzgebiet</b> / application / application adatto per lavorazione di / aplicación	1.4-1.7 / 3.2-3.4 4.4-4.6 / 5.4 6.1-6.3 / 7.2 9.1	1.7 / 7.3 / 9.2	1.5-1.6 / 3.2-3.4 4.4-4.6 / 5.4 6.1-6.3 / 7.2 9.1	1.7 / 4.7 / 7.3 9.2																																																																																	
<b>Ausführung</b> / model / exécution / modello / modelo	TICN	TICN	TICN	TICN																																																																																	
<b>Werkstoff</b> / tool material / substrat / materiale / material	HSSE-PM	HSSE-PM	HSSE-PM	HSSE-PM																																																																																	
<b>Gewindetoleranz</b> / thread tolerance / tolérance du filetage / tolleranza di filettatura / tolerancia de la rosca	3BX	3BX	3BX	3BX																																																																																	
<b>Schafttoleranz</b> / shank tolerance / tolérance de queue / tolleranza del gambo / tolerancia del mango	h6	h6	h6	h6																																																																																	
<b>Anschnitt</b> / chamfer / entrée / imbocco / entrada	B / 3-5,5	B / 3-5,5	C / 2-3	C / 2-3																																																																																	
<table border="1"> <thead> <tr> <th>Ød<sub>1</sub></th> <th>P</th> <th>l<sub>1</sub></th> <th>l<sub>2</sub></th> <th>l<sub>3</sub></th> <th>Ød<sub>2</sub></th> <th>a</th> <th></th> <th>Identnummer / identification number / code article / codice / número de identificación</th> </tr> </thead> <tbody> <tr> <td>UNJF No4</td> <td>- 48</td> <td>56</td> <td>11</td> <td>-</td> <td>3,5</td> <td>2,7</td> <td>2,4</td> <td>109304 049074 109220 049116</td> </tr> <tr> <td>UNJF No6</td> <td>- 40</td> <td>56</td> <td>12</td> <td>-</td> <td>4</td> <td>3</td> <td>2,95</td> <td>109305 049076 109207 049117</td> </tr> <tr> <td>UNJF No8</td> <td>- 36</td> <td>63</td> <td>13</td> <td>-</td> <td>4,5</td> <td>3,4</td> <td>3,6</td> <td>109306 049077 109208 049118</td> </tr> <tr> <td>UNJF No10</td> <td>- 32</td> <td>70</td> <td>16</td> <td>-</td> <td>6</td> <td>4,9</td> <td>4,15</td> <td>013425 049054 109231 049119</td> </tr> <tr> <td>UNJF 1/4"</td> <td>- 28</td> <td>80</td> <td>16</td> <td>30</td> <td>7</td> <td>5,5</td> <td>5,6</td> <td>013424 109209</td> </tr> <tr> <td>UNJF 1/4"</td> <td>- 28</td> <td>80</td> <td>20</td> <td>-</td> <td>7</td> <td>5,5</td> <td>5,6</td> <td>029648 030282</td> </tr> <tr> <td>UNJF 5/16"</td> <td>- 24</td> <td>90</td> <td>18</td> <td>35</td> <td>8</td> <td>6,2</td> <td>7</td> <td>104661 049080 109211 049121</td> </tr> <tr> <td>UNJF 3/8"</td> <td>- 24</td> <td>90</td> <td>18</td> <td>39</td> <td>10</td> <td>8</td> <td>8,6</td> <td>109307 049079 109232 049120</td> </tr> </tbody> </table>	Ød <sub>1</sub>	P	l <sub>1</sub>	l <sub>2</sub>	l <sub>3</sub>	Ød <sub>2</sub>	a		Identnummer / identification number / code article / codice / número de identificación	UNJF No4	- 48	56	11	-	3,5	2,7	2,4	109304 049074 109220 049116	UNJF No6	- 40	56	12	-	4	3	2,95	109305 049076 109207 049117	UNJF No8	- 36	63	13	-	4,5	3,4	3,6	109306 049077 109208 049118	UNJF No10	- 32	70	16	-	6	4,9	4,15	013425 049054 109231 049119	UNJF 1/4"	- 28	80	16	30	7	5,5	5,6	013424 109209	UNJF 1/4"	- 28	80	20	-	7	5,5	5,6	029648 030282	UNJF 5/16"	- 24	90	18	35	8	6,2	7	104661 049080 109211 049121	UNJF 3/8"	- 24	90	18	39	10	8	8,6	109307 049079 109232 049120				
Ød <sub>1</sub>	P	l <sub>1</sub>	l <sub>2</sub>	l <sub>3</sub>	Ød <sub>2</sub>	a		Identnummer / identification number / code article / codice / número de identificación																																																																													
UNJF No4	- 48	56	11	-	3,5	2,7	2,4	109304 049074 109220 049116																																																																													
UNJF No6	- 40	56	12	-	4	3	2,95	109305 049076 109207 049117																																																																													
UNJF No8	- 36	63	13	-	4,5	3,4	3,6	109306 049077 109208 049118																																																																													
UNJF No10	- 32	70	16	-	6	4,9	4,15	013425 049054 109231 049119																																																																													
UNJF 1/4"	- 28	80	16	30	7	5,5	5,6	013424 109209																																																																													
UNJF 1/4"	- 28	80	20	-	7	5,5	5,6	029648 030282																																																																													
UNJF 5/16"	- 24	90	18	35	8	6,2	7	104661 049080 109211 049121																																																																													
UNJF 3/8"	- 24	90	18	39	10	8	8,6	109307 049079 109232 049120																																																																													

MJ  
UNJC  
UNJF



Typenbezeichnung / type / type / tipo / tipo	VARIANT 2 TIH	VARIANT 2 NI	AVANT 2 TIH13	AVANT 2 NI13
<p><b>UNJF-Feingewinde ASME B1.15 und ISO 3161</b>                      Unified fine thread ASME B1.15 and ISO 3161                      Filetage américain à pas fin ASME B1.15 et ISO 3161                      Filettatura fine unificata ASME B1.15 e ISO 3161                      Rosca unificada fina ASME B1.15 e ISO 3161                      ~DIN 374</p> 				
<b>Bohrung</b> / bore / type de trou / fori / tipos de agujeros				
<b>Einsatzgebiet</b> / application / application adatto per lavorazione di / aplicación	1.4-1.7 / 3.2-3.4 4.4-4.6 / 5.4 6.1-6.3 / 7.2 9.1	1.7 / 7.3 / 9.2	1.5-1.6 / 3.2-3.4 4.4-4.6 / 5.4 6.1-6.3 / 7.2 9.1	1.7 / 4.7 / 7.3 9.2
<b>Ausführung</b> / model / exécution / modello / modelo	TICN	TICN	TICN	TICN
<b>Werkstoff</b> / tool material / substrat / materiale / material	HSSE-PM	HSSE-PM	HSSE-PM	HSSE-PM
<b>Gewindetoleranz</b> / thread tolerance / tolérance du filetage / tolleranza di filettatura / tolerancia de la rosca	3BX	3BX	3BX	3BX
<b>Schafttoleranz</b> / shank tolerance / tolérance de queue / tolleranza del gambo / tolerancia del mango	h6	h6	h6	h6
<b>Anschnitt</b> / chamfer / entrée / imbocco / entrada	B / 3-5,5	B / 3-5,5	C / 2-3	C / 2-3

Ød <sub>1</sub>	P	l <sub>1</sub>	l <sub>2</sub>	l <sub>3</sub>	Ød <sub>2</sub>	a		Identnummer / identification number / code article / codice / número de identificación					
UNJF	1/2"	-	20	100	22	-	9	7	11,5	013428	049082	109212	049122

MJ  
UNJC  
UNJF

---

**Gewindeschneidfutter und Zubehör**tap holders and accessories / mandrins de taraudage et accessoires /  
maschiatori ed accessori / mandriles y accesorios**142 - 163**

---

**Lieferumfang & Glossar**scope of delivery & glossary / matériel fourni avec le mandrin et glossaire /  
contenuto di consegna & glossario / volumen de entrega & glosario**144**

---

**Auswahltabelle**

selection table / tableau de sélection / tabella di selezione / tabla de selección

**145**

---

**GEWINDESCHNEIDFUTTER**

tap holders / mandrins / maschiatori / mandriles

**HST SYNCHRO****145 - 147**

---

**HST SYNCHRO SL****148**

---

**HST SYNCHRO QCA****149 - 150**

---

**HST SYNCHRO 100****151**

---

**HST SYNCHRO MMS****153**

---



## ZUBEHÖR

accessoires / accessoires / accessori / accesorios

<b>Schnellwechseleinsatz für ER Spannzange</b>	<b>150</b>
quick change adapter for ER collets / adaptateur à changement rapide pour pinces ER / bussole a cambio rapido con pinze ER / adaptador de macho de cambio rápido para pinzas ER	
<b>Weldonspannfutter</b>	<b>152</b>
Weldon adapter / adaptateurs Weldon / adattatori Weldon / adaptador Weldon	
<b>Anzugsbolzen</b>	<b>152</b>
pull stud / tirettes / tiranti / tornillos de ajuste para mangos	
<b>Gewindebohrzange mit Innenvierkant</b>	<b>154 - 155</b>
collet with inner square / pinces de taraudage avec carré d'entraînement / pinza con quadro / pinza de apriete con cuadrado interior	
<b>Spannzange</b>	<b>156</b>
collet / pinces / pinza / pinza	
<b>Kühlscheibe</b>	<b>156</b>
cooling disks / disques d'arrosage / disco per lubrificazione assiale / discos de refrigeración	
<b>Dichtscheibe</b>	<b>157</b>
sealing disks / disques d'étanchéité / disco di tenuta / discos de estanqueidad	
<b>Spannmutter</b>	<b>158</b>
clamping nuts / écrous de serrage / ghiera di serraggio / tuerca de apriete	
<b>Spannschlüsselsatz</b>	<b>159</b>
wrenches / clés de serrage / chiave di serraggio / llaves de apriete	
<b>Drehmomentschlüssel</b>	<b>160</b>
torque wrenches / clés dynamométriques / chiave dinamometrica / llaves dinamométricas	
<b>Aufsatz für Drehmomentschlüssel</b>	<b>160 - 161</b>
torque wrench heads / embouts-clés pour clés dynamométriques / inserzione per chiave dinamometrica / cabeza de llave dinamométrica	
<b>Kühlmittelrohr für HSK-Schäfte</b>	<b>161</b>
coolant tubes for HSK shanks / raccords d'arrosage pour queues HSK / raccordi di lubrificazione per gambi HSK / tubos de refrigeración para mangos HSK	
<b>Schlüssel für Kühlmittelrohr</b>	<b>161</b>
spanners for coolant tubes / clés pour raccords d'arrosage / chiave di montaggio per raccordi di lubrificazione / llaves para tubos de refrigeración	
<b>Axialverstellbare Einstellschraube (AES)</b>	<b>162</b>
axial adjustment screw (AES) / vis de réglage axial (AES) / vite di regolazione assiale (AES) / tornillo de ajuste axial (AES)	
<b>Einstellschlüssel für AES</b>	<b>162</b>
adjustment spanner for axial adjustment screw (AES) / clé de réglage pour vis de réglage axiale (AES) / chiave di regolazione vite di tenuta (AES) / llave de ajuste para AES	
<b>MMS-Übergabelement für HSK-Schäfte</b>	<b>163</b>
MQL transfer unit for HSK shanks / raccord d'arrosage MQL pour queues HSK / tubetto per lubrificazione MQL per mandrini HSK / tubo de refrigeración MQL para mangos HSK	
<b>Montagevorrichtung für HST SYNCHRO</b>	<b>163</b>
tool holding fixture for HST SYNCHRO / dispositif de montage pour HST SYNCHRO / dispositivo di montaggio per HST SYNCHRO / dispositivo de montaje para HST SYNCHRO	
<b>Montageblock</b>	<b>163</b>
tool holding / dispositif de montage / dispositivo di montaggio / bloc de montage	





Lieferumfang inklusive Spannmutter. Spannschlüsselsatz, Spannzange und Dichtscheibe separat bestellen.

Sonderausführungen unserer Gewindeschneidfutter und anderes Zubehör, sowie weiterführende Informationen erhalten Sie auf Anfrage bei unserem Vertriebsteam.



C = Druck



T = Zug



Während der Bearbeitung dringen Verunreinigungen in die Gewindeschneidfutter ein und können deren Funktion stark beeinträchtigen. Um dem entgegenzuwirken ist eine regelmäßige Reinigung erforderlich.

Im Unterschied zu vielen Wettbewerbsprodukten, welche bei Temperaturen über 60 °C beschädigt werden und damit unzureichend waschbar sind, hält das HST SYNCHRO 80 °C stand und kann vollständig gereinigt werden.



Clamping nut is included in delivery. Wrench, collet and sealing disk have to be ordered separately.

Are you interested in special models of our tap holders and other accessories or do you seek further information? Please contact our sales team. We will be glad to assist you.



C = compression



T = tension



During the tapping process, contaminants get into the tap holder and can therefore strongly affect its functioning.

To counteract this, a regular cleaning is required. Unlike many competitive products which are damaged at temperatures above 60 °C and which are therefore insufficiently washable, the HST SYNCHRO withstands temperatures of up to 80 °C and can be completely cleaned.



L'écrou est compris dans la fourniture. Clés, pince et disque d'étanchéité sont à commander séparément.

Mandrins spéciaux et autres accessoires sur demande.



C = compression



T = traction



Pendant le processus de taraudage, des particules pénètrent dans le mandrin et peuvent fortement affecter son fonctionnement.

Pour contrer ce phénomène, un nettoyage régulier et efficace est nécessaire. De nombreux produits concurrents n'acceptent pas de températures supérieures à 60 °C et le lavage n'est de ce fait pas suffisamment efficace. Contrairement à ces derniers, le mandrin HST SYNCHRO résiste à des températures allant jusqu'à 80°C et peut donc être nettoyé de manière optimale.



La fornitura comprende la ghiera di serraggio. Set di chiave di serraggio, pinza e dischi di tenuta devono essere ordinati a parte.

Siete interessati a maschiatori speciali o ad altri accessori oppure ad ulteriori informazioni? Vi preghiamo di contattare il ns. ufficio vendite. Vi daremo assistenza.



C = compressione



T = trazione



Durante la lavorazione le impurità penetrano nei mandrini di maschiatura e possono comprometterne gravemente il funzionamento.

Per contrastare questo fenomeno, è necessaria una pulizia regolare. A differenza di molti prodotti della concorrenza, che si danneggiano a temperature superiori a 60 °C e non sono quindi sufficientemente lavabili, HST SYNCHRO resiste a 80 °C e può essere completamente pulito.



La tuerca de apriete viene incluida con el mandril. Las llaves de apriete, la pinza de apriete y el disco de estanqueidad no son incluidos en la entrega.

Para ofertas de mandriles especiales y otros accesorios o para obtener más información consulten su contacto en el servicio de ventas. Estaremos encantados de atenderles.



C = compresión



T = tracción



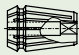
Durante el proceso de roscado, la suciedad se introduce en el amarre del macho y esto puede afectar gravemente a su funcionamiento.

Para contrarrestar esto, se requiere una limpieza regular. A diferencia de muchos productos de la competencia, que se dañan a temperaturas superiores a 60 °C y que, por lo tanto, no son lo suficientemente lavables, el macho HST SYNCHRO soporta temperaturas de hasta 80 °C y se puede limpiar por completo.



## Auswahltablelle

selection table / tableau de sélection / tabella di selezione / tabla de selección

Typenbezeichnung type type tipo tipo	Gewindebereich thread range plage de taraudage gamma di maschiatura rango de rosca		Empfohlenes Anzugsdrehmoment / max. locking torque recommendation / max. couple de serrage préconisé / maxi. momento torcente di serraggio raccomandato / massimo par de apriete recomendado / máximo
HST SYNCHRO 10	M1 - M3	ER 08	6 Nm / 7,5 Nm
HST SYNCHRO 20	M2 - M5	ER 11	16 Nm / 20 Nm
HST SYNCHRO 40 / MMS	M4 - M12	ER 20	35 Nm / 44 Nm
HST SYNCHRO 40 QCA	M4 - M12	ER 20	28 Nm / 35 Nm
HST SYNCHRO 60 / MMS	M8 - M20	ER 25	104 Nm / 130 Nm
HST SYNCHRO 60 QCA	M8 - M16	ER 20	28 Nm / 35 Nm
HST SYNCHRO 80	M18 - M30	ER 40	176 Nm / 220 Nm
HST SYNCHRO 100	M30 - M48	ER 50	300 Nm / 375 Nm



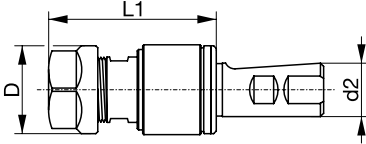

**Passendes Zubehör für das jeweilige HST SYNCHRO kann über die Größe der angegebenen Spannange (ER) ausgewählt werden.**

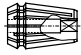
Appropriate accessories for each HST SYNCHRO can be selected according to the size of the collet (ER). /

Prendre en considération la taille de la pince (ER) pour le choix des accessoires pour HST SYNCHRO. /

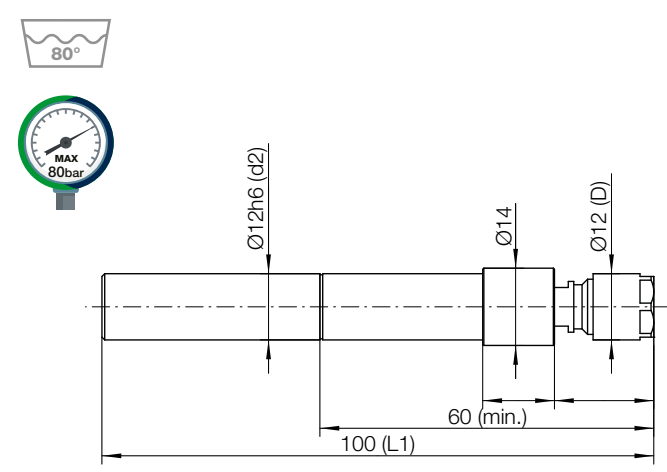

Gli accessori adatti, per il rispettivo HST SYNCHRO, possono essere selezionati in base alla dimensione della pinza specificata (ER). /

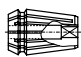
Se pueden seleccionar los accesorios apropiados para cada HST SYNCHRO de acuerdo con el tamaño de pinza (ER).

Typenbezeichnung / type / type / tipo / tipo	HST SYNCHRO
<p><b>Unser Gewindeschneidfutter mit Zylinderschaft für Standardanwendungen ist in unterschiedlichen Größen erhältlich. Auf Anfrage bieten wir auch weitere Maschinenaufnahmetypen an.</b></p> <p>Our tap holder for standard applications is available in different sizes with straight shank. Further shank types on request. /</p> <p>Mandrin de taraudage pour applications courantes en différentes tailles avec queue cylindrique. Autres types d'attachements machine sur demande. /</p> <p>Maschiatori per applicazioni standard fornibili in differenti dimensioni con attacchi cilindrici. Ulteriori tipi di attacchi a richiesta. /</p> <p>Nuestros portamachos para aplicaciones estándares están disponibles en diferentes tamaños con mango recto. Bajo pedido, disponibles otro tipo de mangos.</p> <p><b>Abmessungsbereich von M1 bis M30</b> range of dimensions from M2 to M30 / plage de taraudage de M2 à M30 / capacità di maschiatura da M2 a M30 / rango de rosca de M2 a M30</p>   <p><b>Zylinderschaft DIN 1835 B/E</b> straight shank DIN 1835 B/E / queue cylindrique DIN 1835 B/E / gambo cilindrico DIN 1835 B/E / mango cilindrico DIN 1835 B/E</p> 	

Typenbezeichnung / type / type / tipo / tipo	für / for / pour / per / para		d2	L1	D	C	T	ID
HST SYNCHRO 20	M2 - M5	ER 11	16	52	19	0,5	0,5	108157
HST SYNCHRO 20	M2 - M5	ER 11	20	52	19	0,5	0,5	028012
HST SYNCHRO 20	M2 - M5	ER 11	25	52	19	0,5	0,5	026241
HST SYNCHRO 40	M4 - M12	ER 20	20	69	34	0,5	0,5	107035
HST SYNCHRO 40	M4 - M12	ER 20	25	69	34	0,5	0,5	025116
HST SYNCHRO 60	M8 - M20	ER 25	20	88	42	0,5	0,5	107905
HST SYNCHRO 60	M8 - M20	ER 25	25	88	42	0,5	0,5	025117
HST SYNCHRO 80	M18 - M30	ER 40	25	117	63	0,5	0,5	026242



Typenbezeichnung / type / type / tipo / tipo	HST SYNCHRO
<p><b>Die Besonderheit beim HST SYNCHRO 10: es ist individuell kürzbar. Die Gesamtlänge von 100 mm stufenlos an den Bearbeitungsfall angepasst werden. Dies ermöglicht z. B. die Überbrückung einer Störkontur und den Einsatz von Standardwerkzeugen.</b></p> <p>The special feature of the HST SYNCHRO 10: it can be shortened. The overall length of 100 mm can be adjusted down to 60 mm, so that it will perfectly suit individual applications such as avoiding interfering contours – while using standard thread cutting tools. /</p> <p>Le HST SYNCHRO 10 peut être raccourci à souhait, de 100 mm à 60 mm en fonction de l'application, ce qui est très utile pour atteindre des taraudages profonds avec des tarauds en longueur standard. /</p> <p>La particolarità di HST SYNCHRO 10 è che può essere accorciato individualmente. La lunghezza totale di 100 mm può essere regolata fino a 60 mm all'applicazione di lavorazione. Ciò consente, ad esempio, di colmare un contorno irregolare e di utilizzare maschi standard. /</p> <p>La característica especial del HST SYNCHRO 10: se puede acortar. La longitud total de 100 mm se puede reducir hasta 60 mm, de modo que se adapta perfectamente a cada aplicación. Esto permite por ejemplo evitar los contornos que interfieren, mientras se usa una herramienta de roscado estándar.</p> <p><b>Abmessungsbereich von M1 bis M3</b> range of dimensions from M1 to M3 / plage de taraudage de M1 à M3 / capacità di maschiatura da M1 a M3 / rango de rosca de M1 a M3</p> <p><b>Zylinderschaft DIN 1835 B/E</b> straight shank DIN 1835 B/E / queue cylindrique DIN 1835 B/E / gambo cilindrico DIN 1835 B/E / mango cilindrico DIN 1835 B/E</p> 	

Typenbezeichnung / type / type / tipo / tipo	für / for / pour / per / para	 ER 08	d2	L1	D	C	T	ID
HST SYNCHRO 10	M1 - M3	ER 08	12	31	12	0,4	0,4	049226



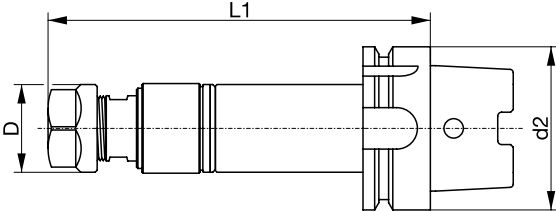



# HST SYNCHRO Gewindeschneidfutter und Zubehör

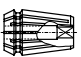
tap holders and accessories / mandrins de taraudage et accessoires /  
maschiatori ed accessori / mandriles y accesorios

<p><b>Typenbezeichnung / type / type / tipo / tipo</b></p> <p><b>Unser Gewindeschneidfutter mit HSK-Anbindung für Standardanwendungen ist in unterschiedlichen Größen erhältlich. Auf Anfrage bieten wir auch weitere Maschinenaufnahmetypen an.</b></p> <p>Our tap holder for standard applications is available in different sizes with HSK shank. Further shank types on request. /</p> <p>Mandrin de taraudage pour applications courantes en différentes tailles pour attachement HSK. Autres types d'attachements machine sur demande. /</p> <p>Maschiatori per applicazioni standard fornibili in differenti dimensioni con attacchi HSK. Ulteriori tipi di attacchi a richiesta. /</p> <p>El portamachos para aplicaciones estándares está disponible en diferentes tamaños con amarre HSK. Bajo pedido disponibles otros tipos de amarres</p> <p><b>Abmessungsbereich von M4 bis M30</b> range of dimensions from M4 to M30 / plage de taraudage de M4 à M30 / capacità di maschiatura da M4 a M30 / rango de rosca de M4 a M30</p> <p><b>HSK-A DIN 69893 A</b></p> <div style="display: flex; align-items: center; justify-content: center;"> </div> <div style="text-align: center; margin-top: 20px;"> </div>	<p><b>HST SYNCHRO</b></p>
---	---------------------------

Typenbezeichnung / type / type / tipo / tipo	für / for / pour / per / para		d2	L1	D	C	T	ID
HST SYNCHRO 40	M4 - M12	ER 20	HSK 63A	108	34	0,5	0,5	025118
HST SYNCHRO 40	M4 - M12	ER 20	HSK 100A	115	34	0,5	0,5	026243
HST SYNCHRO 60	M8 - M20	ER 25	HSK 63A	128	42	0,5	0,5	025119
HST SYNCHRO 60	M8 - M20	ER 25	HSK 100A	133	42	0,5	0,5	026244
HST SYNCHRO 80	M18 - M30	ER 40	HSK 63A	160	63	0,5	0,5	026245
HST SYNCHRO 80	M18 - M30	ER 40	HSK 100A	163	63	0,5	0,5	026246



Typenbezeichnung / type / type / tipo / tipo	HST SYNCHRO SL
<p><b>Unser Gewindeschneidfutter zur Überwindung von Störkonturen in der Serienfertigung. Die lange Ausführung ermöglicht die Verwendung von Gewindewerkzeugen in kostengünstigeren Standardlängen. Die Verlängerungen werden in Standardfutter zwischengebaut.</b></p> <p>Our tap holder for the machining of parts with interfering edges in serial production. The extended shank allows the use of favorably priced threading tools in standard lengths. The extensions are integrated into standard tap holders. /</p> <p>Mandrin de taraudage en version longue pour les trous difficiles d'accès. Cette version longue permet l'utilisation d'outils en longueurs standard plus économiques. Les rallonges sont intégrées dans les mandrins standard. /</p> <p>Maschiatori per produzione in serie con gambi prolungati, che permettendo l'uso di maschi con lunghezza standard, riducono i costi utensili. Le prolunghe sono utilizzabili su maschiatori standard. /</p> <p>El portamachos para el mecanizado en serie de piezas con contornos irregulares. El amarre extensible permite la utilización de herramientas de roscado económicas en longitudes estándares. Las alargaderas están integradas en los portamachos estándares.</p> <p><b>HSK-A DIN 69893 A</b></p> <p><b>Standardverlängerungen 50, 100, 150, 200 mm</b> standard extension lengths: 50, 100, 150, 200 mm / longueurs des rallonges standards : 50, 100, 150, 200 mm / lunghezze prolunghe standard: 50, 100, 150, 200 mm / longitudes de alargadera estándares: 50, 100, 150, 200 mm</p> <p><b>Abmessungsbereich von M4 bis M20</b> range of dimensions from M4 to M20 / plage de taraudage de M4 à M20 / capacità di maschiatura da M4 a M20 / rango de rosca de M4 a M20</p> <p><b>Kundenspezifische Lösungen möglich</b> customer-specific solutions on request / autres longueurs sur demande / a richiesta soluzioni personalizzate / soluciones personalizadas a solicitar</p>   	

Typenbezeichnung / type / type / tipo / tipo	für / for / pour / per / para		d2	L1	D	C	T	ID
HST SYNCHRO 40 SL50	M4 - M12	ER 20	HSK 63A	158	34	0,5	0,5	034465
HST SYNCHRO 40 SL100	M4 - M12	ER 20	HSK 63A	208	34	0,5	0,5	039890
HST SYNCHRO 40 SL150	M4 - M12	ER 20	HSK 63A	258	34	0,5	0,5	039891
HST SYNCHRO 40 SL200	M4 - M12	ER 20	HSK 63A	308	34	0,5	0,5	039892
HST SYNCHRO 60 SL50	M8 - M20	ER 25	HSK 63A	178	42	0,5	0,5	039893
HST SYNCHRO 60 SL100	M8 - M20	ER 25	HSK 63A	228	42	0,5	0,5	039894
HST SYNCHRO 60 SL150	M8 - M20	ER 25	HSK 63A	278	42	0,5	0,5	039895
HST SYNCHRO 60 SL200	M8 - M20	ER 25	HSK 63A	328	42	0,5	0,5	039896






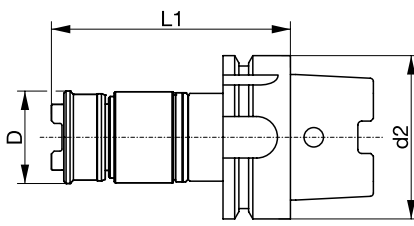



# HST SYNCHRO Gewindeschneidfutter und Zubehör

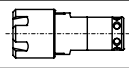
tap holders and accessories / mandrins de taraudage et accessoires /  
maschiatori ed accessori / mandriles y accesorios

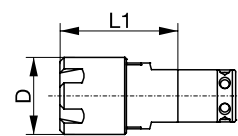
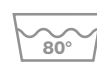

Typenbezeichnung / type / type / tipo / tipo	HST SYNCHRO QCA
<p><b>Unser Gewindeschneidfutter mit Schnellwechselsystem. Durch das HST SYNCHRO QCA werden beim Werkzeugwechsel in der Maschine keine Hilfsmittel wie z. B. Spannschlüssel mehr benötigt. Bei Einsatz von handelsüblichen Schnellwechseleinsätzen ergibt sich ein großes radiales Spiel zwischen Gewindeschneidfutter und Schnellwechseleinsatz, welches die Funktion des Futters stark beeinträchtigt. Durch den speziell für die Verwendung im HST SYNCHRO entwickelten QCA Schnellwechseleinsatz wird das Spiel auf ein Minimum reduziert. Somit ist die Funktionsfähigkeit wieder hergestellt.</b></p> <p>Our tap holder with quick change system. The HST SYNCHRO QCA allows tool change in the machine without using wrenches. Conventional quick change systems have large radial play between tap holder and quick change adapter, which affects the functioning of the tap holder significantly. The QCA quick change adapter was especially designed for the use in the HST SYNCHRO tap holder. Reducing the play to a minimum, it guarantees reliable functioning. /</p> <p>Mandrin de taraudage avec attache rapide permettant un changement d'outils sans clé de serrage ni autre dispositif. L'ensemble HST SYNCHRO + attache rapide QCA sont étudiés pour une utilisation optimale et un jeu minimal contrairement aux attaches rapides conventionnelles, dont le jeu radial avec le mandrin est trop important pour permettre de stabiliser l'opération de taraudage. /</p> <p>I maschiatori a cambio rapido HST SYNCHRO QCA permettono di cambiare gli utensili senza utilizzare chiavi. Rispetto ai maschiatori tradizionali non hanno praticamente gioco radiale migliorando così la funzionalità. L'inserzione a rapido QCA è stata studiata per eliminare giochi assiali garantendo una perfetta ripetibilità. /</p> <p>Nuestro portamachos con sistema de cambio rápido. El portamachos HST SYNCHRO QCA permite cambiar la herramienta en la máquina sin utilizar ninguna llave. Los sistemas de cambio rápido convencionales tienen un gran juego radial entre el portamachos y el adaptador de cambio rápido, lo que afecta significativamente al funcionamiento del portamachos. El adaptador de cambio rápido QCA está diseñado especialmente para utilizarlo con los portamachos HST SYNCHRO. Reduciendo el juego al mínimo, y garantizando un funcionamiento fiable.</p> <p><b>Zylinderschaft DIN 1835 B/E</b> straight shank DIN 1835 B/E / queue cylindrique DIN 1835 B/E / gambo cilindrico DIN 1835 B/E / mango cilindrico DIN 1835 B/E</p> <p><b>Werkzeugwechsel auf der Maschine ohne Schraubenschlüssel</b> tool change on the machine without wrench / changement d'outil sur machine sans clé de serrage / cambio utensile in macchina senza chiave / cambio de herramienta en la máquina sin llave</p> <p><b>Abmessungsbereich von M4 bis M16</b> range of dimensions from M4 to M16 / plage de taraudage M4 à M16 / capacità di maschiatura da M4 a M16 / rango de rosca de M4 a M16</p>  	

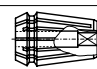
Typenbezeichnung / type / type / tipo / tipo	für / for / pour / per / para		d2	L1	D	C	T	ID
HST SYNCHRO 40 QCA	M4 - M12	1	25	56	35	0,5	0,5	037821
HST SYNCHRO 60 QCA	M8 - M16	1	25	72	44	0,5	0,5	039847




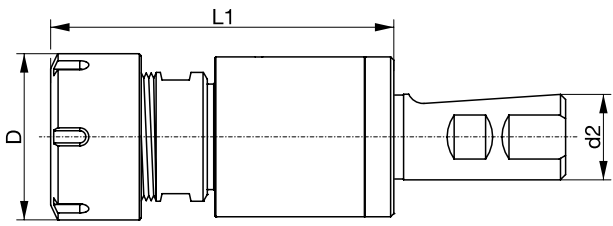

<p><b>Typenbezeichnung / type / type / tipo / tipo</b></p>	<p><b>HST SYNCHRO QCA</b></p>
<p><b>HSK-A DIN 69893 A</b></p> <p><b>Werkzeugwechsel auf der Maschine ohne Schraubenschlüssel</b> tool change on the machine without wrench / changement d'outil sur machine sans clé de serrage / cambio utensile in macchina senza chiave / cambio de herramienta en la máquina sin llave</p> <p><b>Abmessungsbereich von M4 bis M16</b> range of dimensions from M4 to M16 / plage de taraudage M4 à M16 / capacità di maschiatura da M4 a M16 / rango de rosca de M4 a M16</p>    	

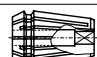
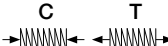
Typenbezeichnung / type / type / tipo / tipo	für / for / pour / per / para		d2	L1	D	C	T	ID
HST SYNCHRO 40 QCA	M4 - M12	1	HSK 63A	95	35	0,5	0,5	039874
HST SYNCHRO 60 QCA	M8 - M16	1	HSK 63A	112	44	0,5	0,5	104171

<p><b>Schnellwechseleinsatz für ER Spannzange</b> quick change adapter for ER collets / adaptateur à changement rapide pour pinces ER/ bussole a cambio rapido con pinze ER / adaptador de cambio rápido para pinzas ER</p>	
<p><b>speziell entwickelt für das HST SYNCHRO QCA - reduziert das Spiel auf ein Minimum</b> specially developed for the HST SYNCHRO QCA - reduces the play to a minimum conçue pour le mandrin HST SYNCHRO QCA - réduit le jeu au minimum svilupate per maschiatore HST SYNCHRO QCA - riducono al minimo i giochi assiali e radiali especialmente diseñado para HST SYNCHRO QCA - reduce el juego al mínimo</p>   	

Größe / size / dimension / dimensione / dimensión		L1	D	ID
1	ER 20	40	28	028034



<p><b>Typenbezeichnung / type / type / tipo / tipo</b></p>	<p><b>HST SYNCHRO 100</b></p>
<p><b>Gewindeschneidfutter für den großen Abmessungsbereich. Zum axialen Ausgleich von ± 1,5 mm.</b></p>	
<p>Tap holder for large dimensions. For compensation of axial deviations of ± 1,5 mm. /</p>	
<p>Mandrin de taraudage pour grandes dimensions. Compensation des oscillations axiales micrométriques dans une fourchette de ± 1,5 mm. /</p>	
<p>Maschiatore per maschiatura di grande dimensione con compensazione assiale di ± 1,5 mm. /</p>	
<p>Mandril para dimensiones grandes para compensación axial de ± 1,5 mm.</p>	
<p><b>Abmessungsbereich von M30 bis M48</b>                  range of dimensions from M30 to M48 /                  plage de taraudage M30 à M48 /                  capacità di maschiatura da M30 a M48 /                  rango de rosca de M30 a M48</p>	
<p><b>Zylinderschaft DIN 1835 B/E</b>                  straight shank DIN 1835 B/E /                  queue cylindrique DIN 1835 B/E /                  gambo cilindrico DIN 1835 B/E /                  mango cilíndrico DIN 1835 B/E</p>	
	

Typenbezeichnung / type / type / tipo / tipo	für / for / pour / per / para		d2	L1	D		ID
HST SYNCHRO 100	M30 - M48	ER 50	40	166	78	1,5 1,5	049225



**Weldonspannfutter**

Weldon adapter / adaptateurs Weldon / adattatori Weldon / adaptador Weldon

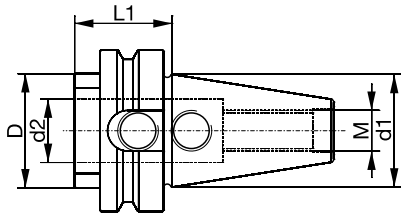
**zur Aufnahme von HST SYNCHRO Zylinderschaftfutter. Ein Adapter für verschiedene HST SYNCHRO Größen.**  
for adaption of HST SYNCHRO tap holders with straight shank. One adapter for different HST SYNCHRO sizes. /  
pour mandrin HST SYNCHRO à queue cylindrique. Un adaptateur pour plusieurs tailles de mandrins. /  
per il montaggio di maschiatori HST SYNCHRO con gambo cilindrico. Un adattatore per varie dimensioni HST SYNCHRO. /  
para adaptar los portamachos HST SYNCHRO con mango cilíndrico. Un adaptador para diferentes tamaños de HST SYNCHRO.

**DIN ISO 7388-1 AD für SK 40 und SK 50**  
DIN ISO 7388-1 AD for SK 40 and SK 50 /  
DIN ISO 7388-1 AD pour SK 40 et SK 50 /  
DIN ISO 7388-1 AD per SK 40 e SK 50 /  
DIN ISO 7388-1 AD para SK 40 y SK 50

**MAS-BT für BT 40 und BT 50**  
MAS-BT for BT 40 and BT 50 /  
MAS-BT pour BT 40 et BT 50 /  
MAS-BT per SK 40 e SK 50 /  
MAS-BT para BT 40 y BT 50

**DIN 2080 für SK 40 und SK 50**  
DIN 2080 for SK 40 and SK 50 /  
DIN 2080 pour SK 40 et SK 50 /  
DIN 2080 per SK 40 e SK 50 /  
DIN 2080 para SK 40 y SK 50

**DIN 69893 A für HSK 100A**  
DIN 69893 A for HSK 100A /  
DIN 69893 A pour HSK 100A /  
DIN 69893 A per HSK 100A /  
DIN 69893 A para HSK 100A

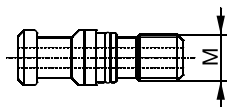


Typenbezeichnung / type / type / tipo / tipo	d1	L1	D	d2	M	ID
DIN ISO 7388-1 AD	SK 40	35	45	25	M16	026255
kurz / short / court / corto / corto	SK 50	35	72	25	M24	026256
	SK 50	35	90	40	M24	033584
MAS-BT	BT 40	35	55	25	M16	104144
kurz / short / court / corto / corto	BT 50	40	60	25	M24	027609
DIN 2080	SK 40	24	60	25	M16	028903
kurz / short / court / corto / corto	SK 50	34	65	25	M24	028904
DIN 69893 A	HSK 100A	120	80	40	-	033583

**Anzugsbolzen DIN 69872 Form A-Schaft DIN ISO 7388-1 AD**

pull stud DIN 69872 form A shank DIN ISO 7388-1 AD / tirettes DIN 69872 forme A - queue DIN ISO 7388-1 AD /  
tiranti DIN 69872 forma A per attacchi DIN ISO 7388-1 AD / tornillos de ajuste para mangos DIN 69872 forma A mango DIN ISO 7388-1 AD

**für die sichere Spannung von SK-Schäften in der Maschine**  
for the secure holding of SK shanks in the machine /  
pour queues SK /  
per fissaggio mandrino su macchine utensile /  
para fijación segura de conos SK en la máquina



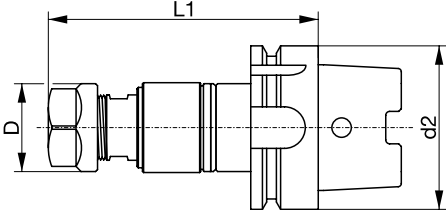



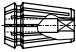
Typenbezeichnung / type / type / tipo / tipo	M	ID
SK 40	M16	029034
SK 50	M24	029035



# HST SYNCHRO Gewindeschneidfutter und Zubehör

tap holders and accessories / mandrins de taraudage et accessoires /  
maschiatori ed accessori / mandriles y accesorios

Typenbezeichnung / type / type / tipo / tipo	HST SYNCHRO MMS
<p><b>Unser Gewindeschneidfutter für die Minimalmengenschmierung verhindert in Kombination mit unseren MMS-Werkzeugen Versackungen des Kühlschmierstoffs. Dadurch wird sichergestellt, dass die Schmierung an der Bearbeitungsstelle ankommt. Dies gewährleistet eine hohe Standzeit und Prozesssicherheit.</b></p> <p>Our tap holder for minimum quantity lubrication, combined with our MQL threading tools, avoids accumulations of the lubricant ensuring that the lubricant reaches the tool operating area. This guarantees high tool life and process security. /</p> <p>Mandrin de taraudage pour micro-lubrification MQL. L'ensemble mandrin HST SYNCHRO MMS (MQL) + taraud BASS pour MQL est conçu pour réguler le débit du lubrifiant et assurer un arrosage suffisant et sans excès, directement sur la zone de travail garantissant ainsi des tenues élevées et la fiabilité du process. /</p> <p>I maschiatori HST SYNCHRO MMS in abbinamento con i nostri maschi MQL, sopperiscono a carenze di lubrificazione assicurando una perfetta lubrificazione al tagliente. Ciò permette di lavorare in sicurezza ed avere un'elevata durata degli utensili. /</p> <p>Nuestro portamachos para lubricación minimizada, combinado con nuestras herramientas de roscado MQL, evita las acumulaciones de lubricante y asegura que el lubricante llegue al área de operación de la herramienta. Esto garantiza una alta vida útil de la herramienta y la seguridad del proceso.</p> <p><b>HSK-A DIN 69893 A</b></p> <p><b>für 1- oder 2-Kanalsystem</b> for 1-channel or 2-channel MQL systems / pour système MQL à 1 ou 2 voies / per sistema MQL ad 1 canale o a 2 canali / para sistema MQL de 1 o 2 canales</p> <p><b>weitere Informationen im MMS-Prospekt</b> for further information, see leaflet MMS/MQL / pour plus d'informations, voir documentation MMS/MQL / per ulteriori informazioni vedi il prospetto MMS/MQL / para más información véase folleto MMS/MQL</p> <div style="text-align: center;">   </div> <div style="text-align: center;">  </div>	

Typenbezeichnung / type / type / tipo / tipo	für / for / pour / per / para		d2	L1	D	C	T	ID
HST SYNCHRO 40 MMS	M4 - M12	ER 20	HSK 63A	108	34	0,5	0,5	033815
HST SYNCHRO 60 MMS	M8 - M20	ER 25	HSK 63A	128	42	0,5	0,5	041774



**Gewindebohrzange mit Innenvierkant - ohne Längenausgleich nach DIN ISO 15488**

collet with inner square - without length compensation - DIN ISO 15488 / pince de taraudage avec carré d'entraînement - sans compensation de longueur - DIN ISO 15488 / pinze con quadro - senza compensazione - DIN ISO 15488 / pinza de apriete con cuadrado interior - sin compensación axial - DIN ISO 15488

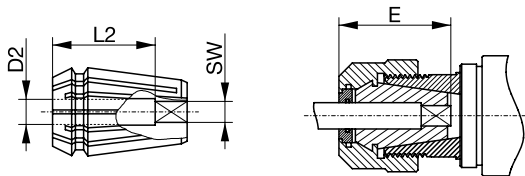
**für die sichere Aufnahme des Gewindewerkzeugs. Durch den Innenvierkant in der Spannzange wird mit dem Vierkant des Gewindewerkzeugs eine formschlüssige Verbindung erzeugt, welche die Drehmomentübertragung gewährleistet.**

for the secure holding of threading tools. The internal square of the collet and the square at the threading tool's shank create a positive fitting that guarantees torque transmission. /

les pinces avec carré garantissent le centrage et l'alignement du taraud, ainsi que la transmission positive du couple de taraudage. /

permettono un bloccaggio ottimale del maschio. Il quadro della pinza ed il quadro del maschio creano un accoppiamento di forma positivo che garantisce un'ottima trasmissione del momento torcente. /

para la sujeción segura de las herramientas de roscado. El cuadradillo interno de la pinza y el cuadradillo del amarre de la herramienta de roscado crean un ajuste positivo que garantiza la transmisión del par.

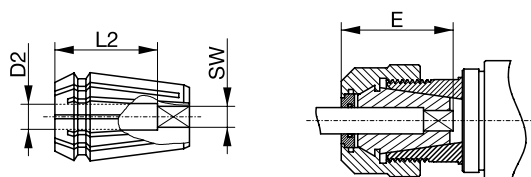


Typenbezeichnung / type / type / tipo / tipo	D2	SW	L2	E	ID
ER 11-GB	2,8	2,1	12,0	17,0	026349
ER 11-GB	3,5	2,7	14,0	20,0	026350
ER 11-GB	4,0	3,0	14,0	20,0	026351
ER 11-GB	4,5	3,4	14,0	20,0	026352
ER 11-GB	6,0	4,9	14,0	21,5	027043
ER 16-GB	2,8	2,1	12,0	22,0	059414
ER 16-GB	3,5	2,7	14,0	25,0	051577
ER 16-GB	4,0	3,0	15,0	26,0	053441
ER 16-GB	4,5	3,4	15,0	29,0	069576
ER 16-GB	6,0	4,9	18,0	31,0	031847
ER 16-GB	7,0	5,5	18,0	31,0	042779
ER 16-GB	8,0	6,2	22,0	36,0	113030
ER 16-GB	9,0	7,0	22,0	37,0	044244
ER 20-GB	4,5	3,4	18,0	29,0	025183
ER 20-GB	6,0	4,9	18,0	31,0	025185
ER 20-GB	7,0	5,5	18,0	31,0	025186
ER 20-GB	8,0	6,2	22,0	36,0	025187
ER 20-GB	9,0	7,0	22,0	37,0	025188
ER 20-GB	10,0	8,0	25,0	38,5	025189
ER 20-GB	11,0	9,0	25,0	38,5	031010
ER 20-GB	12,0	9,0	25,0	38,5	039966
ER 25-GB	6,0	4,9	18,0	31,0	028789
ER 25-GB	7,0	5,5	18,0	31,0	045001
ER 25-GB	8,0	6,2	22,0	36,0	025190
ER 25-GB	9,0	7,0	22,0	37,0	025191
ER 25-GB	10,0	8,0	25,0	41,0	025205
ER 25-GB	11,0	9,0	25,0	41,5	025206
ER 25-GB	12,0	9,0	25,0	41,5	025207
ER 25-GB	14,0	11,0	25,0	41,5	025208
ER 25-GB	16,0	12,0	25,0	41,5	025209



**Gewindebohrzange mit Innenvierkant - ohne Längenausgleich nach DIN ISO 15488**

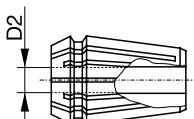
collet with inner square - without length compensation - DIN ISO 15488 / pince de taraudage avec carré d'entraînement - sans compensation de longueur - DIN ISO 15488 / pinze con quadro - senza compensazione - DIN ISO 15488 / pinza de apriete con cuadrado interior - sin compensación axial - DIN ISO 15488



Typenbezeichnung / type / type / tipo / tipo	D2	SW	L2	E	ID
ER 32-GB	6,0	4,9	18,0	31,0	066330
ER 32-GB	7,0	5,5	18,0	31,0	036141
ER 32-GB	8,0	6,2	22,0	36,0	804012
ER 32-GB	9,0	7,0	22,0	37,0	010869
ER 32-GB	10,0	8,0	25,0	41,0	109341
ER 32-GB	11,0	9,0	25,0	42,0	023290
ER 32-GB	12,0	9,0	25,0	42,0	050411
ER 32-GB	14,0	11,0	25,0	44,0	067911
ER 32-GB	16,0	12,0	25,0	45,0	040778
ER 32-GB	18,0	14,0	25,0	47,0	051977
ER 32-GB	20,0	16,0	28,0	52,0	083457
ER 40-GB	11,0	9,0	25,0	42,0	026353
ER 40-GB	12,0	9,0	25,0	42,0	026354
ER 40-GB	14,0	11,0	25,0	44,0	026355
ER 40-GB	16,0	12,0	25,0	45,0	026356
ER 40-GB	18,0	14,0	25,0	47,0	026357
ER 40-GB	20,0	16,0	28,0	52,0	026358
ER 40-GB	22,0	18,0	28,0	53,5	026359
ER 50-GB	22,0	18,0	41,0	69,0	034335
ER 50-GB	25,0	20,0	41,0	71,0	034336
ER 50-GB	28,0	22,0	41,0	73,0	034337
ER 50-GB	32,0	24,0	41,0	75,0	034338

**Spannzange – DIN ISO 15488**

collet / pince / pinza / pinza



Typenbezeichnung / type / type / tipo / tipo	D2	SW	L2	ID
ER 08	2,5	-	-	053923
ER 08	2,8	-	-	053924
ER 08	3,5	-	-	053925
ER 50	36,0	-	-	034339



**Kühlscheibe für Spannmutter nach DIN ISO 15488 mit innerer Kühlmittelzufuhr**

cooling disk for clamping nut DIN ISO 15488 for internal coolant / disque d'arrosage pour écrou de serrage DIN ISO 15488 avec lubrification interne / disco per lubrificazione assiale per ghiera di serraggio DIN ISO 15488 con lubrificazione interna / disco de refrigeración para tuerca de apriete DIN ISO 15488 para refrigeración interior

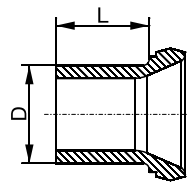
**für die verbesserte Kühlmittelzufuhr entlang des Schaftes. Bei der Bearbeitung von Durchgangs- und Sackloch mit einem Werkzeug erhöht der Einsatz eines Sacklochwerkzeuges mit axialer Kühlmittelzufuhr in Kombination mit einer Kühlscheibe die Prozesssicherheit. Für die Durchgangslochbearbeitung wird ein Gewindewerkzeug ohne innere Kühlmittelzufuhr empfohlen.**

for improved lubrication along the shank. When tapping through and blind holes, the process security can be increased by using a blind hole tap with coolant bore combined with a cooling disk. For simple through hole machining, we recommend to combine the cooling disk with a spiral pointed tap without internal coolant. /

pour guider le lubrifiant le long de la queue. Combiné avec un outil standard pour trou borgne avec lubrification interne axiale, il autorise le taraudage en trou borgne et en trou débouchant avec un taraud unique. Pour l'usinage de trous débouchants seuls, il est recommandé d'utiliser un outil sans trou d'huile. /

per migliorare la lubrificazione lungo il gambo dei maschi. Nella lavorazione dei fori passanti e ciechi con un maschio, l'uso di un maschio per fori ciechi con lubrificazione interna assiale in combinazione con un disco di lubrificazione aumentano la sicurezza di processo. Per la lavorazione dei fori passanti viene usato un maschio senza lubrificazione interna. /

para mejorar la lubricación a lo largo del amarre. Al roscar agujeros ciegos y pasantes, la seguridad del proceso se puede aumentar utilizando un macho de roscar para agujeros ciegos con orificio de refrigeración combinado con un disco de refrigeración. Para el mecanizado sencillo de agujeros pasantes, recomendamos combinar el disco de refrigeración con un macho con punta en espiral y sin refrigeración interna.



Typ / type / type/ tipo / tipo	D2	L1	D	ID
ER 11	3,0	5,5	5,6	083445
ER 11	4,0	5,5	6,4	106601
ER 11	5,0	5,5	7,5	104101
ER 11	6,0	5,5	7,5	105496
ER 16	3,0	11	6,4	083446
ER 16	4,0	11	7,4	032889
ER 16	5,0	11	8,4	058417
ER 16	6,0	11	9,4	031848
ER 16	7,0	11	11	048559
ER 16	8,0	2	11	033653
ER 16	9,0	2	11	044245
ER 16	10,0	11	11	039251
ER 20	4,5	11	8,2	774015
ER 20	6,0	11	9,4	774028
ER 20	7,0	11	10,4	040202
ER 20	8,0	11	11,4	109796
ER 20	9,0	11	14,0	104142
ER 20	10,0	11	14,0	705179
ER 20	11,0	11	14,0	039969

Typ / type / type/ tipo / tipo	D2	L1	D	ID
ER 20	12,0	11	14,0	039970
ER 25	6,0	11	9,4	028785
ER 25	7,0	11	10,4	048882
ER 25	8,0	11	11,4	028786
ER 25	9,0	11	12,9	028884
ER 25	10,0	11	13,4	028885
ER 25	11,0	11	14,5	028886
ER 25	12,0	11	15,4	434138
ER 25	14,0	11	17,4	028888
ER 25	16,0	11	19,0	028717
ER 32	6,0	11	9,4	039802
ER 32	7,0	11	10,4	049414
ER 32	8,0	11	11,4	036206
ER 32	9,0	11	12,4	024774
ER 32	10,0	11	13,4	037839
ER 32	12,0	11	15,4	031665
ER 32	14,0	11	17,4	045230
ER 32	16,0	11	19,4	058469
ER 32	18,0	11	21,4	052445
ER 32	20,0	11	24,0	083447

D2 = für Schaft-Ø / for shank Ø / pour Ø queue / per Ø gambo / para Ø mango





**Dichtscheibe für Spannmutter nach DIN ISO 15488 mit innerer Kühlmittelzufuhr**

sealing disk for clamping nut DIN ISO 15488 for internal coolant / disque d'étanchéité pour écrou de serrage DIN ISO 15488 avec lubrification interne / disco di tenuta per ghiera di serraggio DIN ISO 15488 con lubrificazione interna / disco de estanqueidad para tuerca de apriete DIN ISO 15488 para refrigeración interior

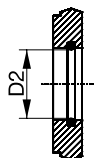
**stellt sicher, dass das Kühlmedium verlustfrei in das Gewindewerkzeug geführt wird und verhindert eine Verschmutzung der Spannzange.**

ensures that the lubricant is transferred into the threading tool without loss and prevents pollution of the collet. /

assure le transfert du lubrifiant dans l'outil sans aucune déperdition et évite l'encrassement de la pince. /

garantisce che il lubrificante passi attraverso il gambo senza perdere pressione ed evita un insudiciamento della pinza. /

asegura que el lubricante se transfiera a la herramienta de roscado sin pérdidas y evita la contaminación de la pinza.



Typ / type / type / tipo / tipo	D2	ID
ER 11	3,0	083564
ER 11	4,0	083565
ER 11	5,0	083566
ER 11	6,0	083567
ER 16	3,0 - 2,5	083449
ER 16	3,5 - 3,0	083450
ER 16	4,0 - 3,5	083451
ER 16	4,5 - 4,0	083452
ER 16	6,0 - 5,5	027655
ER 16	6,5 - 6,0	045017
ER 16	7,0 - 6,5	042782
ER 16	8,0 - 7,5	027656
ER 16	9,0 - 8,5	060793
ER 16	10,0 - 9,5	113031
ER 20	4,5 - 4,0	025197
ER 20	6,0 - 5,5	025198
ER 20	7,0 - 6,5	025199
ER 20	8,0 - 7,5	025200
ER 20	9,0 - 8,5	025201
ER 20	10,0 - 9,5	025202
ER 20	11,0 - 10,5	039967
ER 20	12,0 - 11,5	039968
ER 25	6,0 - 5,5	028787
ER 25	7,0 - 6,5	028788
ER 25	8,0 - 7,5	025203
ER 25	9,0 - 8,5	025204
ER 25	10,0 - 9,5	025192
ER 25	11,0 - 10,5	025193
ER 25	12,0 - 11,5	025194
ER 25	14,0 - 13,5	025195
ER 25	16,0 - 15,5	025196

Typ / type / type / tipo / tipo	D2	ID
ER 32	6,0 - 5,5	066331
ER 32	7,0 - 6,5	074915
ER 32	8,0 - 7,5	443006
ER 32	9,0 - 8,5	046300
ER 32	10,0 - 9,5	109342
ER 32	11,0 - 10,5	010870
ER 32	12,0 - 11,5	443009
ER 32	14,0 - 13,5	067912
ER 32	16,0 - 15,5	821003
ER 32	18,0 - 17,5	443010
ER 32	20,0 - 19,5	083453
ER 40	14,0 - 13,5	026311
ER 40	16,0 - 15,5	026312
ER 40	17,0 - 16,5	026318
ER 40	18,0 - 17,5	026319
ER 40	19,0 - 18,5	026320
ER 40	20,0 - 19,5	026321
ER 40	21,0 - 20,5	026322
ER 40	22,0 - 21,5	026323
ER 40	23,0 - 22,5	026324
ER 40	24,0 - 23,5	026325
ER 40	25,0 - 24,5	026326
ER 50	22,0 - 21,5	034341
ER 50	25,0 - 24,5	034342
ER 50	28,0 - 27,5	034343
ER 50	32,0 - 31,5	034344
ER 50	36,0 - 35,5	034345



**Spannmutter DIN ISO 15488 für innere Kühlmittelzufuhr**

clamping nut DIN ISO 15488 for internal coolant / écrou de serrage DIN ISO 15488 pour lubrification interne /  
ghiera di serraggio DIN ISO 15488 per lubrificazione interna / tuerca de apriete DIN ISO 15488 para refrigeración interior

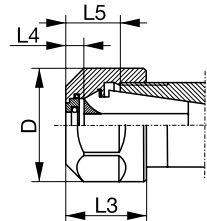
zum einfachen Schließen und Ausbau von Spannzange und Gewindewerkzeug. Das Anziehen der Spannmutter mit montierter Spannzange drückt letztere in die konische Aufnahme im HST SYNCHRO. Die Spannzange schließt sich und hält das Werkzeug sicher in Position. Eine spezielle Innenkontur der Spannmutter ermöglicht ein schnelles und leichtes Entnehmen von Spannzange inklusive Werkzeug. Die Spannmutter von BASS sind für die innere Kühlmittelzufuhr geeignet und nehmen Dicht- bzw. Kühlscheibe auf.

for easy assembly of collet and threading tool. The tightening of the clamping nut pushes the collet into the tapered socket in the HST SYNCHRO. The collet closes, tightly fixing the threading tool. The special internal contour of the clamping nut enables quick and easy disassembly of collet and threading tool. BASS clamping nuts are suitable for internal coolant and can be used with sealing or cooling disks. /

pour montage et démontage simples de la pince et de l'outil. Lorsqu'on visse l'écrou après l'avoir assemblé avec la pince, cette dernière exerce une pression et se cale dans l'attachement conique du mandrin HST SYNCHRO. La pince se ferme et maintient l'outil dans cette position. Le profil intérieur de l'écrou permet d'extraire la pince et l'outil de façon simple et rapide. Les écrous de serrage BASS conviennent pour lubrification interne, pour disques d'étanchéité et d'arrosage. /

per un facile montaggio del maschio e pinza. Avvitando la ghiera si spinge la pinza nella sede conica del mandrino bloccando così l'utensile. Un'unguia nella pinza permette durante lo svitaggio l'estrazione della pinza. Le ghiera BASS sono utilizzabili con lubrificazione interna utilizzando il disco di tenuta. /

para facilitar el montaje de la pinza y la herramienta de roscado. Al apretar la tuerca de sujeción, empuja la pinza dentro del casquillo cónico en el HST SYNCHRO. La pinza se cierra, fijando firmemente la herramienta de roscado. El contorno interior especial de la tuerca de sujeción permite un desmontaje rápido y sencillo de la pinza y la herramienta de roscado. Las tuercas de sujeción BASS son adecuadas para refrigeración interna y se pueden utilizar con discos de sellado o de refrigeración.

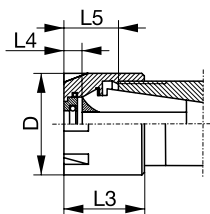


Typenbezeichnung / type / type / tipo / tipo	D	L3	L4	L5	ID
ER 08*	12	10,8	-	4,3 - 6,1	155097
ER 11*	19	11,3	-	4,9 - 6,6	027088
ERC 11	19	14,6	3,5	8,1 - 9,8	079418
ERC 16	25	22,5	5,0	12,0 - 15,5	042896
ERC 20	34	24,0	5,0	13,0 - 16,5	025210
ERC 25	42	25,0	5,0	13,5 - 17,0	025211
ERC 32	50	27,5	5,0	14,5 - 18,0	023292
ERC 40	63	30,5	5,0	16,5 - 20,0	026267
ERC 50	78	42,5	7,0	21,0 - 28,0	034340

\* ohne innere Kühlmittelzufuhr / without internal coolant / sans lubrification interne / senza lubrificazione interna / sin refrigeración interior

**Spannmutter mit minimalem Außendurchmesser für innere Kühlmittelzufuhr**

clamping nut with minimal outer diameter for internal coolant / écrou de serrage à diamètre extérieur mini pour lubrification interne / ghiera di serraggio con diametro esterno minimo per lubrificazione interna / tuerca de apriete con diámetro exterior mínimo para refrigeración interior



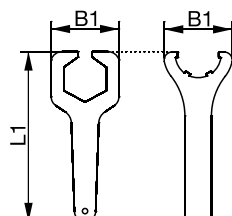
Typenbezeichnung / type / type / tipo / tipo	D	L3	L4	L5	ID
ERMC 20	28	24,0	5,0	13,0 - 16,5	039971

### Spannschlüsselsatz

wrenches / clés de serrage / set di chiave di serraggio / llaves de apriete

#### zum Anziehen und Gegenhalten der Spannmutter

for tightening of the clamping nut /  
 pour le serrage des écrous de serrage /  
 per serraggio delle ghiera /  
 para apretar la tuerca de apriete



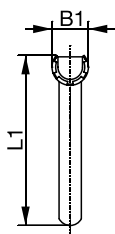
für / for / pour / per / para	L1	B1	ID
ER 08	77	22	155096
ER 11	95	32	047676
ER 16	145	44	084760
ER 20	170	52	047694
ER 25	210	65	047695
ER 32	253	80	056095
ER 40	290	90	047696
ER 50	350	110	047697

### Spannschlüssel für Spannmutter mit minimalem Außendurchmesser

wrench for clamping nut with minimal outer diameter / clé de serrage pour écrou de serrage à diamètre extérieur mini / chiave di serraggio per ghiera con diametro esterno minimo / llave de apriete para tuerca de apriete con diámetro exterior mínimo

#### zum Anziehen und Gegenhalten der Spannmutter

for tightening of the clamping nut /  
 pour le serrage des écrous de serrage /  
 per serraggio delle ghiera /  
 para apretar la tuerca de apriete



für / for / pour / per / para	L1	B1	ID
ERM 20	129	29	047773



**Drehmomentschlüssel**

torque wrenches / clés dynamométriques / chiavi dinamometrica / llaves dinamométricas

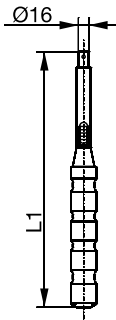
**zum sicheren Anziehen der Spannmutter. Durch Einstellen des empfohlenen Anzugsdrehmoments werden Beschädigungen an Futter und Gewindewerkzeug verhindert. Passende Aufsätze für die jeweilige Spannmuttergröße sind separat erhältlich.**

for secure tightening of the clamping nut. By setting the recommended tightening torque, you avoid damages on tap and tap holder. Suitable torque wrench heads to be ordered separately. /

pour un serrage correct de l'écrou de serrage. Le réglage du couple de serrage conseillé permet d'éviter d'endommager le mandrin et l'outil. Des embouts-clés sont livrables séparément. /

per assicurare un corretto serraggio evitando danni ai maschi o al maschiatore. Le chiavi dinamometriche vanno ordinate a parte. /

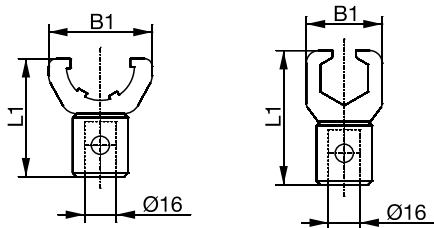
para un apriete seguro de la tuerca de sujeción. Al ajustar con el par de apriete recomendado, evita daños en el macho y en el portamacho. Los cabezales de llave dinamométrica adecuados deben pedirse por separado.



Drehmomentbereich / torque range / plage de couple / raggio del momento torcente / rango de par	L1	ID
5 - 25 Nm	278	028994
20 - 100 Nm	376	029013
60 - 300 Nm	559	039888

**Aufsatz für Drehmomentschlüssel**

torque wrench heads / embouts-clés pour clés dynamométriques / inserzione per chiave dinamometrica / cabeza de llave dinamométrica

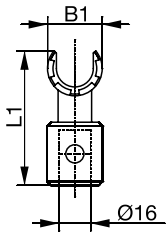


für / for / pour / per / para	L1	B1	ID
ER 11	61	32	029014
ER 16	70	44	034749
ER 20	81	52	029015
ER 25	75	65	029017
ER 32	80	72	039801
ER 40	82	90	029018
ER 50	94	110	039889



**Aufsatz für Drehmomentschlüssel für Spannmutter mit minimalem Außendurchmesser**

torque wrench head for clamping nut with minimal outer diameter / embout-clé de clé dynamométrique pour écrou de serrage à diamètre extérieur mini / inserzione per chiave dinamometrica per ghiera di serraggio con diametro esterno minimo / cabeza de llave dinamométrica para tuerca de apriete con diámetro exterior mínimo



für / for / pour / per / para	L1	B1	ID
ERM 20	68	29	039975

**Kühlmittelrohre für HSK-Schäfte**

coolant tubes for HSK shanks / raccords d'arrosage pour queues HSK / raccordi di lubrificazione per gambi HSK / tubos de refrigeración para mangos HSK

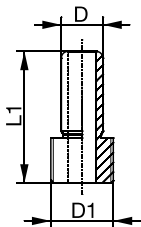
**für die sichere Übergabe des Kühlmediums von Maschine zum HST SYNCHRO. Schlüssel zur Befestigung separat erhältlich.**

for the secure coolant supply from the machine to the HST SYNCHRO. Spanner for fastening to be ordered separately. /

pour le bon acheminement du lubrifiant de la machine au mandrin HST SYNCHRO. Clé livrable séparément. /

per una tenuta del lubrificante perfetta tra il CNC ed il maschiatore HST SYNCHRO. La chiave di montaggio va ordinata a parte. /

para el suministro seguro de refrigerante desde la máquina hasta el HST SYNCHRO. La llave para la fijación debe pedirse por separado.



für / for / pour / per / para	L1	D1	D	ID
HSK 63A	36,2	M18x1	12	029028
HSK 100A	43,6	M24x1,5	16	029029

**Schlüssel für Kühlmittelrohr**

spanners for coolant tubes / clés pour raccords d'arrosage / chiave di montaggio per raccordi di lubrificazione / llaves para tubos de refrigeración



für / for / pour / per / para	ID
HSK 63A	029032
HSK 100A	029033

**Axialverstellbare Einstellschraube (AES)**

axial adjustment screw (AES) / vis de réglage axial (AES) / vite di regolazione assiale (AES) / tornillo de ajuste axial (AES)

**zum Einstellen der Auskraglänge des Gewindewerkzeugs aus dem HST SYNCHRO und für eine sichere Übergabe des Kühlschmierstoffs.**

adjusts the protruding length of the threading tool from the HST SYNCHRO and guarantees a secure transfer of the cooling lubricant. / pour le pré réglage du taraud dans le mandrin HST SYNCHRO, tout en garantissant le bon acheminement du lubrifiant réfrigérant. / regola la sporgenza della lunghezza dell'utensile dal mandrino HST SYNCHRO e garantisce una perfetta lubrificazione. / para el ajuste de la longitud de voladizo de la herramienta de roscado del HST SYNCHRO y para un suministro seguro del lubricante.



für Schaft-Ø / for shank Ø / pour Ø queue / per Ø gambo / para Ø mango	für / for / pour / per / para HST SYNCHRO	SW	ID	
<b>KSS - für Werkzeuge mit Innenkühlung</b> / for tools with internal coolant / pour outils avec trou d'huile / per utensili con lubrificazione interna / para herramientas con refrigeración interior				
4,5 / 6 / 7 / 8 / 9	40 / 60	3	048578	
10 / 11 / 12 / 14 / 16	40 / 60	3	040541	
<b>KSS - für Kühlung entlang des Schaftes</b> / for lubrication along the shank / pour lubrification le long de la queue / per lubrificazione lungo il gambo / para lubricación por el mango				
4,5 / 6 / 7 / 8 / 9	40 / 60	3	049865	
10 / 11 / 12 / 14 / 16	40 / 60	3	050985	
<b>MMS / MQL – für Außenabdichtung</b> / for external sealing / avec étanchéité sur cône mâle (extérieur) / per tenuta esterna / para sellado externo				
6 / 7	40	2,5	043522	
8 / 9 / 10 / 11 / 12	40	3	047625	
7	60	2,5	043522	
8 / 9	60	3	047624	
10 / 11 / 12 / 14 / 16	60	3	047625	
<b>MMS / MQL – für Innenabdichtung</b> / for internal sealing / avec étanchéité sur cône femelle (intérieur) / per tenuta interna / para sellado interno				
6 / 7	40 / 60	2,5	047627	
8 / 9	40	2,5	047628	
8 / 9	60	2,5	047864	
10	40 / 60	3	047629	
11 / 12 / 14 / 16	40 / 60	3	047630	

**Einstellschlüssel für AES**

adjustment spanner for axial adjustment screw (AES) / clé de réglage pour vis de réglage axiale (AES) / chiave di regolazione vite di tenuta (AES) / llave de ajuste para AES


**der Innensechskantschlüssel mit Überlänge, für die Verstellung der AES auch von der Schaftseite des HST SYNCHRO MMS.**

long hexagon socket wrench, for adjustment of the AES also from the shank-side of the HST SYNCHRO MMS. / clé 6 pans longue, pour réglage de l'AES (vis de réglage axial), utilisable également côté queue du HST SYNCHRO MMS. / chiave esagonale extra lunga per regolare la vite AES dalla parte del mandrino HSK attraverso il maschiatore HST SYNCHRO. / llave hexagonal larga, para el ajuste del AES también desde el lado del mango del HST SYNCHRO MMS.



SW	ID
2,5	049664
3	043832




<p><b>MMS-Übergabeelement für HSK-Schäfte</b> MQL transfer unit for HSK shanks / raccord d'arrosage MQL pour queues HSK / tubetto per lubrificazione MQL per mandrini HSK / tubo de refrigeración MQL para mangos HSK</p>	
<p><b>für die sichere Übergabe des Kühlmediums von Maschine zum HST SYNCHRO MMS. In den Ausführungen für 1- und / oder 2-Kanal-System für den automatischen oder manuellen Wechsel verfügbar. Schlüssel zur Befestigung separat erhältlich.</b></p> <p>for the secure transfer of the lubricant from the machine to the HST SYNCHRO MMS. Available for 1-channel and /or 2-channel system and for automatic or manual tool change. Spanner for assembly to be ordered separately. /</p> <p>calibré pour le dosage optimal du lubrifiant envoyé dans le mandrin HST SYNCHRO MMS. Disponible pour système à 1 et/ou 2 voies, et pour changement d'outil manuel ou automatique. Clé livrable séparément. /</p> <p>per un perfetto collegamento tra il mandrino ed il maschiatore HST SYNCHRO MMS. Disponibile per sistema ad 1 canale ed a 2 canali cambio automatico e per cambio manuale. La chiave di montaggio deve essere ordinata a parte. /</p> <p>para la transferencia segura del lubricante desde la máquina hasta el HST SYNCHRO MMS. Disponible para sistema de 1 canal y/o 2 canales y para cambio de herramienta automático o manual. La llave de montaje debe pedirse por separado.</p>	



für manuellen Werkzeugwechsel / for manual tool change /  
changement d'outils manuel / cambio utensili manuale / para cambio manual de herramienta

Kanal-System / channel system / système à 1 voie / 2 voies / sistema di canale / sistema de canales	für / for / pour / per / para	ID
1 + 2	HSK63	043521

automatischer Werkzeugwechsel / automatic tool change /  
changement d'outils automatique / cambio utensili automatico/ cambio automático de herramienta

Kanal-System / channel system / système à 1 voie / 2 voies / sistema di canale / sistema de canales	für / for / pour / per / para	ID
1	HSK63	047632
2	HSK63	047652

<p><b>Montagevorrichtung für HST SYNCHRO</b> tool holding fixture for HST SYNCHRO / dispositif de montage pour HST SYNCHRO / dispositivo di montaggio per HST SYNCHRO / dispositivo de montaje para HST SYNCHRO</p>	
<p><b>nimmt das HST SYNCHRO auf, wodurch beim Anziehen der Spannmutter das Gegenhalten durch einen zweiten Schraubenschlüssel entfällt.</b></p> <p>holds the HST SYNCHRO so that the clamping nut can be tightened without the help of a second wrench. /</p> <p>pour HST SYNCHRO. Ce dispositif permet de supprimer la 2ème clé servant au contre-serrage de l'écrou. /</p> <p>fissa il maschiatore HST SYNCHRO permettendo di serrare la ghiera senza l'ausilio di una seconda chiave. /</p> <p>amarra el HST SYNCHRO de modo que la tuerca de sujeción se pueda apretar sin la ayuda de una segunda llave.</p>	
für / for / pour / per / para	ID
20/40/60/80	029071

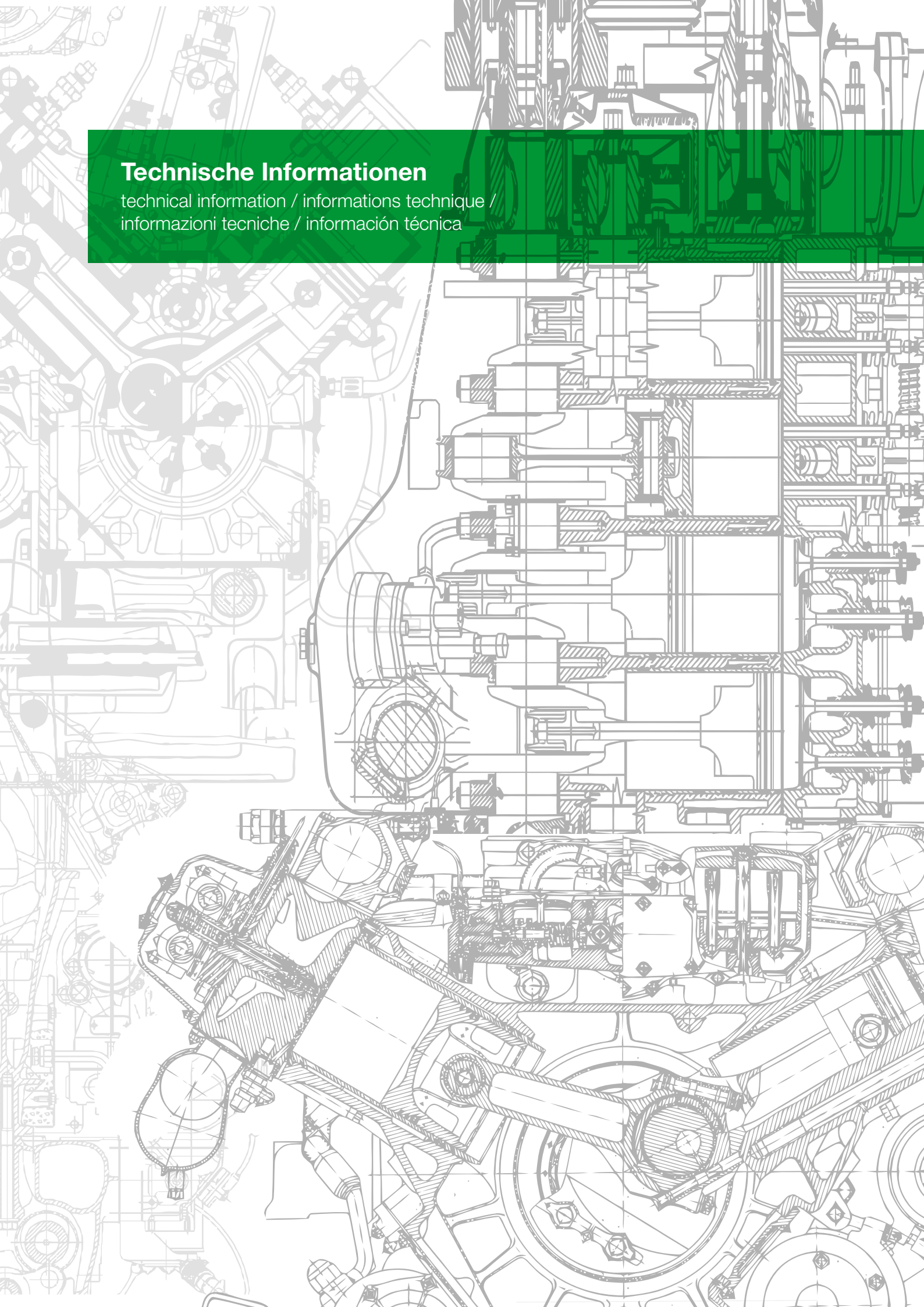
<p><b>Montageblock</b> tool holding block / bloc de montage / dispositivo di montaggio / bloque de montaje</p>	
<p><b>nimmt das HST SYNCHRO auf, wodurch ein beidhändiges Anziehen der Spannmutter ermöglicht wird.</b></p> <p>holds the HST SYNCHRO, allowing a tightening of the clamping nut with both hands. /</p> <p>pour maintenir le mandrin HST SYNCHRO et permettre le serrage manuel de l'écrou. /</p> <p>bloccare il maschiatore HST SYNCHRO avvitando la ghiera di fissaggio con entrambe le mani. /</p> <p>amarra el HST SYNCHRO, lo que permite apretar la tuerca de sujeción con ambas manos.</p>	 

für / for / pour / per / para	ID
HSK 63A	029025
HSK 100A	029026



## Technische Informationen

technical information / informations technique /  
informazioni tecniche / información técnica





<b>Oberflächenbehandlungen und -beschichtungen</b> surface treatments and coatings / traitements de surface et revêtements / trattamenti superficiali e rivestimenti / acabados superficiales y recubrimientos	<b>166 - 167</b>
<b>Grenzmaße für Muttergewinde Kern-Ø und Vorbohr-Ø</b> limit of nut thread core Ø and bore hole Ø / limites du Ø du noyau de filetages intérieurs et Ø d'avant-trou / fascia di tolleranza per madreviti Ø di nocciolo e Ø preforo / limite superior e inferior para diámetro de núcleo rosca interna (tuerca) y Ø de taladrado	<b>168 - 179</b>
<b>Drehzahltable</b> table for revolution speed / tableau des vitesses de rotation / tabella di velocità / tabla para velocidad	<b>180</b>
<b>Anschnittformen</b> chamfer forms / formes d'entrée / forme d'imbocco / formas de entrada	<b>181</b>
<b>Lage und Größe der Toleranzfelder am Gewindebohrer / Gewindefurcher und am Muttergewinde</b> tolerance bands of taps, roll taps and nut threads / limites de tolérances des tarauds et des filetages d'écrous / fascia di tolleranza per maschi e madreviti / campos de tolerancia macho de rasca y rosca interna	<b>182</b>
<b>Herstellungstoleranzen für Gewindebohrer</b> fabrication tolerances for machine taps / tolérances de fabrication des tarauds / tolleranze di fabbricazione per maschi / tolerancias de fabricación de machos	<b>183</b>
<b>Umrechnungstabelle</b> conversion table / tableaux de correspondances / tabella di conversione / tabla de conversión	<b>184 - 187</b>
<b>Härtevergleichstabelle</b> hardness comparison table / tableau comparatif des duretés / tabella di comparazione della durezza / tabla de comparación de durezas	<b>188</b>
<b>Schaftausführungen</b> shank types / types de queues / tipi di attacchi / tipos de mangos	<b>189 - 191</b>
<b>Formelsammlung</b> formulary / formulaires / formulario / formulario	<b>192 - 195</b>
<b>Fehler - Ursache - Abhilfe</b> Possible Problem - Caused by - How to Help / Défaits - Causes Possibles - Remèdes / Problema - Causa - Soluzione	<b>196 - 209</b>
<b>Verschleißarten</b> formulary / types d'usures / formulario / formulario	<b>210 - 219</b>



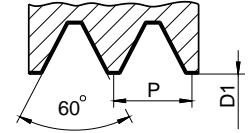
	<b>Schichtaufbau</b> coating type / type de revêtement / tipo di rivestimento / tipo de recubrimiento	<b>Einsatzgebiet</b> application / application / campo di applicazione / campo de aplicación
 <b>BT</b>	Aluminium-Chrom-Nitrid aluminium chrome nitride niture de chrome aluminium nitruro di cromo-alluminio aluminio nitruro de cromo	langspanende Werkstoffe, Stähle, rostfreie Stähle, Kupfer, langspanende Kupferlegierungen, Aluminium, Aluminiumdruckguss, Stahl > 1000 N/mm <sup>2</sup> , abrasive Werkstoffe  long-chipping materials, steel, stainless steel, copper, long-chipping copper alloys, aluminium, aluminium die casting, steel > 1000 N/mm <sup>2</sup> , abrasive materials  matières à copeaux longs, aciers, aciers inoxydables, cuivre, alliages de cuivre à copeaux longs, aluminium, aluminiums de fonderie, acier > 1000 N/mm <sup>2</sup> , matériaux abrasifs  materiali a truciolo lungo, acciai, acciai inossidabili, rame, rame a truciolo lungo, alluminio, alluminio pressofuso, acciaio > 1000 N/mm <sup>2</sup> , materiali abrasivi
 <b>FNT</b>	Titan-Aluminium-Nitrid - nanostrukturiert nano-structured titanium aluminium nitride niture de titane aluminium nanostructuré nitruro di titanio-alluminio nanostrutturato nitruro de aluminio titanio nanoestructurado	Stahl > 1000 N/mm <sup>2</sup> , abrasive Werkstoffe  steel > 1000 N/mm <sup>2</sup> , abrasive materials  acier > 1000 N/mm <sup>2</sup> , matériaux abrasifs  acciaio > 1000 N/mm <sup>2</sup> , materiali abrasivi
 <b>HARDLUBE (HL)</b>	Titan-Aluminium-Nitrid + WC/C Wolframcarbide - Kohlenstoff titanium aluminium nitride + WC/C tungsten carbide - carbon niture de titane-aluminium + WC/C carbure de tungstène-carbone titano-nitruro d'alluminio + WC/C carburo di tungsteno - carbido nitruro de aluminio titanio + WC/C carburo de tungsteno - carbon	langspanende Werkstoffe, Stähle, rostfreie Stähle, Kupfer, langspanende Kupferlegierungen, Aluminium, Aluminiumdruckguss  long-chipping materials, steel, stainless steel, copper, long-chipping copper alloys, aluminium, aluminium die casting  matières à copeaux longs, aciers, aciers inoxydables, cuivre, alliages de cuivre à copeaux longs, aluminium, aluminiums de fonderie  materiali a truciolo lungo, acciai, acciai inossidabili, rame, rame a truciolo lungo, alluminio, alluminio pressofuso
 <b>TICN</b>	Titan-Carbon-Nitrid beschichtet titanium carbo nitride coated carbonitrure de titane titano-nitruro carbono carbo nitruro de titanio	unlegierte und legierte Stähle ≥ 800 N/mm <sup>2</sup> , abrasive Werkstoffe, Gusseisen, Aluminiumgusslegierungen, Bronze, Titanlegierungen  non-alloyed and alloyed steel ≥ 800 N/mm <sup>2</sup> , abrasive materials, cast iron, cast aluminium, bronze, titanium alloys  aciers non alliés et alliés ≥ 800 N/mm <sup>2</sup> , matériaux abrasifs, fontes, aluminiums de fonderie, bronze, alliages de titane  acciai non legati e legati ≥ 800 N/mm <sup>2</sup> , materiali abrasivi, ghisa, fusione d'alluminio, bronzo, leghe di titanio
 <b>TIN</b>	Titan-Nitrid beschichtet titanium nitride coated niture de titane titano-nitruro nitruro de titanio	un- und niedriglegierte Stähle (≤ 1000 N/mm <sup>2</sup> ) und Nichteisenmetalle  non-alloyed and low-alloyed steel (≤ 1000 N/mm <sup>2</sup> ) and non-ferrous metals  aciers non alliés et faiblement alliés (≤ 1000 N/mm <sup>2</sup> ) et métaux non-ferreux  acciai non legati e basso legati (≤ 1000 N/mm <sup>2</sup> ) e metalli non ferrosi
 <b>VAP</b>	vaporisiert vapoured traitement vapeur vaporizzato vaporizado	Stahl ≤ 700 N/mm <sup>2</sup> , bei weichen und zähen Werkstoffen mit niedrigem Kohlenstoff  steel ≤ 700 N/mm <sup>2</sup> or soft and tough materials with low carbon  acier ≤ 700 N/mm <sup>2</sup> ou matériaux doux et tenaces avec une faible teneur en carbone  acciaio ≤ 700 N/mm <sup>2</sup> per materiali dolci e tenaci con basso contenuto di carbonio

<b>Eigenschaften</b> properties / caractéristiques / caratteristiche / características	<b>Mikrohärte HV 0,05</b> micro hardness HV 0.05 / microdureté HV 0,05 / micro durezza Vickers (HV) 0,05 / micro-durezza (HV 0,05)
<p>sehr gute Schichtglätte, gleichmäßige Schichtdicke an den Profilkanten und -ecken, hohe Dichte und Schichthärte</p> <p>very smooth coating surface, even coating thickness on profile edges and corners, high density and hardness of the coating</p> <p>surface très lisse, épaisseur de revêtement égale aux arêtes et angles du profil, haute densité et dureté du revêtement</p>	<p>&gt; 3300</p>
<p>hohe Temperaturbeständigkeit, Trockenbearbeitung möglich in Gusseisen, hohe Beständigkeit gegen Abrasivverschleiß, hohe Härte</p> <p>high temperature resistance, suitable for dry processing in cast iron, high resistance against abrasive wear, high hardness</p> <p>bonne résistance à la température, adapté pour usinage à sec des fontes, bonne résistance à l'abrasion, dureté élevée</p> <p>resistenza a temperatura elevata, lavorazione a secco in ghisa, elevata resistenza all'usura, elevata durezza</p>	<p>3300</p>
<p>hohe Temperaturbeständigkeit, Trockenbearbeitung möglich in Gusseisen, hohe Beständigkeit gegen Abrasivverschleiß, hohe Härte</p> <p>low friction, low adhesion tendency, suitable for minimum quantity lubrication (MQL), good lubrication properties under disadvantageous conditions, good chip formation</p> <p>diminution du frottement, tendance à l'adhérence faible, adapté pour microlubrification (MQL), bonnes caractéristiques de lubrification même sous conditions défavorables, bonne formation des copeaux.</p> <p>basso attrito, bassa tendenza al bloccaggio, possibilità di lubrificazione minimale (MQL), ottime capacità di lubrificazione anche in condizioni disagiate, buona formazione di truciolo</p>	<p>3000</p>
<p>hohe Härte und Verschleißfestigkeit bei guten Zähigkeitseigenschaften, für hohe mechanische Belastung geeignet</p> <p>high hardness and wear resistance combined with good toughness properties, suitable for high mechanical stress</p> <p>dureté et résistance à l'usure élevées combinées avec de bonnes caractéristiques de ténacité, adapté pour des sollicitations mécaniques sévères</p> <p>elevata durezza e una migliore resistenza all'abrasione, buone caratteristiche di tenacità, adatto per elevati carichi meccanici</p>	<p>3000</p>
<p>Allround-Schicht vielseitig einsetzbar, mit guten Gleiteigenschaften, sehr verschleißfest, schützt vor Abrasiv- und Adhäsivverschleiß</p> <p>very versatile all-round coating with good sliding properties, very wear-resistant, protection against adhesion and abrasive wear</p> <p>revêtement polyvalent, bonnes propriétés de glissement, haute résistance à l'usure, assure une bonne protection contre les collages et l'abrasion</p> <p>rivestimento allround per uso universale, con buone caratteristiche di scorrimento, molto resistente all'usura</p>	<p>2300</p>
<p>Aufdampfen nichtmetallischer Oxidschicht (Fe<sub>3</sub>O<sub>4</sub>), vermindert Kaltaufschweißen, bessere Schmiermittelhaftung</p> <p>vapor deposition of a non-metallic oxide layer (Fe<sub>3</sub>O<sub>4</sub>), reduces cold weldings, improved lubricant adhesion</p> <p>vaporisation d'une couche d'oxyde non métallique (Fe<sub>3</sub>O<sub>4</sub>), protection contre les soudures à froid, favorise l'adhésion du lubrifiant</p> <p>vaporizzazione (Fe<sub>3</sub>O<sub>4</sub>), elimina la saldatura a freddo, migliora l'aderenza del lubrificante</p>	<p>-</p>



**Metrische Gewinde**

metric threads / filetages métriques / filettature metriche / roscas métricas




**M**

**Metrisches ISO Regelgewinde**

**DIN 13 Tol. 6H (M1 - 1,4 = 5H nach DIN ISO 965-1)**

ISO metric coarse thread DIN 13 tol. 6H (M1 - 1,4 = 5H acc. DIN ISO 965-1) / filetage métrique ISO à pas gros DIN 13 tol. 6H (M1 - 1,4 = 5H suivant DIN ISO 965-1) / filettatura metrica ISO DIN 13 tol. 6H (M1 - 1,4 = 5H sec. DIN ISO 965-1) / rosca métrica ISO DIN 13 tol. 6H (M1 - 1,4 = 5 H según DIN ISO 965-1)


	P	D1 mm			
		min.	max.		
M 1	0,25	0,729	0,785	0,75	
M 1,1	0,25	0,829	0,885	0,85	
M 1,2	0,25	0,929	0,985	0,95	
M 1,4	0,30	1,075	1,142	1,10	
M 1,6	0,35	1,221	1,321	1,25	
M 1,8	0,35	1,421	1,521	1,45	
M 2	0,40	1,567	1,679	1,60	
M 2,2	0,45	1,713	1,838	1,75	
M 2,5	0,45	2,013	2,138	2,05	
M 3	0,50	2,459	2,599	2,50	
M 3,5	0,60	2,850	3,010	2,90	
M 4	0,70	3,242	3,422	3,30	
M 4,5	0,75	3,688	3,878	3,70	
M 5	0,80	4,134	4,334	4,20	
M 6	1,00	4,917	5,153	5,00	
M 7	1,00	5,917	6,153	6,00	
M 8	1,25	6,647	6,912	6,80	
M 9	1,25	7,647	7,912	7,80	
M 10	1,50	8,376	8,676	8,50	
M 11	1,50	9,376	9,676	9,50	
M 12	1,75	10,106	10,441	10,20	
M 14	2,00	11,835	12,210	12,00	
M 16	2,00	13,835	14,210	14,00	
M 18	2,50	15,294	15,744	15,50	
M 20	2,50	17,294	17,744	17,50	
M 22	2,50	19,294	19,744	19,50	
M 24	3,00	20,752	21,252	21,00	
M 27	3,00	23,752	24,252	24,00	
M 30	3,50	26,211	26,771	26,50	
M 33	3,50	29,211	29,771	29,50	
M 36	4,00	31,670	32,270	32,00	
M 39	4,00	34,670	35,270	35,00	
M 42	4,50	37,129	37,799	37,50	
M 45	4,50	40,129	40,799	40,50	
M 48	5,00	42,587	43,297	43,00	
M 52	5,00	46,587	47,297	47,00	
M 56	5,50	50,046	50,796	50,50	
M 60	5,50	54,046	54,796	54,50	
M 64	6,00	57,505	58,305	58,00	
M 68	6,00	61,505	62,305	62,00	

**MF**

**Metrisches ISO Feingewinde**

**DIN 13 Tol. 6H (P 0,25 = 5H nach DIN ISO 965-1)**

ISO metric fine thread DIN 13 tol. 6H (P 0,25 = 5H acc. DIN ISO 965-1) / filetage métrique ISO à pas fin DIN 13 tol. 6H (P 0,25 = 5H suivant DIN ISO 965-1) / filettatura metrica ISO passo fine DIN 13 tol. 6H (P 0,25 = 5H sec. DIN ISO 965-1) / rosca métrica fina ISO DIN 13 tol. 6H (P 0,25 = 5H según DIN ISO 965-1)

	P	D1 mm			
		min.	max.		
M 2	0,25	1,729	1,785	1,75	
M 2,2	0,25	1,929	1,985	1,95	
M 2,5	0,35	2,121	2,221	2,15	
M 3	0,35	2,621	2,721	2,65	
M 3,5	0,35	3,121	3,221	3,15	
M 4	0,50	3,459	3,599	3,50	
M 5	0,50	4,459	4,599	4,50	
M 6	0,50	5,459	5,599	5,50	
M 6	0,75	5,188	5,378	5,20	
M 8	0,75	7,188	7,378	7,20	
M 8	1,00	6,917	7,153	7,00	
M 9	1,00	7,917	8,153	8,00	
M 10	0,75	9,188	9,378	9,20	
M 10	1,00	8,917	9,153	9,00	
M 10	1,25	8,647	8,912	8,80	
M 12	0,75	11,188	11,378	11,20	
M 12	1,00	10,917	11,153	11,00	
M 12	1,25	10,647	10,912	10,80	
M 12	1,50	10,376	10,676	10,50	
M 14	1,00	12,917	13,153	13,00	
M 14	1,25	12,647	12,912	12,80	
M 14	1,50	12,376	12,676	12,50	
M 16	1,00	14,917	15,153	15,00	
M 16	1,50	14,376	14,676	14,50	
M 18	1,00	16,917	17,153	17,00	
M 18	1,50	16,376	16,676	16,50	
M 18	2,00	15,835	16,210	16,00	
M 20	1,00	18,917	19,153	19,00	
M 20	1,50	18,376	18,676	18,50	
M 20	2,00	17,835	18,210	18,00	
M 22	1,00	20,917	21,153	21,00	
M 22	1,50	20,376	20,676	20,50	
M 22	2,00	19,835	20,210	20,00	
M 24	1,00	22,917	23,153	23,00	
M 24	1,50	22,376	22,676	22,50	
M 24	2,00	21,835	22,210	22,00	
M 26	1,00	24,917	25,153	25,00	
M 26	1,50	24,376	24,676	24,50	
M 27	1,50	25,376	25,676	25,50	
M 27	2,00	24,835	25,210	25,00	

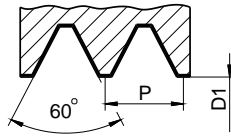


## Grenzmaße für Muttergewinde Kern-Ø und Vorbohr-Ø

limit of nut thread core Ø and bore hole Ø / limites du Ø du noyau de filetages intérieurs et Ø d'avant-trou / fascia di tolleranza per madreviti Ø di nocciolo e Ø preforo / limite superior e inferior para diámetro de núcleo rosca interna (tuerca) y Ø de taladrado

## Metrische Gewinde

metric threads / filetages métriques / filettature metriche / roscas métricas




### Metrisches ISO Feingewinde

#### DIN 13 Tol. 6H (P 0,25 = 5H nach DIN ISO 965-1)

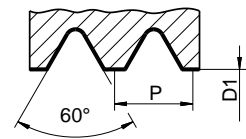
ISO metric fine thread DIN 13 tol. 6H (P 0,25 = 5H acc. DIN ISO 965-1) / filetage métrique ISO à pas fin DIN 13 tol. 6H (P 0,25 = 5H suivant DIN ISO 965-1) / filettatura metrica ISO passo fine DIN 13 tol. 6H (P 0,25 = 5H sec. DIN ISO 965-1) / rosca métrica fina ISO DIN 13 tol. 6H (P 0,25 = 5H según DIN ISO 965-1)

**MF**

	P	D1 mm		
		min.	max.	
M 28	1,50	26,376	26,676	26,50
M 28	2,00	25,835	26,210	26,00
M 30	1,50	28,376	28,676	28,50
M 30	2,00	27,835	28,210	28,00
M 30	3,00	26,752	27,252	27,00
M 32	1,50	30,376	30,676	30,50
M 32	2,00	29,835	30,210	30,00
M 32	3,00	28,752	29,252	29,00
M 33	1,50	31,376	31,676	31,50
M 33	2,00	30,835	31,210	31,00
M 33	3,00	29,752	30,252	30,00
M 36	1,50	34,376	34,676	34,50
M 36	2,00	33,835	34,210	34,00
M 36	3,00	32,752	33,252	33,00
M 38	1,50	36,376	36,676	36,50
M 39	2,00	36,835	37,210	37,00
M 39	3,00	35,752	36,252	36,00
M 40	1,50	38,376	38,676	38,50
M 40	2,00	37,835	38,210	38,00
M 42	1,50	40,376	40,676	40,50
M 42	2,00	39,835	40,210	40,00
M 42	3,00	38,752	39,252	39,00
M 45	1,50	43,376	43,676	43,50
M 45	2,00	42,835	43,210	43,00
M 45	3,00	41,752	42,252	42,00
M 48	1,50	46,376	46,676	46,50
M 48	2,00	45,835	46,210	46,00
M 48	3,00	44,752	45,252	45,00
M 50	1,50	48,376	48,676	48,50
M 50	2,00	47,835	48,210	48,00
M 50	3,00	46,752	47,252	47,00
M 52	1,50	50,376	50,676	50,50
M 52	2,00	49,835	50,210	50,00
M 52	3,00	48,752	49,252	49,00

## Luft- und Raumfahrtgewinde


aerospace threads / filetages pour l'aéronautique / filettature per l'aeronautica / roscas aeroespaciales



**MJ**

### Regelgewinde DIN ISO 5855


metric coarse thread DIN ISO 5855 / filetage métrique DIN ISO 5855 / filettatura metrica DIN ISO 5855 / rosca métrica DIN ISO 5855

	P	D1 mm		
		min.	max.	
MJ 3	0,50	2,513	2,653	2,60
MJ 4	0,70	3,318	3,498	3,40
MJ 5	0,80	4,221	4,421	4,30
MJ 6	1,00	5,026	5,215	5,10
MJ 8	1,25	6,782	6,994	6,90
MJ 10	1,50	8,539	8,779	8,70
MJ 12	1,75	10,295	10,563	10,50

### Grobgewinde ASME B1.15 und ISO 3161

unified coarse thread ASME B1.15 and ISO 3161 / filetage à pas gros ASME B1.15 et ISO 3161 / filettatura grossa unificata ASME B1.15 e ISO 3161 / rosca unificada gruesa ASME B1.15 e ISO 3161


**UNJC**

	P	D1 mm		
		min.	max.	
UNJC No4	40	2,226	2,391	2,30
UNJC No6	32	2,732	2,938	2,80
UNJC No8	32	3,393	3,599	3,50
UNJC No10	24	3,795	4,064	3,90
UNJC 1/4"	20	5,113	5,387	5,20
UNJC 5/16"	18	6,563	6,833	6,70
UNJC 3/8"	16	7,978	8,255	8,10
UNJC 1/2"	13	10,796	11,093	10,90

### Feingewinde ASME B1.15 und ISO 3161

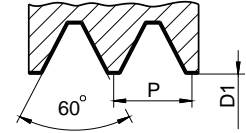
unified fine thread ASME B1.15 and ISO 3161 / filetage à pas fin ASME B1.15 et ISO 3161 / filettatura fine unificata ASME B1.15 e ISO 3161 / rosca unificada fina ASME B1.15 e ISO 3161

**UNJF**

	P	D1 mm		
		min.	max.	
UNJF No4	48	2,329	2,467	2,40
UNJF No6	40	2,886	3,051	2,95
UNJF No8	36	3,479	3,662	3,60
UNJF No10	32	4,053	4,253	4,15
UNJF 1/4"	28	5,466	5,662	5,60
UNJF 5/16"	24	6,907	7,110	7,00
UNJF 3/8"	24	8,494	8,680	8,60
UNJF 1/2"	20	11,463	11,660	11,50

## Amerikanische Unified Gewinde


American unified threads / filetages américains / filettature unificate americane / roscas americanas unificadas



### UNC

#### Grobgewinde ASME B1.1


unified coarse thread ASME B1.1 / filetage américain ASME B1.1 / filettatura grossa unificata ASME B1.1 / rosca unificada gruesa ASME B1.1

	P	D1 mm			
		min. 2B / 3B	max. 2B	max. 3B	
UNC No1	64	1,425	1,582	1,582	1,55
UNC No2	56	1,694	1,872	1,872	1,85
UNC No3	48	1,941	2,146	2,146	2,10
UNC No4	40	2,156	2,385	2,385	2,35
UNC No5	40	2,487	2,697	2,697	2,65
UNC No6	32	2,642	2,896	2,893	2,85
UNC No8	32	3,302	3,531	3,528	3,50
UNC No10	24	3,683	3,962	3,950	3,90
UNC No12	24	4,343	4,597	4,590	4,50
UNC 1/4"	20	4,978	5,258	5,250	5,10
UNC 5/16"	18	6,401	6,731	6,680	6,60
UNC 3/8"	16	7,798	8,153	8,082	8,00
UNC 7/16"	14	9,144	9,550	9,441	9,40
UNC 1/2"	13	10,592	11,024	10,881	10,80
UNC 9/16"	12	11,989	12,446	12,301	12,20
UNC 5/8"	11	13,386	13,868	13,693	13,50
UNC 3/4"	10	16,307	16,840	16,624	16,50
UNC 7/8"	9	19,177	19,761	19,520	19,50
UNC 1"	8	21,971	22,606	22,344	22,25
UNC 1.1/8"	7	24,638	25,349	25,082	25,00
UNC 1.1/4"	7	27,813	28,524	28,258	28,00
UNC 1.3/8"	6	30,353	31,115	30,851	30,75
UNC 1.1/2"	6	33,528	34,290	34,026	34,00
UNC 1.3/4"	5	38,964	39,827	39,560	39,50
UNC 2"	4,5	44,679	45,593	45,367	45,00
UNC 2.1/4"	4,5	51,029	51,943	51,717	51,50
UNC 2.1/2"	4	56,617	57,582	57,389	57,20
UNC 2.3/4"	4	62,967	63,932	63,739	63,50
UNC 3"	4	69,317	70,282	70,089	69,90

### UNF

#### Feingewinde ASME B1.1

unified fine thread ASME B1.1 / filetage américain à pas fin ASME B1.1 / filettatura fine unificata ASME B1.1 / rosca unificada fina ASME B1.1

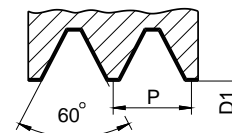
	P	D1 mm			
		min. 2B / 3B	max. 2B	max. 3B	
UNF No0	80	1,181	1,306	1,306	1,25
UNF No1	72	1,473	1,613	1,613	1,55
UNF No2	64	1,755	1,913	1,913	1,85
UNF No3	56	2,024	2,197	2,197	2,15
UNF No4	48	2,271	2,459	2,459	2,40
UNF No5	44	2,550	2,741	2,741	2,70
UNF No6	40	2,819	3,023	3,012	2,95
UNF No8	36	3,404	3,607	3,597	3,50
UNF No10	32	3,962	4,166	4,168	4,10
UNF No12	28	4,496	4,724	4,717	4,60
UNF 1/4"	28	5,359	5,588	5,563	5,50
UNF 5/16"	24	6,782	7,036	6,995	6,90
UNF 3/8"	24	8,382	8,636	8,565	8,50
UNF 7/16"	20	9,728	10,033	9,947	9,90
UNF 1/2"	20	11,328	11,608	11,524	11,50
UNF 9/16"	18	12,751	13,081	12,969	12,90
UNF 5/8"	18	14,351	14,681	14,554	14,50
UNF 3/4"	16	17,323	17,678	17,546	17,50
UNF 7/8"	14	20,269	20,676	20,493	20,40
UNF 1"	12	23,114	23,571	23,363	23,25
UNF 1.1/8"	12	26,289	26,746	26,538	26,50
UNF 1.1/4"	12	29,464	29,921	29,713	29,50
UNF 1.3/8"	12	32,639	33,096	32,888	32,75
UNF 1.1/2"	12	35,814	36,269	36,063	36,00

## Grenzmaße für Muttergewinde Kern-Ø und Vorbohr-Ø

limit of nut thread core Ø and bore hole Ø / limites du Ø du noyau de filetages intérieurs et Ø d'avant-trou / fascia di tolleranza per madreviti Ø di nocciolo e Ø preforo / limite superior e inferior para diámetro de núcleo rosca interna (tuerca) y Ø de taladrado

## Amerikanische Unified Gewinde


American unified threads / filetages américains / filettature unificate americane / roscas americanas unificadas



### UN

#### Gewinde ASME B1.1


unified thread ASME B1.1 / filetage américain ASME B1.1 / filettatura unificata ASME B1.1 / rosca unificada ASME B1.1

	P	D1 mm			
		min. 2B / 3B	max. 2B	max. 3B	
UN 1.1/8"	8	25,146	25,781	25,519	25,40
UN 1.1/4"	8	28,321	28,956	28,694	28,50
UN 1.3/8"	8	31,496	32,131	31,869	31,80
UN 1.1/2"	8	34,671	35,306	35,044	35,00
UN 1.5/8"	8	37,846	38,481	38,219	38,10
UN 1.3/4"	8	41,021	41,656	41,394	41,30
UN 1.3/4"	12	42,164	42,621	42,413	42,30
UN 1.7/8"	8	44,196	44,831	44,569	44,50
UN 2"	8	47,371	48,006	47,744	47,70
UN 2"	12	48,514	48,971	48,763	48,70

### UNEF

#### Extrafeingewinde ASME B1.1

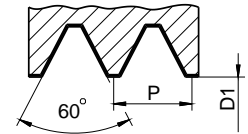
unified extra fine thread ASME B1.1 / filetage américain à pas extra fin ASME B1.1 / filettatura extra fine unificata ASME B1.1 / rosca unificada extra-fina ASME B1.1

	P	D1 mm			
		min. 2B / 3B	max. 2B	max. 3B	
UNEF No12	32	4,623	4,826	4,813	4,70
UNEF 1/4"	32	5,486	5,690	5,662	5,55
UNEF 5/16"	32	7,087	7,264	7,231	7,10
UNEF 3/8"	32	8,661	8,865	8,811	8,70
UNEF 7/16"	28	10,135	10,338	10,290	10,20
UNEF 1/2"	28	11,709	11,938	11,877	11,80
UNEF 9/16"	24	13,132	13,386	13,320	13,20
UNEF 5/8"	24	14,732	14,986	14,907	14,80
UNEF 11/16"	24	16,307	16,561	16,495	16,40
UNEF 3/4"	20	17,678	17,958	17,874	17,80
UNEF 13/16"	20	19,253	19,558	19,461	19,40
UNEF 7/8"	20	20,853	21,133	21,049	21,00
UNEF 15/16"	20	22,428	22,733	22,636	22,50
UNEF 1"	20	24,028	24,308	24,224	24,15
UNEF 1.1/16"	18	25,451	25,781	25,667	25,60
UNEF 1.1/8"	18	27,051	27,381	27,254	27,20
UNEF 1.1/4"	18	30,226	30,556	30,429	30,35
UNEF 1.5/16"	18	31,801	32,131	32,017	31,95
UNEF 1.3/8"	18	33,401	33,731	33,604	33,50
UNEF 1.1/2"	18	36,576	36,881	36,779	36,70




## Aufnahmegewinde für Gewindeeinsätze


helical coil threads for inserts / filetages pour filets rapportés / filettature EG (per filetti riportati) / roscas para montaje de insertos




### EG M **Metrisches ISO Regelgewinde DIN 8140** ISO metric coarse thread EG DIN 8140 / filetage métrique ISO DIN 8140 / filettatura metrica DIN 8140 / rosca métrica DIN 8140

	P	D1 mm		
		min.	max.	
EG M 2	0,40	2,087	2,177	2,10
EG M 2,5	0,45	2,597	2,697	2,65
EG M 3	0,50	3,108	3,220	3,15
EG M 3,5	0,60	3,630	3,755	3,70
EG M 4	0,70	4,152	4,292	4,20
EG M 5	0,80	5,174	5,344	5,25
EG M 6	1,00	6,217	6,407	6,30
EG M 7	1,00	7,217	7,407	7,30
EG M 8	1,25	8,217	8,483	8,40
EG M 9	1,25	9,217	9,483	9,40
EG M 10	1,50	10,324	10,560	10,50
EG M 11	1,50	11,324	11,560	11,50
EG M 12	1,75	12,379	12,644	12,50
EG M 14	2,00	14,433	14,733	14,50
EG M 16	2,00	16,433	16,733	16,50
EG M 18	2,50	18,541	18,986	18,80
EG M 20	2,50	20,541	20,896	20,80


### EG UNF **Gewinde ASME B18.29.1 und BS 3409** unified fine thread EG ASME B18.29.1 and BS 3409 / filetage américain à pas fin ASME B18.29.1 et BS 3409 / filettatura fine unificata ASME B18.29.1 e BS 3409 / rosca unificata fina ASME B18.29.1 y BS 3409

	P	D1 mm		
		min.	max.	
EG UNF No2	64	2,271	2,405	2,30
EG UNF No3	56	2,614	2,758	2,70
EG UNF No4	48	2,962	3,122	3,00
EG UNF No6	40	3,645	3,818	3,70
EG UNF No8	36	4,321	4,498	4,40
EG UNF No10	32	4,999	5,184	5,10
EG UNF 1/4"	28	6,546	6,721	6,60
EG UNF 5/16"	24	8,166	8,352	8,25
EG UNF 3/8"	24	9,754	9,931	9,80
EG UNF 7/16"	20	11,387	11,585	11,50
EG UNF 1/2"	20	12,974	13,172	13,10
EG UNF 9/16"	18	14,592	14,798	14,70
EG UNF 5/8"	18	16,180	16,386	16,25
EG UNF 3/4"	16	19,393	19,609	19,50
EG UNF 7/8"	14	22,619	22,845	22,75
EG UNF 1"	12	25,860	26,114	26,00

### EG UNC **Gewinde ASME B18.29.1 und BS 3409** unified coarse thread EG ASME B18.29.1 and BS 3409 / filetage américain ASME B18.29.1 et BS 3409 / filettatura grossa unificata ASME B18.29.1 e BS 3409 / rosca unificata gruesa ASME B18.29.1 y BS 3409

	P	D1 mm		
		min.	max.	
EG UNC No1	64	1,941	2,090	2,00
EG UNC No2	56	2,283	2,441	2,35
EG UNC No3	48	2,631	2,804	2,70
EG UNC No4	40	2,985	3,180	3,10
EG UNC No5	40	3,315	3,487	3,40
EG UNC No6	32	3,678	3,879	3,80
EG UNC No8	32	4,338	4,524	4,40
EG UNC No10	24	5,055	5,283	5,20
EG UNC No12	24	5,715	5,944	5,80
EG UNC 1/4"	20	6,624	6,868	6,70
EG UNC 5/16"	18	8,242	8,489	8,40
EG UNC 3/8"	16	9,868	10,127	10,00
EG UNC 7/16"	14	11,506	11,783	11,70
EG UNC 1/2"	13	13,122	13,393	13,30
EG UNC 9/16"	12	14,747	15,032	14,90
EG UNC 5/8"	11	16,375	16,673	16,50
EG UNC 3/4"	10	19,599	19,909	19,75
EG UNC 7/8"	9	22,835	23,162	23,10
EG UNC 1"	8	26,088	26,469	26,30

### EG MF **Metrische ISO Feingewinde DIN 8140** ISO metric fine thread EG DIN 8140 / filetage métrique ISO à pas fin DIN 8140 / filettatura metrica ISO a passo fine DIN 8140 / rosca métrica fina ISO DIN 8140

	P	D1 mm		
		min.	max.	
EG M 8	1,00	8,217	8,407	8,30
EG M 10	1,00	10,217	10,407	10,30
EG M 10	1,25	10,217	10,483	10,40
EG M 12	1,00	12,217	12,407	12,30
EG M 12	1,25	12,271	12,483	12,40
EG M 12	1,50	12,324	12,560	12,50
EG M 14	1,25	14,271	14,483	14,40
EG M 14	1,50	14,324	14,560	14,50
EG M 16	1,50	16,324	16,560	16,50
EG M 18	1,50	18,324	18,560	18,50
EG M 20	1,50	20,324	20,560	20,50
EG M 22	1,50	22,324	22,560	22,50
EG M 24	1,50	24,324	24,560	24,50

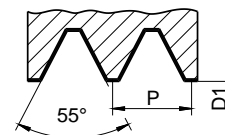


## Grenzmaße für Muttergewinde Kern-Ø und Vorbohr-Ø

limit of nut thread core Ø and bore hole Ø / limites du Ø du noyau de filetages intérieurs et Ø d'avant-trou / fascia di tolleranza per madreviti Ø di nocciolo e Ø preforo / limite superior e inferior para diámetro de núcleo rosca interna (tuerca) y Ø de taladrado

## Rohrgewinde

pipe threads / filetages pas du gaz / filettature gas / roscas para tubo



**G Rohrgewinde DIN EN ISO 228**  
British standard pipe thread DIN EN ISO 228 / filetage pas du gaz DIN EN ISO 228 / filettatura Whitworth gas DIN EN ISO 228 / rosca para tubo norma británica DIN EN ISO 228

	P	D1 mm		
		min.	max.	
G 1/8"	28	8,566	8,848	8,80
G 1/4"	19	11,445	11,890	11,80
G 3/8"	19	14,950	15,395	15,25
G 1/2"	14	18,631	19,172	19,00
G 5/8"	14	20,587	21,128	21,00
G 3/4"	14	24,117	24,658	24,50
G 7/8"	14	27,877	28,418	28,25
G 1"	11	30,291	30,931	30,75
G 1.1/8"	11	34,939	35,579	35,50
G 1.1/4"	11	38,952	39,592	39,50
G 1.1/2"	11	44,845	45,485	45,25
G 1.3/4"	11	50,788	51,428	51,00
G 2"	11	56,656	57,296	57,00
G 2.1/4"	11	62,752	63,392	63,00
G 2.1/2"	11	72,226	72,866	72,50
G 2.3/4"	11	78,576	79,216	79,00
G 3"	11	84,926	85,566	85,30
G 3.1/2"	11	97,372	98,012	97,70
G 4"	11	110,072	110,712	110,50

**BSF Whitworth Feingewinde BS 84**  
British standard Whitworth fine thread BS 84 / filetage Whitworth à pas fin BS 84 / filettatura Whitworth fine standard inglese BS 84 / rosca norma británica Whitworth de paso fino BS 84

	P	D1 mm		
		min.	max.	
BSF 3/16"	32	3,745	4,006	3,90
BSF 7/32"	28	4,394	4,677	4,60
BSF 1/4"	26	5,099	5,396	5,30
BSF 5/16"	22	6,459	6,817	6,70
BSF 3/8"	20	7,900	8,331	8,20
BSF 7/16"	18	9,306	9,766	9,60
BSF 1/2"	16	10,667	11,162	11,00
BSF 9/16"	16	12,255	12,750	12,50
BSF 5/8"	14	13,553	14,093	14,00
BSF 3/4"	12	16,340	16,941	16,80

**BSF Whitworth Feingewinde BS 84**  
British standard Whitworth fine thread BS 84 / filetage Whitworth à pas fin BS 84 / filettatura Whitworth fine standard inglese BS 84 / rosca norma británica Whitworth de paso fino BS 84

	P	D1 mm		
		min.	max.	
BSF 7/8"	11	19,269	19,909	19,80
BSF 1"	10	22,148	22,834	22,50
BSF 1.1/8"	9	24,962	25,704	25,50
BSF 1.1/4"	9	28,137	28,879	28,50
BSF 1.3/8"	8	30,860	31,673	31,50
BSF 1.1/2"	8	34,035	34,848	34,50
BSF 1.5/8"	8	37,211	38,024	37,50

**BSW Whitworth Gewinde BS 84**  
British Standard Whitworth thread BS 84 / filetage British Standard Whitworth BS 84 / filettatura Whitworth standard inglese BS 84 / rosca norma británica Whitworth BS 84

	P	D1 mm		
		min.	max.	
BSW 1/8"	40	2,360	2,590	2,50
BSW 3/16"	24	3,406	3,740	3,60
BSW 1/4"	20	4,724	5,156	5,10
BSW 5/16"	18	6,121	6,589	6,50
BSW 3/8"	16	7,493	7,988	7,90
BSW 7/16"	14	8,791	9,332	9,10
BSW 1/2"	12	9,987	10,589	10,50
BSW 5/8"	11	12,918	13,559	13,40
BSW 3/4"	10	15,831	16,538	16,40
BSW 7/8"	9	18,613	19,355	19,25
BSW 1"	8	21,336	22,149	22,00
BSW 1.1/8"	7	23,927	24,831	24,50
BSW 1.1/4"	7	27,102	28,006	27,50
BSW 1.3/8"	6	29,558	30,555	30,00
BSW 1.1/2"	6	32,680	33,703	33,20
BSW 1.5/8"	5	34,834	35,921	35,50
BSW 1.3/4"	5	37,943	39,136	39,00
BSW 1.7/8"	4,5	40,468	41,648	41,50
BSW 2"	4,5	43,571	44,877	44,50
BSW 2.1/4"	4	49,017	50,465	50,00
BSW 2.1/2"	4	55,367	56,815	56,00
BSW 2.3/4"	3,5	60,554	62,182	61,50
BSW 3"	3,5	66,904	68,532	68,00

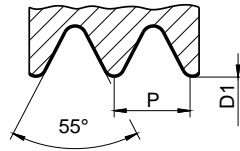


**Grenzmaße für Muttergewinde Kern-Ø und Vorbohr-Ø**

limit of nut thread core Ø and bore hole Ø / limites du Ø du noyau de filetages intérieurs et Ø d'avant-trou / fascia di tolleranza per madreviti Ø di nocciolo e Ø preforo / limite superior e inferior para diámetro de núcleo rosca interna (tuerca) y Ø de taladrado

**Rohrgewinde**


pipe threads / filetages pas du gaz / filettature gas / roscas para tubo

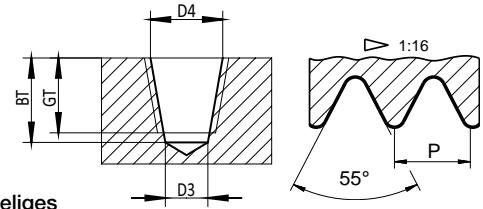


**Rp**

**Zylindrisches Rohrgewinde  
DIN EN 10226-1**

British standard pipe thread DIN EN 10226-1 / filetage cylindrique Whitworth DIN EN 10226-1 / filettatura cilindrica (cil.) interna Whitworth DIN EN 10226-1 / rosca cilíndrica interna para tubo norma británica Whitworth DIN EN 10226-1

	P	D1 mm		
		min.	max.	
Rp 1/8"	28	8,495	8,637	8,60
Rp 1/4"	19	11,341	11,549	11,50
Rp 3/8"	19	14,846	15,054	15,00
Rp 1/2"	14	18,489	18,773	18,50
Rp 3/4"	14	23,975	24,259	24,00
Rp 1"	11	30,111	30,471	30,25
Rp 1.1/4"	11	38,772	39,132	39,00
Rp 1.1/2"	11	44,665	45,025	44,85
Rp 2"	11	56,476	56,836	56,50



**Rc**

**Kegeliges Rohrgewinde**

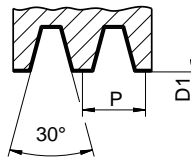
**DIN EN 10226-2 und ISO 7/1 kegelig 1:16**

Whitworth pipe thread tapered DIN EN 10226-2 and ISO 7/1 tapered 1:16 / filetage conique Whitworth DIN EN 10226-2 et ISO 7/1 conique 1:16 / filettatura conica (con.) Whitworth DIN EN 10226-2 e ISO 7/1 conico 1:16 / rosca cónica Whitworth DIN EN 10226-2 e ISO 7/1 conico 1:16

	P	mm			
		D3 zyl.	D4 kon.	GT	BT
Rc 1/8"	28	8,30	8,55	8,80	10,20
Rc 1/4"	19	11,10	11,40	13,10	15,70
Rc 3/8"	19	14,50	14,95	13,50	16,00
Rc 1/2"	14	18,00	18,60	17,80	21,50
Rc 3/4"	14	23,50	24,10	19,10	22,80
Rc 1"	11	29,75	30,25	22,70	27,30
Rc 1.1/4"	11	38,25	38,90	25,00	30,00
Rc 1.1/2"	11	44,00	44,80	25,00	30,00
Rc 2"	11	55,56	56,62	29,30	34,00

**Metrische ISO Trapezg.**


Metric ISO trapezoidal threads / Filetages métriques trapézoïdaux / Filettature trapezoidali / roscas trapoezoidales métricas



**Tr**

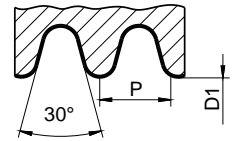
**Metrisches ISO Trapezgewinde  
DIN 103 Tol. 7H**

metric ISO trapezoidal thread DIN 103 tol. 7H / filetage métrique trapézoïdal DIN 103 tol. 7H / filettatura trapezoidale ISO DIN 103 tol. 7H / rosca trapezoidal métrica ISO DIN 103 tol. 7H

	P	D1 mm		
		min.	max.	
Tr 10	2	8,000	8,236	8,20
Tr 12	3	9,000	9,315	9,20
Tr 14	3	11,000	11,315	11,25
Tr 14 <sup>1</sup>	4	10,500	10,875	10,25
Tr 16	4	12,000	12,375	12,25
Tr 18	4	14,000	14,375	14,25
Tr 20	4	16,000	16,375	16,25
Tr 22	5	17,000	17,450	17,25
Tr 24	5	19,000	19,450	19,25
Tr 28	5	23,000	23,450	23,25
Tr 30	6	24,000	24,500	24,25
Tr 32	6	26,000	26,500	26,25
Tr 36	6	30,000	30,500	30,25
Tr 38	7	31,000	31,560	31,30
Tr 44	7	37,000	37,560	37,30
Tr 46	8	38,000	38,630	38,30
Tr 50	8	42,000	42,630	42,30
Tr 55	9	46,000	46,670	46,30

**Rundgewinde**


Round threads / Filetages ronds / Filettature tonde / Roscas redondas



**Rd**

**Rundgewinde  
DIN 405 Tol. 7H**


round thread DIN 405 tol. 7H / filetage rond DIN 405 tol. 7H / filettatura tonda DIN 405 tol. 7H / rosca redonda DIN 405 tol. 7H

	P	D1 mm		
		min.	max.	
Rd 8	10	5,714	6,164	6,00
Rd 10	10	7,714	8,164	8,00
Rd 12	10	9,714	10,274	10,00
Rd 14	8	11,142	11,812	11,50
Rd 16	8	13,142	13,812	13,50
Rd 18	8	15,142	15,812	15,50
Rd 20	8	17,142	17,812	17,50
Rd 22	8	19,142	19,812	19,50
Rd 24	8	21,142	21,812	21,50
Rd 28	8	25,142	25,672	25,50

**Tr**

**Metrische ISO Trapezgewinde  
DIN 103 Tol. 7H**

metric ISO trapezoidal thread DIN 103 tol. 7H / filetage métrique trapézoïdal DIN 103 tol. 7H / filettatura trapezoidale ISO DIN 103 tol. 7H / rosca trapezoidal métrica ISO DIN 103 tol. 7H

	P	D1 mm		
		min.	max.	
Tr 60	9	51,000	51,670	51,30
Tr 65	10	55,000	55,710	55,50

<sup>1</sup> nach DIN 103 Ausgabe 1924 / <sup>1</sup> acc. DIN 103 edition 1924 / <sup>1</sup> suivant DIN 103 édition 1924 / <sup>1</sup> sec. DIN 103 edizione 1924 / <sup>1</sup> según DIN 103 edición 1924

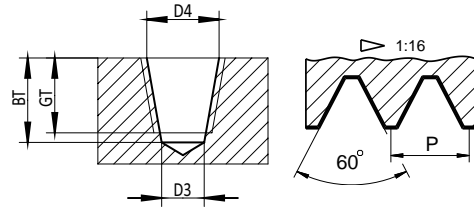


## Grenzmaße für Muttergewinde Kern-Ø und Vorbohr-Ø

limit of nut thread core Ø and bore hole Ø / limites du Ø du noyau de filetages intérieurs et Ø d'avant-trou / fascia di tolleranza per madreviti Ø di nocciolo e Ø preforo / limite superior e inferior para diámetro de núcleo rosca interna (tuerca) y Ø de taladrado

## Amerikanische kegelige Rohrgewinde

American pipe threads tapered / filetages coniques américains pour tuyauteries / filettatura conica americana / roscas americanas cónicas para tubo



### Amerikanische Standard Rohrgewinde ASME B1.20.1 kegelig 1:16

## NPT

American standard taper pipe thread ASME B1.20.1 tapered 1:16 / filetage de tuyauterie standard américain ASME B1.20.1 conique 1:16 / filettatura conica americana ASME B1.20.1 conico 1:16 / Rosca cónica para tubo norma americana ASME B1.20.1 cónico 1:16

	mm				
	P	D3 zyl.	D4 kon.	GT	BT
NPT 1/16"	27	6,15	6,39	9,70	12,10
NPT 1/8"	27	8,40	8,74	9,70	12,10
NPT 1/4"	18	11,10	11,36	14,30	17,50
NPT 3/8"	18	14,30	14,80	14,60	17,70
NPT 1/2"	14	17,90	18,32	19,00	23,00
NPT 3/4"	14	23,20	23,67	19,50	23,00
NPT 1"	11,5	29,00	29,69	23,40	27,40
NPT 1.1/4"	11,5	37,70	38,45	23,90	28,00
NPT 1.1/2"	11,5	44,00	44,52	23,90	28,40
NPT 2"	11,5	56,00	56,56	24,30	28,40

### Amerikanische Standard Rohrgewinde ASME B1.20.3 kegelig 1:16

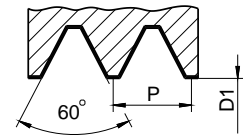
## NPTF

American standard taper pipe thread ASME B1.20.3 tapered 1:16 / filetage de tuyauterie standard américain ASME B1.20.3 conique 1:16 / filettatura conica americana ASME B1.20.3 conico 1:16 / rosca cónica para tubo norma americana ASME B1.20.3 cónico 1:16

	mm				
	P	D3 zyl.	D4 kon.	GT	BT
NPTF 1/16"	27	6,10	6,41	9,70	12,10
NPTF 1/8"	27	8,40	8,76	9,70	12,10
NPTF 1/4"	18	11,00	11,40	14,30	17,50
NPTF 3/8"	18	14,30	14,84	14,60	17,70
NPTF 1/2"	14	17,60	18,33	19,00	23,00
NPTF 3/4"	14	23,00	23,68	19,50	23,00
NPTF 1"	11,5	29,00	29,73	23,40	27,40
NPTF 1.1/4"	11,5	37,50	38,48	23,90	28,00
NPTF 1.1/2"	11,5	43,50	44,55	23,90	28,40
NPTF 2"	11,5	56,00	56,59	24,30	28,40

## Amerikanische zylindrische Rohrgewinde

American standard straight pipe threads / filetages cylindriques Américains pour tuyauteries / filettatura gas cilindrica americana / roscas americanas cilíndricas para tubo



### Gewinde ASME B1.20.1

## NPSM

American standard straight pipe thread ASME B1.20.1 / filetage pas du gaz cylindrique américain ASME B1.20.1 / filettatura gas cilindrica americana ASME B1.20.1 / rosca de tubo recta americana estándar ASME B1.20.1

	D1 mm			
	P	min.	max.	
NPSM 1/8"	27	9,093	9,246	9,10
NPSM 1/4"	18	11,887	12,217	12,00
NPSM 3/8"	18	15,316	15,545	15,50
NPSM 1/2"	14	18,974	19,279	19,00
NPSM 3/4"	14	24,333	24,638	24,50
NPSM 1"	11,5	30,505	30,759	30,60
NPSM 1.1/4"	11,5	39,268	39,497	39,40
NPSM 1.1/2"	11,5	45,339	45,568	45,50
NPSM 2"	11,5	57,379	57,607	57,50

### Gewinde ASME B1.20.3

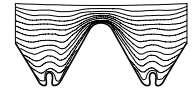
## NPSF

American standard straight pipe thread ASME B1.20.3 / filetage pas du gaz cylindrique américain ASME B1.20.3 / filettatura gas cilindrica americana ASME B1.20.3 / rosca ASME B1.20.3


	D1 mm			
	P	min.	max.	
NPSF 1/8"	27	8,651	8,830	8,70
NPSF 1/4"	18	11,232	11,452	11,30
NPSF 3/8"	18	14,671	14,889	14,75
NPSF 1/2"	14	18,118	18,375	18,25
NPSF 3/4"	14	23,465	23,772	23,50
NPSF 1"	11,5	29,464	29,758	29,50

## Gewindefurcher

roll taps / tarauds à refouler / maschi a rullare / laminadores


**M**
**Metrisches ISO Regelgewinde  
 DIN 13 | DIN 13/50**

 ISO metric coarse thread DIN 13, DIN 13/50 /  
 filetage métrique ISO DIN 13, DIN 13/50 /  
 filettatura metrica ISO DIN 13, DIN 13/50 /  
 rosca métrica ISO DIN 13, DIN 13/50

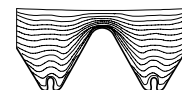
	P	D1 mm		max. 7H	
		min. 6H / 7H	max. 6H		
M 1	0,25	0,729	0,785	0,799	0,88
M 1,1	0,25	0,829	0,885	0,899	0,98
M 1,2	0,25	0,929	0,985	0,999	1,08
M 1,4	0,30	1,075	1,142	1,159	1,26
M 1,6	0,35	1,221	1,321	1,346	1,44
M 1,8	0,35	1,421	1,521	1,546	1,64
M 2	0,40	1,567	1,679	1,707	1,82
M 2,2	0,45	1,713	1,838	1,869	2,00
M 2,5	0,45	2,013	2,138	2,169	2,30
M 3	0,50	2,459	2,599	2,634	2,80
M 3,5	0,60	2,850	3,010	3,050	3,25
M 4	0,70	3,242	3,422	3,467	3,70
M 4,5	0,75	3,688	3,878	3,926	4,15
M 5	0,80	4,134	4,334	4,384	4,65
M 6	1,00	4,917	5,153	5,212	5,55
M 7	1,00	5,917	6,153	6,212	6,55
M 8	1,25	6,647	6,912	6,978	7,45
M 9	1,25	7,647	7,912	7,978	8,45
M 10	1,50	8,376	8,676	8,751	9,35
M 11	1,50	9,376	9,676	9,751	10,35
M 12	1,75	10,106	10,441	10,525	11,20
M 14	2,00	11,835	12,210	12,304	13,10
M 16	2,00	13,835	14,210	14,304	15,10
M 18	2,50	15,294	15,744	15,857	16,80
M 20	2,50	17,294	17,744	17,857	18,80
M 22	2,50	19,294	19,744	19,857	20,80
M 24	3,00	20,752	21,252	21,377	22,60
M 27	3,00	23,752	24,252	24,377	25,60
M 30	3,50	26,211	26,771	26,911	28,30
M 33	3,50	29,211	29,771	29,911	31,30
M 36	4,00	31,670	32,270	32,420	34,10
M 39	4,00	34,670	35,270	35,420	37,10
M 42	4,50	37,129	37,799	37,967	39,80
M 45	4,50	40,129	40,799	40,967	42,80
M 48	5,00	42,587	43,297	43,475	45,60

## Grenzmaße für Muttergewinde Kern-Ø und Vorbohr-Ø

limit of nut thread core Ø and bore hole Ø / limites du Ø du noyau de filetages intérieurs et Ø d'avant-trou / fascia di tolleranza per madreviti Ø di nocciolo e Ø preforo / limite superior e inferior para diámetro de núcleo rosca interna (tuerca) y Ø de taladrado

## Gewindefurcher



roll taps / tarauds à refouler / maschi a rullare / laminadores



### MF

#### Metrisches ISO Feingewinde DIN 13 | DIN 13/50

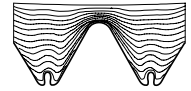
ISO metric fine thread DIN 13, DIN 13/50 / filetage métrique ISO à pas fin DIN 13, DIN 13/50 / filettatura metrica ISO passo fine DIN 13, DIN 13/50 / rosca métrica fina ISO DIN 13, DIN 13/50

	P	D1 mm					P	D1 mm			
		min. 6H / 7H	max. 6H	max. 7H				min. 6H / 7H	max. 6H	max. 7H	
M 2	0,25	1,729	1,785	1,799	1,88	M 26	1,00	24,917	25,153	25,212	25,55
M 2,2	0,25	1,929	1,985	1,999	2,10	M 26	1,50	24,376	24,676	24,751	25,35
M 2,5	0,35	2,121	2,221	2,246	2,35	M 27	1,50	25,376	25,676	25,751	26,35
M 3	0,35	2,621	2,721	2,746	2,85	M 27	2,00	24,835	25,210	25,304	26,10
M 3,5	0,35	3,121	3,221	3,246	3,35	M 28	1,00	26,917	27,153	27,212	27,55
M 4	0,50	3,459	3,599	3,634	3,80	M 28	1,50	26,376	26,676	26,751	27,35
M 5	0,50	4,459	4,599	4,634	4,80	M 28	2,00	25,835	26,210	26,304	27,10
M 6	0,50	5,459	5,599	5,634	5,80	M 30	1,00	28,917	29,153	29,212	29,55
M 6	0,75	5,188	5,378	5,426	5,65	M 30	1,50	28,376	28,676	28,751	29,35
M 8	0,75	7,188	7,378	7,426	7,65	M 30	2,00	27,835	28,210	28,304	29,10
M 8	1,00	6,917	7,153	7,212	7,55	M 30	3,00	26,752	27,252	27,377	28,60
M 10	0,75	9,188	9,378	9,426	9,65	M 32	1,50	30,376	30,676	30,751	31,35
M 10	1,00	8,917	9,153	9,212	9,55	M 32	2,00	29,835	30,210	30,304	31,10
M 10	1,25	8,647	8,912	8,978	9,45	M 33	1,50	31,376	31,676	31,751	32,35
M 12	0,75	11,188	11,378	11,426	11,65	M 33	2,00	30,835	31,210	31,304	32,10
M 12	1,00	10,917	11,153	11,212	11,55	M 33	3,00	29,752	30,252	30,377	31,60
M 12	1,25	10,647	10,912	10,978	11,45	M 36	1,50	34,376	34,676	34,751	35,35
M 12	1,50	10,376	10,676	10,751	11,35	M 36	2,00	33,835	34,210	34,304	35,10
M 14	1,00	12,917	13,153	13,212	13,55	M 36	3,00	32,752	33,252	33,377	34,60
M 14	1,25	12,647	12,912	12,978	13,45	M 38	1,50	36,376	36,676	36,751	37,35
M 14	1,50	12,376	12,676	12,751	13,35	M 39	2,00	36,835	37,210	37,304	38,10
M 16	1,00	14,917	15,153	15,212	15,55	M 39	3,00	35,752	36,252	36,377	37,60
M 16	1,50	14,376	14,676	14,751	15,35	M 40	1,50	38,376	38,676	38,751	39,35
M 18	1,00	16,917	17,153	17,212	17,55	M 40	2,00	37,835	38,210	38,304	39,10
M 18	1,50	16,376	16,676	16,751	17,35	M 42	1,50	40,376	40,676	40,751	41,35
M 18	2,00	15,835	16,210	16,304	17,10	M 42	2,00	39,835	40,210	40,304	41,10
M 20	1,00	18,917	19,153	19,212	19,55	M 42	3,00	38,752	39,252	39,377	40,60
M 20	1,50	18,376	18,676	18,751	19,35	M 45	1,50	43,376	43,676	43,751	44,35
M 20	2,00	17,835	18,210	18,304	19,10	M 45	2,00	42,835	43,210	43,304	44,10
M 22	1,00	20,917	21,153	21,212	21,55	M 45	3,00	41,752	42,252	42,377	43,60
M 22	1,50	20,376	20,676	20,751	21,35	M 48	1,50	46,376	46,676	46,751	47,35
M 22	2,00	19,835	20,210	20,304	21,10	M 48	2,00	45,835	46,210	46,304	47,10
M 24	1,00	22,917	23,153	23,212	23,55	M 48	3,00	44,752	45,252	45,377	46,60
M 24	1,50	22,376	22,676	22,751	23,35						
M 24	2,00	21,835	22,210	22,304	23,10						



## Gewindefurcher

roll taps / tarauds à refouler / maschi a rullare / laminadores



**EG  
M**

### Metrisches ISO

#### Regelgewinde DIN 8140

ISO metric coarse thread EG DIN 8140 / filetage métrique ISO DIN 8140 / filettatura metrica ISO DIN 8140 / rosca métrica ISO DIN 8140

	P	
EG M 2	0,40	2,35
EG M 2,5	0,45	2,90
EG M 3	0,50	3,40
EG M 3,5	0,60	4,00
EG M 4	0,70	4,60
EG M 5	0,80	5,70
EG M 6	1,00	6,85
EG M 7	1,00	7,80
EG M 8	1,25	9,10
EG M 9	1,25	10,10
EG M 10	1,50	11,30
EG M 11	1,50	12,30
EG M 12	1,75	13,50
EG M 14	2,00	15,70
EG M 16	2,00	17,70
EG M 18	2,50	20,00
EG M 20	2,50	22,00

**EG  
MF**

### Metrisches ISO Feingewinde DIN 8140

ISO metric fine thread EG DIN 8140 / filetage métrique ISO à pas fin DIN 8140 / filettatura metrica ISO passo fine DIN 8140 / rosca métrica fina ISO DIN 8140

	P	
EG M 8	1,00	8,80
EG M 10	1,00	10,80
EG M 10	1,25	11,10
EG M 12	1,00	12,80
EG M 12	1,25	13,10
EG M 12	1,50	13,30
EG M 14	1,25	15,10
EG M 14	1,50	15,30
EG M 16	1,50	17,30
EG M 18	1,50	19,30
EG M 20	1,50	21,30
EG M 22	1,50	23,30
EG M 24	1,50	25,30

**UNC**

### Gewinde ASME B1.1

unified coarse thread ASME B1.1 / filetage américain ASME B1.1 / filettatura grossa unificata ASME B1.1 / rosca unificada gruesa ASME B1.1

	P	
UNC No1	64	1,68
UNC No2	56	1,98
UNC No3	48	2,26
UNC No4	40	2,55
UNC No5	40	2,90
UNC No6	32	3,15
UNC No8	32	3,80
UNC No10	24	4,35
UNC No12	24	5,00
UNC 1/4"	20	5,80
UNC 5/16"	18	7,30
UNC 3/8"	16	8,80
UNC 7/16"	14	10,30
UNC 1/2"	13	11,80
UNC 9/16"	12	13,35
UNC 5/8"	11	14,85
UNC 3/4"	10	17,80
UNC 7/8"	9	20,90
UNC 1"	8	23,90
UNC 1.1/8"	7	26,80
UNC 1.1/4"	7	30,00
UNC 1.3/8"	6	32,90
UNC 1.1/2"	6	36,10

**UNF**

### Gewinde ASME B1.1

unified fine thread ASME B1.1 / filetage américain à pas fin ASME B1.1 / filettatura fine unificata ASME B1.1 / rosca unificada fina ASME B1.1

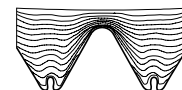
	P	
UNF No0	80	1,38
UNF No1	72	1,70
UNF No2	64	2,00
UNF No3	56	2,30
UNF No4	48	2,60
UNF No5	44	2,90
UNF No6	40	3,20
UNF No8	36	3,85
UNF No10	32	4,45
UNF No12	28	5,10
UNF 1/4"	28	5,90
UNF 5/16"	24	7,45
UNF 3/8"	24	9,05
UNF 7/16"	20	10,55
UNF 1/2"	20	12,15
UNF 9/16"	18	13,65
UNF 5/8"	18	15,25
UNF 3/4"	16	18,35
UNF 7/8"	14	21,40
UNF 1"	12	24,45
UNF 1.1/8"	12	27,60
UNF 1.1/4"	12	30,80
UNF 1.3/8"	12	33,95
UNF 1.1/2"	12	37,15

## Grenzmaße für Muttergewinde Kern-Ø und Vorbohr-Ø

limit of nut thread core Ø and bore hole Ø / limites du Ø du noyau de filetages intérieurs et Ø d'avant-trou / fascia di tolleranza per madreviti Ø di nocciolo e Ø preforo / limite superior e inferior para diámetro de núcleo rosca interna (tuerca) y Ø de taladrado

## Gewindefurcher

roll taps / tarauds à refouler / maschi a rullare / laminadores



### UNEF

**Gewinde ASME B1.1**  
unified extra fine thread ASME B1.1  
/ filetage américain à pas extra fin ASME B1.1 / filettatura extra fine unificata ASME B1.1 / rosca unificada extra-fina ASME B1.1

	P	
UNEF No12	32	5,10
UNEF 1/4"	32	6,00
UNEF 5/16"	32	7,60
UNEF 3/8"	32	9,20
UNEF 7/16"	28	10,70
UNEF 1/2"	28	12,30
UNEF 9/16"	24	13,80
UNEF 5/8"	24	15,40
UNEF 11/16"	24	17,00
UNEF 3/4"	20	18,50
UNEF 13/16"	20	20,10
UNEF 7/8"	20	21,60
UNEF 15/16"	20	23,20
UNEF 1"	20	24,80
UNEF 1.1/16"	18	26,35
UNEF 1.1/8"	18	27,90
UNEF 1.1/4"	18	31,10
UNEF 1.5/16"	18	32,70
UNEF 1.3/8"	18	34,30
UNEF 1.1/2"	18	37,50

### G

**Rohrgewinde DIN EN ISO 228**  
British standard pipe thread DIN EN ISO 228 / filetage pas du gaz DIN EN ISO 228 / filettatura Whitworth gas DIN EN ISO 228 / rosca para tubo norma británica DIN EN ISO 228

	P	
G 1/8"	28	9,25
G 1/4"	19	12,50
G 3/8"	19	16,00
G 1/2"	14	20,00
G 5/8"	14	22,00
G 3/4"	14	25,50
G 7/8"	14	29,25
G 1"	11	32,00
G 1.1/8"	11	36,60
G 1.1/4"	11	40,60
G 1.1/2"	11	46,50

### BSW

**Whitworth Gewinde BS 84**  
British standard Whitworth thread BS 84 / filetage British Standard Whitworth BS 84 / filettatura Whitworth standard inglese BS 84 / Rosca norma británica Whitworth BS 84

	P	
BSW 1/8"	40	2,85
BSW 3/16"	24	4,20
BSW 1/4"	20	5,70
BSW 5/16"	18	7,20
BSW 3/8"	16	8,70
BSW 7/16"	14	10,30
BSW 1/2"	12	11,60
BSW 5/8"	11	14,70
BSW 3/4"	10	17,90
BSW 7/8"	9	21,00
BSW 1"	8	23,80
BSW 1.1/8"	7	26,80
BSW 1.1/4"	7	30,00
BSW 1.1/2"	6	36,00

**Drehzahltable**

table for revolution speed / tableau des vitesses de rotation / tabella di velocità / tabla para velocidad

		v <sub>c</sub> in m/min																
		2	4	6	8	10	12	14	16	20	25	30	35	40	45	50	55	60
Ød <sub>1</sub> in mm	1	637	1273	1910	2546	3183	3820	4456	5093	6366	7958	9549	11141	12732	14324	15915	17507	19099
	2	318	637	955	1273	1592	1910	2228	2546	3183	3979	4775	5570	6366	7162	7958	8754	9549
	3	212	424	637	849	1061	1273	1485	1698	2122	2653	3183	3714	4244	4775	5305	5836	6366
	4	159	318	477	637	796	955	1114	1273	1592	1989	2387	2785	3183	3581	3979	4377	4775
	5	127	255	382	509	637	764	891	1019	1273	1592	1910	2228	2546	2865	3183	3501	3820
	6	106	212	318	424	531	637	743	849	1061	1326	1592	1857	2122	2387	2653	2918	3183
	7	91	182	273	364	455	546	637	728	909	1137	1364	1592	1819	2046	2274	2501	2728
	8	80	159	239	318	398	477	557	637	796	995	1194	1393	1592	1790	1989	2188	2387
	9	71	141	212	283	354	424	495	566	707	884	1061	1238	1415	1592	1768	1945	2122
	10	64	127	191	255	318	382	446	509	637	796	955	1114	1273	1432	1592	1751	1910
	12	53	106	159	212	265	318	371	424	531	663	796	928	1061	1194	1326	1459	1592
	14	45	91	136	182	227	273	318	364	455	568	682	796	909	1023	1137	1251	1364
	16	40	80	119	159	199	239	279	318	398	497	597	696	796	895	995	1094	1194
	18	35	71	106	141	177	212	248	283	354	442	531	619	707	796	884	973	1061
	20	32	64	95	127	159	191	223	255	318	398	477	557	637	716	796	875	955
	22	29	58	87	116	145	174	203	231	289	362	434	506	579	651	723	796	868
24	27	53	80	106	133	159	186	212	265	332	398	464	531	597	663	729	796	
27	24	47	71	94	118	141	165	189	236	295	354	413	472	531	589	648	707	
30	21	42	64	85	106	127	149	170	212	265	318	371	424	477	531	584	637	
33	19	39	58	77	96	116	135	154	193	241	289	338	386	434	482	531	579	
36	18	35	53	71	88	106	124	141	177	221	265	309	354	398	442	486	531	
39	16	33	49	65	82	98	114	131	163	204	245	286	326	367	408	449	490	
42	15	30	45	61	76	91	106	121	152	189	227	265	303	341	379	417	455	
45	14	28	42	57	71	85	99	113	141	177	212	248	283	318	354	389	424	
48	13	27	40	53	66	80	93	106	133	166	199	232	265	298	332	365	398	
52	12	24	37	49	61	73	86	98	122	153	184	214	245	275	306	337	367	
54	12	24	35	47	59	71	83	94	118	147	177	206	236	265	295	324	354	
56	11	23	34	45	57	68	80	91	114	142	171	199	227	256	284	313	341	
60	11	21	32	42	53	64	74	85	106	133	159	186	212	239	265	292	318	
64	10	20	30	40	50	60	70	80	99	124	149	174	199	224	249	274	298	

Angaben in U/min / values in rpm / rotations en trs/min / dati in rpm / valores en rpm

**Drehzahl**

$$n = \frac{v_c \cdot 1000}{\pi \cdot d_1}$$

number of revolutions (rpm)  
vitesse de rotation  
numero di giri

**Schnittgeschwindigkeit**

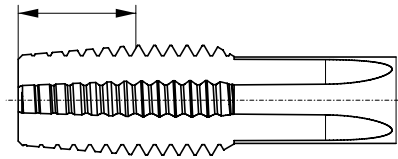
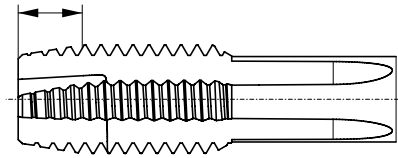
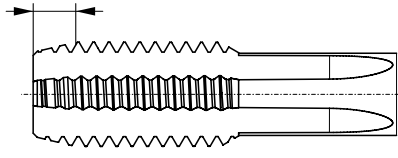
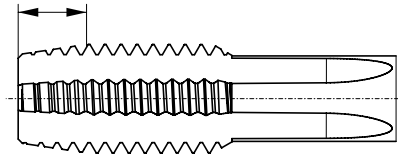
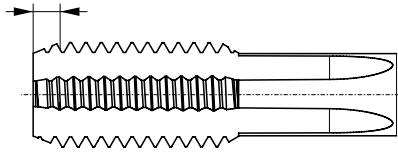
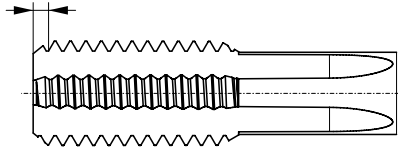
$$v_c = \frac{n \cdot \pi \cdot d_1}{1000}$$

cutting speed  
vitesse de coupe  
calcolo della velocità di taglio



**Gewindebohrer, Gewindefurcher**

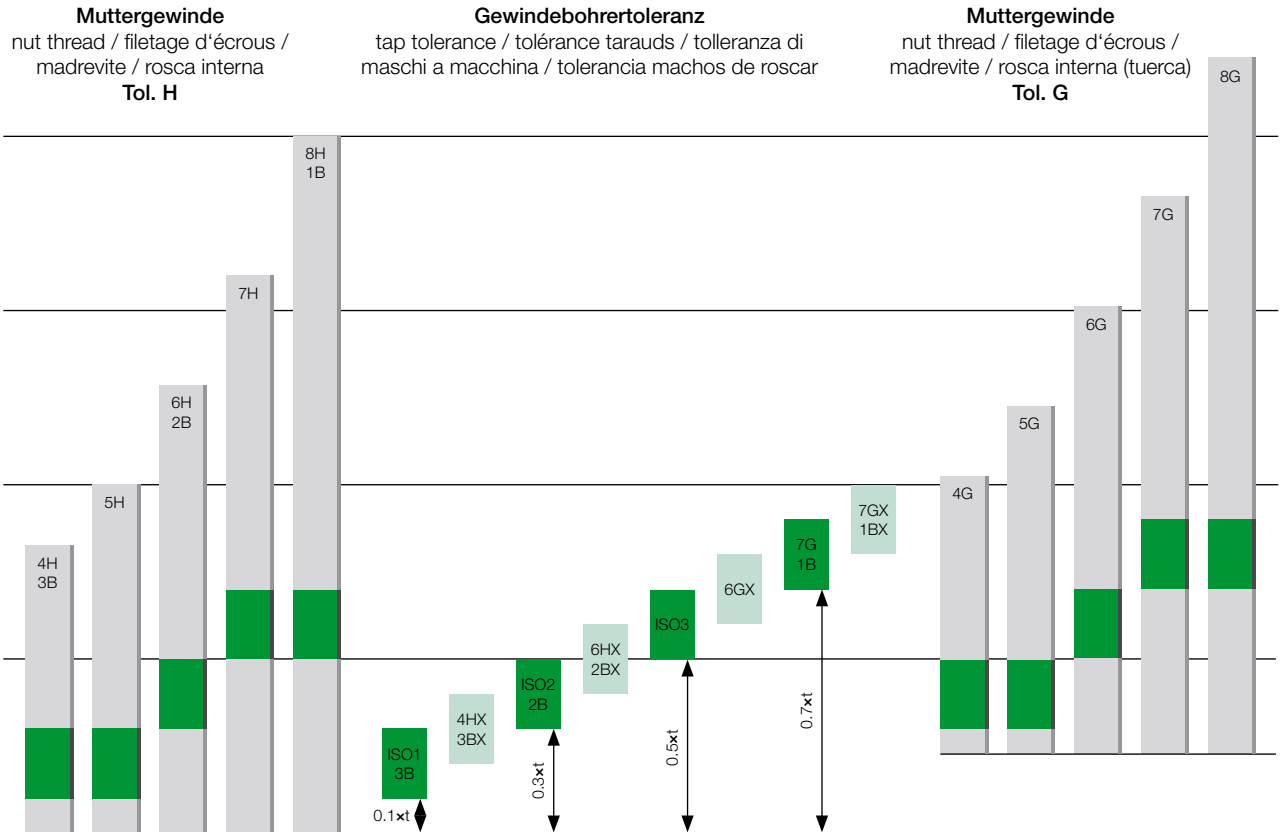
cutting taps, roll taps / tarauds machine, tarauds à refouler /  
 maschi a macchina, maschi a rullare / machos de roscado a máquina, laminadores

<p><b>Form</b> form / forme / forma d'imbocco / forma</p>	<p><b>Anzahl der Gänge im Anschnitt</b> no. of chamfer threads / nombre de filets d'entrée / numero di filetti d'imbocco / número de hilos de entrada</p>	<p><b>Ausführung der Spannuten</b> flute type / type de goujures / tipo di scanalature / tipo de ranuras</p>	<p><b>Bevorzugte Anwendung</b> preferred application / application recommandée / applicazione preferita / aplicación preferida</p>
<p>A</p> 	<p>6 - 8</p>	<p>geradegenutet straight flutes / goujures droites / scanalature diritte / ranuras rectas</p>	<p>kurzes Durchgangsloch short through hole / trou débouchant peu profond / foro passante corto / agujero pasante corto</p>
<p>B</p> 	<p>3 - 5,5</p>	<p>geradegenutet mit Schälanschnitt straight flutes and spiral point / goujures droites avec coupe GUN / scanalature diritte con imbocco corretto / ranuras rectas con entrada helicoidal</p>	<p>Durchgangsloch in mittel- bzw. langspanenden Werkstoffen through hole in medium- or long-chipping materials / trou débouchant dans matières à copeaux courts ou moyens / foro passante in materiali a truciolo medio e lungo / agujero pasante en materiales de viruta corta o media</p>
<p>C</p> 	<p>2 - 3</p>		<p>Sackloch sowie Durchgangsloch in kurzspanenden Werkstoffen blind or through hole in short-chipping materials / trou borgne ou débouchant dans matières à copeaux courts / foro cieco e foro passante in materiali a truciolo corto / agujero ciego o pasante en materiales de viruta corta</p>
<p>D</p> 	<p>3 - 5,5</p>	<p>gerade- oder drallgenutet straight or spiral flutes / goujures droites ou hélicoïdales / scanalature diritte o con elica / ranuras rectas o helicoidales</p>	<p>Sackloch mit langem Gewindeauslauf sowie für Durchgangsloch blind hole with long thread runoff or through hole / trou borgne avec réserve longue en fond de trou ou trou débouchant / foro cieco con filettatura lunga e per foro passante / agujero ciego con salida de rosca larga o agujero pasante</p>
<p>E</p> 	<p>1,5 - 2</p>		<p>Sackloch mit sehr kurzem Gewindeauslauf blind hole with very short thread runoff / trou borgne avec réserve en fond de trou très courte / foro cieco con filetto molto corto / agujero ciego con salida de rosca muy corta</p>
<p>F</p> 	<p>≤ 1,5</p>		



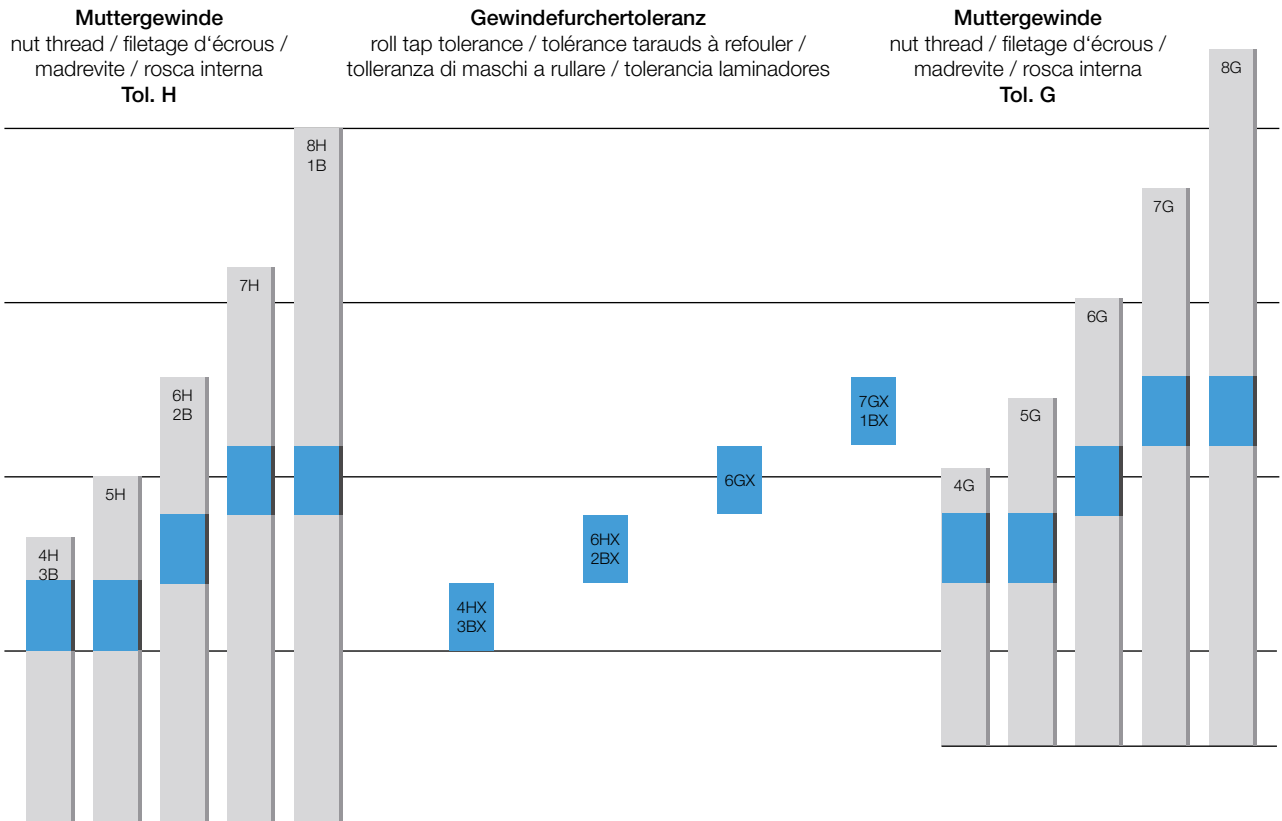
**Lage und Größe der Toleranzfelder am Gewindebohrer /  
Gewindefurcher und am Muttergewinde**

tolerance bands of taps, roll taps and nut threads / limites de tolérances des tarauds et des filetages d'écrous /  
fascia di tolleranza per maschi e madrevite / campos de tolerancia de machos de roscar y de rosca interna



**Toleranzfelder am Gewindebohrer**

tolerance classes of machine taps / classes de tolérance des tarauds coupants /  
fascia di tolleranza per maschi a macchina / campos de tolerancia de machos de roscar



**Toleranzfelder am Gewindefurcher**

tolerance classes of roll taps / classes de tolérance des tarauds à refouler /  
fascia di tolleranza per maschi a rullare / campos de tolerancia de laminadores



# Herstellungstoleranzen für Gewindebohrer

fabrication tolerances for machine taps / tolérances de fabrication des tarauds /  
tolleranze di fabbricazione per maschi / tolerancias de fabricación de machos

## Herstellungstoleranzen-Abmaß des Flanken-Ø in µm im Vergleich zu ISO2/6H für Gewindebohrer für metri- sches ISO-Gewinde; DIN EN 22857; DIN 802-4

limits of fabrication tolerance of the pitch Ø in µm compared to ISO2/6H for machine taps ISO metric thread; DIN EN 22857; DIN 802-4 /  
limites des tolérances de fabrication du Ø sur flanc en µm par rapport à ISO2/6H pour tarauds pour filetage métrique ISO; DIN EN 22857; DIN  
802-4 /

quote limite di tolleranza di costruzione sul Ø medio in µm in confronto alla ISO2/6H per maschi a macchina metrici; DIN EN 22857; DIN 802-4 /  
límites de tolerancias de fabricación del Ø de flancos en µm en comparación con ISO2/6H para machos para rosca métrica ISO; DIN EN 22857;  
DIN 802-4

Nenndurchmesser in mm nominal diameter in mm / diamètre nominal en mm / Diametro nominale in mm / diámetro nominal en mm		Steigung P in mm pitch P in mm / pas P en mm / passo P in mm / paso P en mm	Abmaß für Flankendurchmesser limits of the pitch diameter / limites du Ø sur flanc / quote limite del Ø medio / limites del Ø de flancos			
über over / au dessus de / più grande di / más de	bis until / jusqu'à / fino a / hasta		Anwendungsklassen application classes / classes d'application / classi di applicazioni / clases de aplicación			7G
			1 (ISO1/4H)	2 (ISO2/6H)	3 (ISO3/6G)	
1	1,4	0,2	0	-	-	-
		0,25	0	-	-	-
		0,3	-12	0	-	-
1,4	2,8	0,35	-14	0	-	-
		0,4	-15	0	-	-
		0,45	-15	0	-	-
2,8	5,6	0,35	-15	0	-	-
		0,5	-16	0	+16	+32
		0,6	-18	0	+18	+36
		0,7	-19	0	+19	+38
		0,75	-19	0	+19	+38
5,6	11,2	0,8	-20	0	+20	+40
		0,75	-21	0	+21	+42
		1	-24	0	+24	+48
		1,25	-25	0	+25	+50
11,2	22,4	1,5	-28	0	+28	+56
		1	-25	0	+25	+50
		1,25	-28	0	+28	+56
		1,5	-30	0	+30	+60
		1,75	-32	0	+32	+64
		2	-34	0	+34	+68
22,4	45	2,5	-36	0	+36	+72
		1	-26	0	+26	+52
		1,5	-32	0	+32	+64
		2	-36	0	+36	+72
		3	-42	0	+42	+84
		3,5	-45	0	+45	+90
		4	-47	0	+47	+94
45	90	4,5	-50	0	+50	+100
		1,5	-34	0	+34	+68
		2	-38	0	+38	+76
		3	-45	0	+45	+90
		4	-50	0	+50	+100
		5	-53	0	+53	+106
		5,5	-56	0	+56	+112
6	-60	0	+60	+120		



Gewinde- Bezeichnung thread designation / désignation du filetage / designazione del filetto / designación de la rosca	Nenn-Ø nominal Ø / Ø nominal / Ø nominale / Ø nominal		Anzahl der Gewindegänge pro Zoll number of threads per inch (TPI) / nombre de filets par pouce / numero di filetti per pollice / número de hilos por pulgada												
	"	mm	UNC	UNF	UNEF	4-UN	6-UN	8-UN	12-UN	16-UN	20-UN	28-UN	32-UN	BSW	BSF
No0	0,0600	1,524		80										48	
No1	0,0730	1,854	64	72											
No2	0,0860	2,184	56	64											
No3	0,0990	2,515	48	56											
No4	0,1120	2,845	40	48											
No5	0,1250	3,175	40	44											
1/8"	0,1250	3,175												40	
No6	0,1380	3,505	32	40									UNC		
5/32"	0,1563	3,969												32	
No8	0,1640	4,166	32	36									UNC		
3/16"	0,1875	4,763												24	32
No10	0,1900	4,826	24	32									UNF		
No12	0,2160	5,486	24	28	32							UNF	UNEF		
7/32"	0,2185	5,550												24	28
1/4"	0,2500	6,350	20	28	32						UNC	UNF	UNEF	20	26
9/32"	0,2811	7,140													26
5/16"	0,3125	7,938	18	24	32						20	28	UNEF		
3/8"	0,3750	9,525	16	24	32					UNC	20	28	UNEF	16	20
7/16"	0,4375	11,113	14	20	28					16	UNF	UNEF	32	14	18
1/2"	0,5000	12,700	13	20	28					16	UNF	UNEF	32	12	16
9/16"	0,5625	14,288	12	18	24				UNC	16	20	28	32	12	16
5/8"	0,6250	15,875	11	18	24				12	16	20	28	32	11	14
11/16"	0,6875	17,463			24				12	16	20	28	32		14
3/4"	0,7500	19,050	10	16	20				12	UNF	UNEF	28	32	10	12
13/16"	0,8125	20,638			20				12	16	UNEF	28	32		12
7/8"	0,8750	22,225	9	14	20				12	16	UNEF	28	32	9	11
15/16"	0,9375	23,813			20				12	16	UNEF	28	32		
1"	1,0000	25,400	8	12	20			UNC	UNF	16	UNEF	28	32	8	10
1.1/16"	1,0625	26,988			18			8	12	16	20	28			
1.1/8"	1,1250	28,575	7	12	18			8	UNF	16	20	28		7	9
1.3/16"	1,1875	30,163			18			8	12	16	20	28			
1.1/4"	1,2500	31,750	7	12	18			8	UNF	16	20	28		7	9
1.5/16"	1,3125	33,338			18			8	12	16	20	28			
1.3/8"	1,3750	34,925	6	12	18		UNC	8	UNF	16	20	28		6	8
1.7/16"	1,4375	36,513			18		6	8	12	16	20	28			
1.1/2"	1,5000	38,100	6	12	18		UNC	8	UNF	16	20	28		6	8
1.9/16"	1,5625	39,688			18		6	8	12	16	20				
1.5/8"	1,6250	41,275			18		6	8	12	16	20			5	8
1.11/16"	1,6875	42,863			18		6	8	12	16	20				
1.3/4"	1,7500	44,450	5				6	8	12	16	20			5	7
1.13/16"	1,8125	46,038					6	8	12	16	20				
1.7/8"	1,8750	47,625					6	8	12	16	20			4,5	
1.15/16"	1,9375	49,213					6	8	12	16	20				

## Umrechnungstabelle

conversion table / tableau de correspondances / tabella di conversione / tabla de conversión

Gewinde- Bezeichnung thread designation / désignation du filetage / designazione del filetto / designación de la rosca	Nenn-Ø nominal Ø / Ø nominal / Ø nominale / Ø nominal		Anzahl der Gewindegänge pro Zoll number of threads per inch (TPI) / nombre de filets par pouce / numero di filetti per pollice / número de hilos por pulgada												
	"	mm	UNC	UNF	UNEF	4-UN	6-UN	8-UN	12-UN	16-UN	20-UN	28-UN	32-UN	BSW	BSF
2"	2,0000	50,800	4 1/2				6	8	12	16	20			4,5	7
2.1/8"	2,1250	53,975					6	8	12	16	20				
2.1/4"	2,2500	57,150	4 1/2				6	8	12	16	20			4	6
2.3/8"	2,3750	60,325					6	8	12	16	20				
2.1/2"	2,5000	63,500	4			UNC	6	8	12	16	20			4	6
2.5/8"	2,6250	66,675				4	6	8	12	16	20				
2.3/4"	2,7500	69,850	4			UNC	6	8	12	16	20			3,5	6
2.7/8"	2,8750	73,025				4	6	8	12	16	20				
3"	3,0000	76,200	4			UNC	6	8	12	16	20			3,5	5
3.1/8"	3,1250	79,375				4	6	8	12	16					
3.1/4"	3,2500	82,550	4			UNC	6	8	12	16				3,5	5
3.3/8"	3,3750	85,725				4	6	8	12	16					
3.1/2"	3,5000	88,900	4			UNC	6	8	12	16				3,5	4,5
3.5/8"	3,6250	92,075				4	6	8	12	16					
3.3/4"	3,7500	95,250	4			UNC	6	8	12	16				3	4,5
3.7/8"	3,8750	98,425				4	6	8	12	16					
4"	4,0000	101,600	4			UNC	6	8	12	16				3	4,5

## Umrechnungstabelle für G- und Rp-Gewinde

conversion table for British standard pipe threads / tableau de correspondances pour de filets G et Rp /  
tabella di conversione per filettatura Whitworth gas G et Rp / tabla de conversión para roscas G y Rp

Gewinde- Bezeichnung thread designation / désignation du filetage / designazione del filetto / designación de la rosca	Außen-Ø major Ø / Ø extérieur / Ø esterno / Ø exterior		Anzahl der Gewindegänge pro Zoll number of threads per inch (TPI) / nombre de filets par pouce / numero di filetti per pollice / número de hilos por pulgada	Steigung in mm pitch in mm / pas en mm / passo in mm / paso en mm
	"	mm		
1/16"	0,3041	7,723	28	0,907
1/8"	0,3830	9,728	28	0,907
1/4"	0,5180	13,157	19	1,337
3/8"	0,6560	16,662	19	1,337
1/2"	0,8250	20,955	14	1,814
5/8"	0,9020	22,911	14	1,814
3/4"	1,0410	26,441	14	1,814
7/8"	1,1890	30,201	14	1,814
1"	1,3090	33,249	11	2,309
1.1/8"	1,4920	37,897	11	2,309
1.1/4"	1,6500	41,91	11	2,309
1.1/2"	1,8820	47,803	11	2,309
1.3/4"	2,1160	53,746	11	2,309
2"	2,3470	59,614	11	2,309
2.1/4"	2,5870	65,71	11	2,309
2.1/2"	2,9600	75,184	11	2,309
2.3/4"	3,2100	81,534	11	2,309
3"	3,4600	87,884	11	2,309
3.1/2"	3,9500	100,33	11	2,309
4"	4,4500	113,03	11	2,309
4.1/2"	4,9500	125,73	11	2,309
5"	5,4500	138,43	11	2,309
5.1/2"	5,9500	151,13	11	2,309
6"	6,4500	163,83	11	2,309



Abmessungen in Zoll dimensions in inches / dimensions en pouces / dimensioni in pollici / dimensiones en pulgadas		Zoll inch / pouce / pollici / pulgada					
		0	1	2	3	4	5
		mm					
0	0,000000	0,000	25,400	50,800	76,200	101,600	127,000
1/64	0,015625	0,397	25,797	51,197	76,597	101,997	127,397
1/32	0,031250	0,794	26,194	51,594	76,994	102,394	127,794
3/64	0,046875	1,191	26,591	51,991	77,391	102,791	128,191
1/16	0,062500	1,588	26,988	52,388	77,788	103,188	128,588
5/64	0,078125	1,984	27,384	52,784	78,184	103,584	128,984
3/32	0,093750	2,381	27,781	53,181	78,581	103,981	129,381
7/64	0,109375	2,778	28,178	53,578	78,978	104,378	129,778
1/8	0,125000	3,175	28,575	53,975	79,375	104,775	130,175
9/64	0,140625	3,572	28,972	54,372	79,772	105,172	130,572
5/32	0,156250	3,969	29,369	54,769	80,169	105,569	130,969
11/64	0,171875	4,366	29,766	55,166	80,566	105,966	131,366
3/16	0,187500	4,763	30,163	55,563	80,963	106,363	131,763
13/64	0,203125	5,159	30,559	55,959	81,359	106,759	132,159
7/32	0,218750	5,556	30,956	56,356	81,756	107,156	132,556
15/64	0,234375	5,953	31,353	56,753	82,153	107,553	132,953
1/4	0,250000	6,350	31,750	57,150	82,550	107,950	133,350
17/64	0,265625	6,747	32,147	57,547	82,947	108,347	133,747
9/32	0,281250	7,144	32,544	57,944	83,344	108,744	134,144
19/64	0,296875	7,541	32,941	58,341	83,741	109,141	134,541
5/16	0,312500	7,938	33,338	58,738	84,138	109,538	134,938
21/64	0,323077	8,206	33,606	59,006	84,406	109,806	135,206
11/32	0,343750	8,731	34,131	59,531	84,931	110,331	135,731
23/64	0,359375	9,128	34,528	59,928	85,328	110,728	136,128
3/8	0,375000	9,525	34,925	60,325	85,725	111,125	136,525
25/64	0,390625	9,922	35,322	60,722	86,122	111,522	136,922
13/32	0,406250	10,319	35,719	61,119	86,519	111,919	137,319
27/64	0,421875	10,716	36,116	61,516	86,916	112,316	137,716
7/16	0,437500	11,113	36,513	61,913	87,313	112,713	138,113
29/64	0,453125	11,509	36,909	62,309	87,709	113,109	138,509
15/32	0,468750	11,906	37,306	62,706	88,106	113,506	138,906
31/64	0,484375	12,303	37,703	63,103	88,503	113,903	139,303
1/2	0,500000	12,700	38,100	63,500	88,900	114,300	139,700
33/64	0,515625	13,097	38,497	63,897	89,297	114,697	140,097
17/32	0,531250	13,494	38,894	64,294	89,694	115,094	140,494
35/64	0,546875	13,891	39,291	64,691	90,091	115,491	140,891
9/16	0,562500	14,288	39,688	65,088	90,488	115,888	141,288
37/64	0,578125	14,684	40,084	65,484	90,884	116,284	141,684
19/32	0,593750	15,081	40,481	65,881	91,281	116,681	142,081
39/64	0,609375	15,478	40,878	66,278	91,678	117,078	142,478
5/8	0,625000	15,875	41,275	66,675	92,075	117,475	142,875
41/64	0,640625	16,272	41,672	67,072	92,472	117,872	143,272
21/32	0,656250	16,669	42,069	67,469	92,869	118,269	143,669
43/64	0,671875	17,066	42,466	67,866	93,266	118,666	144,066
11/16	0,687500	17,463	42,863	68,263	93,663	119,063	144,463
45/64	0,703125	17,859	43,259	68,659	94,059	119,459	144,859
23/32	0,718750	18,256	43,656	69,056	94,456	119,856	145,256

Abmessungen in Zoll dimensions in inches / dimensions en pouces / dimensioni in pollici / dimensiones en pulgadas		Zoll inch / pouce / pollici / pulgada					
		0	1	2	3	4	5
		mm					
47/64	0,734375	18,653	44,053	69,453	94,853	120,253	145,653
3/4	0,750000	19,050	44,450	69,850	95,250	120,650	146,050
49/64	0,765625	19,447	44,847	70,247	95,647	121,047	146,447
25/32	0,781250	19,844	45,244	70,644	96,044	121,444	146,844
51/64	0,796875	20,241	45,641	71,041	96,441	121,841	147,241
13/16	0,812500	20,638	46,038	71,438	96,838	122,238	147,638
53/64	0,828125	21,034	46,434	71,834	97,234	122,634	148,034
27/32	0,843750	21,431	46,831	72,231	97,631	123,031	148,431
55/64	0,859375	21,828	47,228	72,628	98,028	123,428	148,828
7/8	0,875000	22,225	47,625	73,025	98,425	123,825	149,225
57/64	0,890625	22,622	48,022	73,422	98,822	124,222	149,622
29/32	0,906250	23,019	48,419	73,819	99,219	124,619	150,019
59/64	0,921875	23,416	48,816	74,216	99,616	125,016	150,416
15/16	0,937500	23,813	49,213	74,613	100,013	125,413	150,813
61/64	0,953125	24,209	49,609	75,009	100,409	125,809	151,209
31/32	0,968750	24,606	50,006	75,406	100,806	126,206	151,606
63/64	0,984375	25,003	50,403	75,803	101,203	126,603	152,003

**Vergleichstabelle: Zugfestigkeit (N/mm<sup>2</sup>) - Rockwell - Vickers - Brinell**

comparison table: tensile strength - Rockwell - Vickers - Brinell /  
 tableau comparatif : résistance à la traction - Rockwell - Vickers - Brinell /  
 tabella di comparazione: resistenza a trazione - Rockwell - Vickers - Brinell /  
 tabla de comparación: resistencia a la tracción - Rockwell - Vickers - Brinell

Zugfestigkeit (N/mm <sup>2</sup> / MPa) tensile strength / résistance à la traction / resistenza a trazione / resistencia a la tracción	Rockwell (HRC)	Vickers (HV 10)	Brinell (HB)
255		80	76
270		85	80,7
285		90	85,5
305		95	90,2
320		100	95
335		105	99,8
350		110	105
370		115	109
385		120	114
400		125	119
415		130	124
430		135	128
450		140	133
465		145	138
480		150	143
495		155	147
510		160	152
530		165	156
545		170	162
560		175	166
575		180	171
595		185	176
610		190	181
625		195	185
640		200	190
660		205	195
675		210	199
690		215	204
705		220	209
720		225	214
740		230	219
755		235	223
770	20,3	240	228
785	21,3	245	233
800	22,2	250	238
820	23,1	255	242
835	24,0	260	247
850	24,8	265	252
865	25,6	270	257
880	26,4	275	261
900	27,1	280	266
915	27,8	285	271
930	28,5	290	276
950	29,2	295	280
965	29,8	300	285
995	31,0	310	295
1030	32,2	320	304
1060	33,3	330	314
1095	34,4	340	323

Zugfestigkeit (N/mm <sup>2</sup> / MPa) tensile strength / résistance à la traction / resistenza a trazione / resistencia a la tracción	Rockwell (HRC)	Vickers (HV 10)	Brinell (HB)
1125	35,5	350	333
1155	36,6	360	342
1190	37,7	370	352
1220	38,8	380	361
1255	39,8	390	371
1290	40,8	400	380
1320	41,8	410	390
1350	42,7	420	399
1385	43,6	430	409
1420	44,5	440	418
1455	45,3	450	428
1485	46,1	460	437
1520	46,9	470	447
1555	47,7	480	456
1595	48,4	490	466
1630	49,1	500	475
1665	49,8	510	485
1700	50,5	520	494
1740	51,1	530	504
1775	51,7	540	513
1810	52,3	550	523
1845	53,0	560	532
1880	53,6	570	542
1920	54,1	580	551
1955	54,7	590	561
1995	55,2	600	570
2030	55,7	610	580
2070	56,3	620	589
2105	56,8	630	599
2145	57,3	640	608
2180	57,8	650	618
	58,3	660	
	58,8	670	
	59,2	680	
	59,7	690	
	60,1	700	
	61,0	720	
	61,8	740	
	62,5	760	
	63,3	780	
	64,0	800	
	64,7	820	
	65,3	840	
	65,9	860	
	66,4	880	
	67,0	900	
	67,5	920	
	68,0	940	



**DIN 1835-1 DIN 6535 Zylinderschäfte**

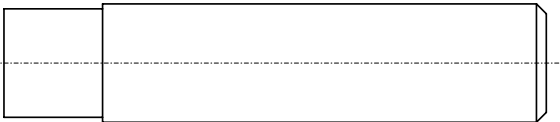
DIN 1835-1 DIN 6535 parallel shanks / DIN 1835-1 DIN 6535 queues cylindriques /  
DIN 1835-1 DIN 6535 attacchi cilindrici / DIN 1835-1 DIN 6535 mangos cilíndricos

**Glatter Zylinderschaft**

plain parallel shank / queue cylindrique lisse /  
attacco cilindrico / mango cilindrico liso

DIN 6535 Form HA  
form HA / forme HA / forma HA / forma HA

DIN 1835-1 Form A  
form A / forme A / forma A / forma A

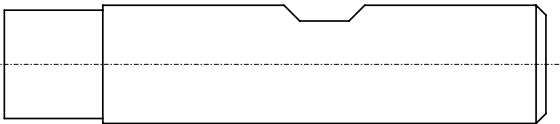


**Zylinderschaft mit seitlicher Mitnahmefläche**

parallel shank with lateral driving surface / queue cylindrique avec méplat Weldon /  
attacco cilindrico con un grano (attacco Weldon) / mango cilindrico con plano de  
arrastre Weldon

DIN 6535 Form HB für d2 = 6 bis 20 mm  
form HB for d2 = 6 to 20 mm /  
forme HB pour d2 = 6 à 20 mm /  
forma HB per d2 = 6 a 20 mm /  
forma HB para d2 = 6 a 20 mm

DIN 1835-1 Form B für d2 = 3 bis 20 mm  
form B for d2 = 3 to 20 mm /  
forme B pour d2 = 3 à 20 mm /  
forma B per d2 = 3 a 20 mm /  
forma B para d2 = 3 a 20 mm

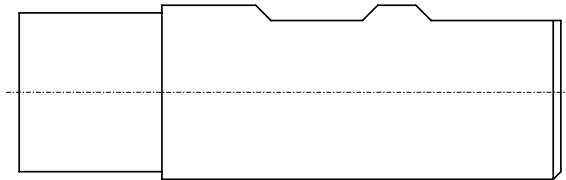


**Zylinderschaft mit zwei seitlichen Mitnahmeflächen**

parallel shank with two lateral driving surfaces / queue cylindrique avec deux  
méplats Weldon / attacco cilindrico con due grani (attacco Weldon) / mango  
cilindrico con dos planos de arrastre Weldon

DIN 6535 Form HB für d2 = 25 und 32 mm  
form HB for d2 = 25 and 32 mm /  
forme HB pour d2 = 25 et 32 mm /  
forma HB per d2 = 25 e 32 mm /  
forma HB para d2 = 25 y 32 mm

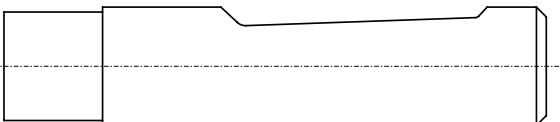
DIN 1835-1 Form B für d2 = 25 bis 63 mm  
form B for d2 = 25 to 63 mm /  
forme B pour d2 = 25 à 63 mm /  
forma B per d2 = 25 a 63 mm /  
forma B para d2 = 25 a 63 mm



**Zylinderschaft mit geneigter Spannfläche**

parallel shank with inclined clamping surface / queue cylindrique avec méplat  
Whistle-Notch / attacco cilindrico con piano inclinato (attacco Whistle-Notch) / mango  
cilindrico con plano de arrastre inclinado Whistle-Notch

DIN 6535 Form HE für d2 = 6 bis 20 mm  
form HE for d2 = 6 to 20 mm /  
forme HE pour d2 = 6 à 20 mm /  
forma HE per d2 = 6 a 20 mm /  
forma HE para d2 = 6 a 20 mm

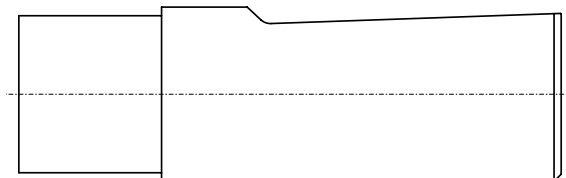


**Zylinderschaft mit geneigter Spannfläche**

parallel shank with inclined clamping surface / queue cylindrique avec méplat  
Whistle-Notch / attacco cilindrico con piano inclinato (attacco Whistle-Notch) /  
mango cilindrico con plano de arrastre inclinado Whistle-Notch

DIN 6535 Form HE für d2 = 25 und 32 mm  
form HE for d2 = 25 and 32 mm /  
forme HE pour d2 = 25 et 32 mm /  
forma HE per d2 = 25 e 32 mm /  
forma HE para d2 = 25 y 32 mm

DIN 1835-1 Form E für d2 = 6 bis 32 mm  
form E for d2 = 6 to 32 mm /  
forme E pour d2 = 6 à 32 mm /  
forma E per d2 = 6 a 32 mm /  
forma E para d2 = 6 a 32 mm



## Kegel-Hohlschaft mit Plananlage (HSK) für Werkzeugmaschinen

hollow taper shank with flange contact surface (HSK) for machine tools / attachement HSK avec centrage sur cone et appui sur collerette / accoppiamento cono rasamento (HSK) / cono hueco poligonal con plano (HSK) para máquinas herramientas

Mitnehmernuten am Kegelumende. Zentrale Kühlschmierstoffzufuhr. Einsatz bei Hochgeschwindigkeitszerspanung. Kraftschlüssige Drehmomentübertragung über Kegel und Anlagefläche oder über Mitnehmernuten am Schaftende. Hohe Steifigkeit durch die Abstützung am Bund.

Drive keys at the end of HSK taper. Central coolant supply. Use in high speed cutting. Nonpositive torque transmission through taper and flange contact surface or through the drive keys at the end of the HSK taper. High rigidity due to face contact between flange and spindle. /

Pièces de liaison en bout du cone HSK. Lubrification interne. Utilisation à haute vitesse. Transmission du couple uniquement par serrage sur cone / collerette ou positivement par les pièces de liaison en bout du cone. Attachement robuste grâce à l'appui de la collerette sur la broche de la machine. /

Scanalatura di trascinamento. Adduzione del lubrificante. Lavorazione ad alta velocità. Trasmissione momento torcente con cono e trascinatori, o cono e scanalature di trascinamento. Alta rigidità grazie al bloccaggio cono - rasamento. /

Ranuras de arrastre al cono (HSK). Alimentación de refrigerante central. Uso en mecanizado de alta velocidad. Transmisión del par por arrastre de fuerza a través de cono y plano o a través las ranuras de arrastre al cono. Alta rigidez por medio de apoyo del cono.

### DIN 69893-1 Form A

DIN 69893-1 form A / DIN 69893-1 forme A / DIN 69893-1 forma A / DIN 69893-1 forma A

Bund mit Greif- und Indexiernut für automatischen Werkzeugwechsel  
flange with gripping groove and indexing notch for automatic tool change / collerette avec rainures d'ablocage et trou d'indexation pour changement automatique / scanalatura di indexaggio per cambio automatico / cono con ranura transversal y ranura de indexación para cambio de herramienta automatico

Werkzeuge sind manuell wechselbar

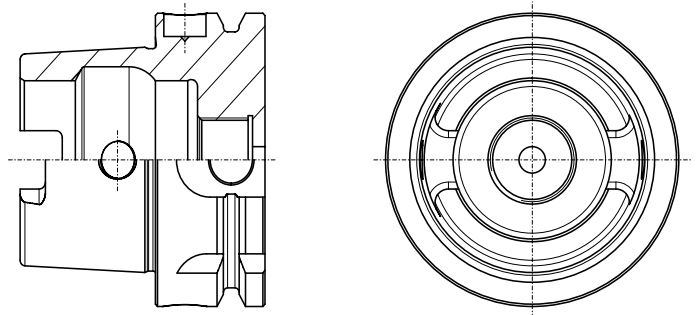
tools are manually exchangeable / outils à changement manuel / cambio degli utensili manuale / cambio de herramienta manual

Bohrung für Datenträger nach DIN 69873

mounting space for data media according to DIN 69873 / avec perçage pour porteur de données selon DIN 69873 / foro per chip memoria secondo DIN 69873 / agujero para soporte de datos según DIN 69873

Form A auch als Form C verwendbar

form A can replace form C / forme A peut remplacer forme C / forma A può anche essere usato come forma C / forma A puede sustituir forma C

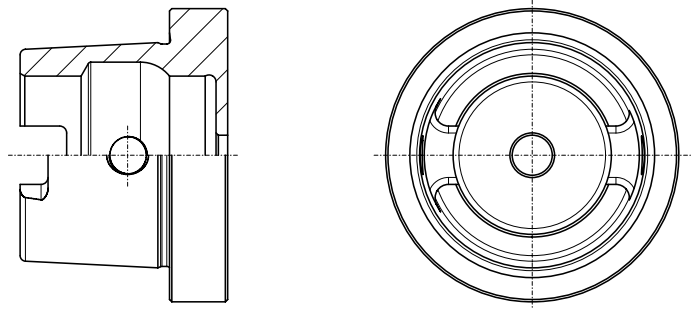


### DIN 69893-1 Form C

DIN 69893-1 form C / DIN 69893-1 forme C / DIN 69893-1 forma C / DIN 69893-1 forma C

für manuellen Werkzeugwechsel

for manual tool change / pour changement manuel d'outil / cambio mandrino manuale / cambio de herramienta manual



### Polygonaler Kegel-Hohlschaft mit Plananlage Capto™

polygonal hollow taper shank with flange contact surface Capto™ / cone creux avec profil polygon et appui sur collerette selon CAPTO™ / sistema Capto™ con poligoni conici e rasamento / cono hueco poligonal con plano Capto™

universell einsetzbar

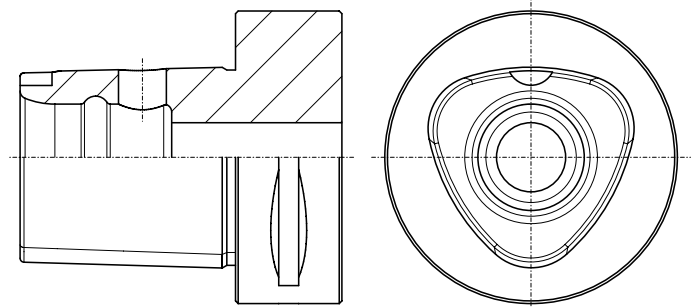
universal use / utilisation universelle / uso universale / uso universal

konische Polygonkupplung zur Drehmomentübertragung

tapered polygon coupling for torque transmission / transmission du couple par le profil polygon conique / trasmissione momento torcente a mezzo poligoni conici / acoplamiento cónico para la transmisión del par

hohe Rundlauf- und Wiederholgenauigkeit

high concentricity and repeatability / haute concentricité et répétabilité / alta concentricità ed ripetibilità / alta exactitud de marcha concéntrica y de ajuste



## Steilkegelschaft (SK)

taper shank (SK) / queue conique (SK) / attacco conico (SK) / cono de gran abertura (SK)

Formschlüssige Drehmomentübertragung über Nuten am Kegeland. Einsatz auf Bearbeitungszentren und CNC Werkzeugmaschinen. Nicht für die Hochgeschwindigkeitsbearbeitung geeignet. Keine Selbsthemmung.

Positive torque transmission through grooves in the flange. Use in machining centres and CNC machine tools. Not suitable for high speed cutting. No self-locking. /

Transmission positive du couple par les rainures de la collerette. Utilisation sur machine ou centre d'usinage CNC. Non recommandé à haute vitesse. Pas autobloquant. /

Trasmisione del momento torcente attraverso le scanalature sulla flangia. Utilizzo su centri di lavoro e CNC. Non utilizzabile sull'alta velocità. Non autobloccante. /

Transmisión del par positiva a través de ranuras en la brida. Uso en centros de mecanizado y en máquinas herramientas CNC. No apropiado para el mecanizado de alta velocidad. Sin autorretención.

## DIN 69871 A/D Steilkegelschaft

DIN 69871 A/D taper shank / cone suivant DIN 69871 A/D / cono secondo DIN 69871 A/D / cono DIN 69871 A/D

für automatischen Werkzeugwechsel

for automatic tool change / pour changement automatique d'outil / per cambio automatico / para cambio automático

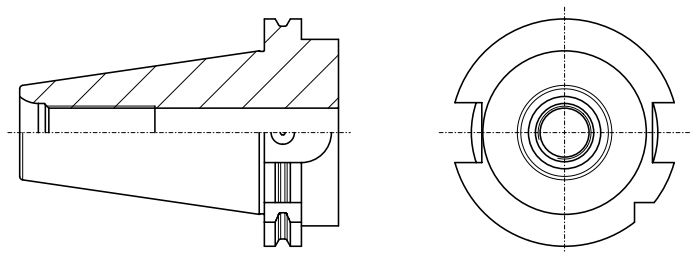
Form AD mit Trapezrille und Durchgangsbohrung für zentrale

Kühlschmierstoffzuführung

form AD with trapezoidal groove and through bore for central lubrication supply / forme AD avec rainure trapézoïdale et trou central pour lubrification interne / forma AD per cambio a V con foro passante per lubrificazione attraverso il naso mandrino / forma AD con ranura trapezoidal y agujero pasante para la alimentación de refrigerante central

zur Aufnahme von Werkzeugen in NC-Fräsen und Bohrmaschinen sowie zur Aufnahme und Einwechslung von Werkzeugen in Bearbeitungszentren

for holding of tools in NC milling and drilling machines as well as for holding and changing of tools in machining centers / pour attachement des outils sur fraiseuses, perceuses à CN et changeurs d'outils des centres d'usinage / per bloccare utensili su macchine di foratura e centri di lavoro / para la recepción de herramientas en fresadoras y taladradoras CNC así como para la recepción y el cambio de herramientas en centros de mecanizado

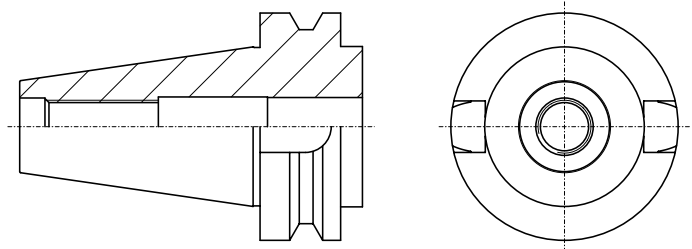


## MAS-BT

MAS-BT / MAS-BT / MAS-BT / MAS-BT

für automatischen Werkzeugwechsel

for automatic tool change / pour changement automatique d'outil / per cambio automatico / para cambio automático

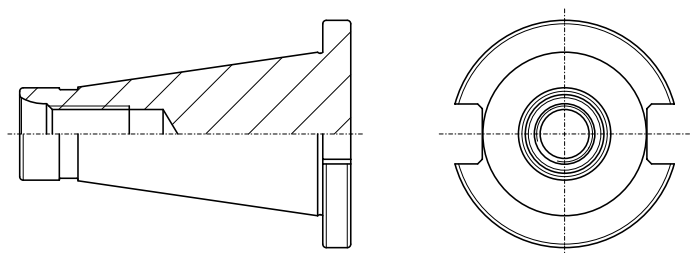


## DIN 2080 Steilkegelschaft für Werkzeuge und Spannzeuge

DIN 2080 taper shank for tools and clamping devices / cône DIN 2080 pour outils et mandrins / attacco conico per utensili e mandrini di serraggio secondo DIN 2080 / cono DIN 2080 para herramientas y mandriles

nicht für automatischen Werkzeugwechsel

not for automatic tool change / incompatible avec changement d'outil automatique / non adatti per cambio automatico / no apropiado para cambio automático



**Allgemein**

general / général / generali

<p>Formel zur Berechnung der Schnittgeschwindigkeit formula for the computation of the cutting speed / calcul de la vitesse de coupe / formula per il calcolo della velocità di taglio</p>	$v_c = \frac{n * \pi * d_1}{1000}$
<p>Formel zur Berechnung der Drehzahl formula for the computation of the number of revolutions (rpm) / calcul de la vitesse de rotation / formula per il calcolo del numero di giri</p>	$n = \frac{v_c * 1000}{\pi * d_1}$

**Gewindeschneiden, Gewindefurchen**

tapping, thread roll forming / taraudage coupant, taraudage par refoulement / maschi a tagliare, maschi a rullare

<p>Formel zur Berechnung des Vorschubs formula for the computation of the feed / calcul de l'avance / formula per il calcolo dell'avanzamento</p>	$f = n * P * k$
<p>Formel zur Berechnung des Standwegs in m formula for the computation of the tool life in m / calcul de la longueur taraudée en m / formula per il calcolo della durata vita del maschio in m</p>	$\text{Standweg} = \frac{GT * AG}{1000}$

**Schnittkraft, Drehmoment und Leistungsberechnung beim Gewindeschneiden**

cutting force, torque and power supply computation for thread cutting / effort de coupe, couple et puissance en taraudage /  
calcolo della forza di taglio, della coppia e della potenza necessaria per la maschiatura

- Die Berechnung ist gültig für eingängige zylindrische Gewinde mit 60° und 55° Flankenwinkel sowie für scharfe Einschnitt-Gewindebohrer; Tragtiefe des Gewindes 75%.**  
The formulas are applicable for single-start cylindrical threads with a profile angle of 55° or 60 as well as for sharp machine taps; load bearing depth of thread 75 % . /  
Les formules s'appliquent aux filetages triangulaires à simple filet, avec profil à 60° ou 55°, pour une profondeur de filetage utile de 75% obtenu par le passage d' un taraud unique. /  
Le formule sono applicabili per filettature cilindriche con profilo angolo di 55° o 60° come pure per maschi a macchina molto taglienti; altezza utile del filetto della filettatura 75%.
- Bei Trapez-, ACME-, Rundgewinden ist der Spanungsquerschnitt besonders zu berechnen.**  
For trapezoidal, ACME and round threads, the lateral surface area of chip must be derived by using special formulas. /  
Pour les filetages trapézoïdaux, ACME et ronds, la section du copeau se calcule suivant des formules spécifiques. /  
Per le filettature trapezoidali, ACME e rotonda, l'area (superficie laterale) del truciolo deve essere calcolata usando delle formule speciali.

<p>Formel zur Berechnung des Spanungsquerschnittes formula for the computation of the lateral surface area of the chip / calcul de la section du copeau / formula per il calcolo dell'area (superficie laterale) del truciolo</p>	$A = 0,25 * P^2$
<p>Formel zur Berechnung der Schnittkraft formula for the computation of the cutting force / calcul de l'effort de coupe / formula per il calcolo dello sforzo di taglio</p>	$F_c = A * k_c$
<p>Formel zur Berechnung des Drehmoments formula for the computation of the torque / calcul du couple de taraudage / formula per il calcolo dello momento torcente</p>	$M = \frac{k_c * P^2 * d_1}{8000}$
<p>Formel zur Leistungsberechnung am Gewindebohrer formula for the computation of the power requirement for the tap / calcul de la puissance absorbée par le taraud / formula per il calcolo della potenza richiesta dal maschio</p>	$P_e = \frac{M * n}{9550}$
<p>Formel zur Berechnung der Maschinenantriebsleistung formula for the computation of the power requirement of the machine / calcul de la puissance absorbée par la machine / formula per il calcolo della potenza richiesta dalla macchina</p>	$P_1 = \frac{P_e}{\eta}$



- **Bei Verwendung von Sätzen ist  $P_e$  mit folgendem Faktor zu multiplizieren:**  
 If tap sets are used, the following factors must be multiplied by  $P_e$ : / Pour les jeux de tarauds, multiplier  $P_e$  par le correcteur suivant: /  
 Se utilizziamo i maschi in serie, applicheremo i seguenti coefficienti al valore  $P_e$ :

**Satz à 2 Stück = 0,7**

set of 2 pieces = 0,7  
 jeu de 2 pièces = 0,7  
 serie di 2 pezzi = 0,7

**Satz à 3 Stück = 0,5**

set of 3 pieces = 0,5  
 jeu de 3 pièces = 0,5  
 serie di 3 pezzi = 0,5

**Satz à 4 Stück = 0,4**

set of 4 pieces = 0,4  
 jeu de 4 pièces = 0,4  
 serie di 4 pezzi = 0,4

- **Richtwert Wirkungsgrad  $\eta = 0,8$**  / guidance value of motor efficiency  $\eta = 0,8$  /  
 valeur indicative du rendement de la machine  $\eta = 0,8$  / valore indicativo di rendimento motore  $\eta = 0,8$
- **Bei steigender Abstumpfung muss mit einem Anstieg des Drehmomentes um den 2 - 3-fachen Wert gerechnet werden.**  
 With increasing wear of the tool, an increase in required torque by a factor of 2 - 3 is to be expected. /  
 Le couple de taraudage augmente au fur et à mesure que le taraud s'use. Le couple de taraudage peut atteindre 2 à 3 fois la valeur  
 du couple initial. / Perdendo l'affilatura, la coppia necessaria deve essere aumentata per un coefficiente di 2 - 3 volte.

**Spezifische Schnittkraft  $k_c$**

specific cutting force  $k_c$  / force spécifique de coupe  $k_c$  / specifico sforzo di taglio  $k_c$

Werkstoffbeispiele / examples of materials / exemples de matières / designazione dei materiali / ejemplo de materiales	$k_c$	BASS Materialgruppe / BASS material group / groupes matières BASS / gruppo materiali BASS / grupo de materiales BASS
Stahl / steel / acier / acciaio 600 N/mm <sup>2</sup>	2300 N/mm <sup>2</sup>	1.1
Stahl / steel / acier / acciaio 600 - 800 N/mm <sup>2</sup>	2500 N/mm <sup>2</sup>	1.2
Stahl / steel / acier / acciaio 800 - 1000 N/mm <sup>2</sup>	2600 N/mm <sup>2</sup>	1.3-1.4
Stahl / steel / acier / acciaio 1000 - 1300 N/mm <sup>2</sup>	3600 N/mm <sup>2</sup>	1.5
rostfreier Stahl / stainless steel / acier inoxydable / acciaio inossidabile	3200 N/mm <sup>2</sup>	2.1-2.2
GJL - Grauguss (170 HB) / GJL - grey cast iron (170 HB) / GJL - fonte grise (170 HB) / GJL - ghisa grigia (170 HB)	1600 N/mm <sup>2</sup>	3.1
GJM - Temperguss hart / GJM hard - malleable cast iron / GJM dur - fonte malléable / GJM duro - ghisa malleabile bianca	1250 N/mm <sup>2</sup>	3.2
GJM - Temperguss weich / GJM soft - malleable cast iron / GJM doux - fonte malléable / GJM morbido - ghisa malleabile bianca	900 N/mm <sup>2</sup>	3.3
Kupfer / copper / cuivre / rame	1100 N/mm <sup>2</sup>	4.1
Kupferlegierung - Ms / copper alloy - brass / alliage de cuivre - laiton / lega di rame - ottone	720 N/mm <sup>2</sup>	4.2-4.3
Kupfer-Sonderlegierung - Gussbronze / special copper alloy - cast bronze / alliage de cuivre spécial - bronze de fonderie / lega di rame speciale - bronzo fuso	1900 N/mm <sup>2</sup>	4.6-4.7
Al-Si-Legierung / Al-Si alloy / alliage Al-Si / leghe Al-Si	680 N/mm <sup>2</sup>	5.1-5.3

Symbol	Bezeichnung	Einheit
symbol / symbole / simbolo / símbolo	explanation / désignation / descrizione / designación /	unit / unité / unità / unidad
A	Spanungsquerschnitt / lateral surface area of chip / section du copeau / area (superficie laterale) del truciolo	mm <sup>2</sup>
AG	Anzahl der geschnittenen Gewinde / number of threads / nombre de taraudages / numero di filetti maschiati	
$d_1$	Gewinde-Nenn Durchmesser / nominal thread diameter / diamètre nominal du filetage / diametro nominale	mm
f	Vorschub / feed / avance / avanzamento	mm/min
$F_c$	Schnittkraft / cutting force / effort de coupe / forza di taglio	N
GT	Gewindetiefe / thread depth / profondeur taraudée / profondità del filetto	mm
k	Korrekturfaktor für Längenausgleichsfutter / correction factor for length compensation holders / facteur de correction pour mandrins avec compensation axiale / fattore di correzione per mandrini con compensazione assiale	%
$k_c$	spezifische Schnittkraft / specific cutting force / force spécifique de coupe / lo sforzo di taglio	N/mm <sup>2</sup>
M	Drehmoment / torque / couple de taraudage / momento torcente	Nm
n	Drehzahl / rotation speed / vitesse de rotation / numero di giri	1/min
P	Gewindesteigung / thread pitch / pas du filet / passo del filetto	mm
$P_e$	effektive Leistung / effective power consumption / puissance absorbée par le taraud / potenza effettiva maschio	kW
$P_1$	indizierte Leistung / actual power consumption / puissance absorbée par la machine / potenza richiesta dalla M.U.	kW
$v_c$	Schnittgeschwindigkeit / cutting speed / vitesse de coupe / velocità di taglio	m/min
$\eta$	Wirkungsgrad / motor efficiency / rendement de la machine / rendimento motore	%



## Gewindefräser

thread milling cutter / fraises à fileter/ frese a filettare

### Berechnung der Vorschubwerte

calculation of the feed rates / calcul de l'avance / calcolo velocità di avanzamento

<p>Spantiefe radial radial chip thickness / épaisseur du copeau / spessore truciolo</p>	$a_r = \frac{D^2 - D_K^2}{4(D - d_1)}$
<p>Vorschub pro Zahn feed per tooth / avance par dent / avanzamento per dente</p>	$f_z = h_m \sqrt{\frac{d_1}{a_r}}$
<p>Mittlere Spandicke average chip thickness / épaisseur moyenne du copeau / spessore medio del truciolo</p>	$h_m = f_z \sqrt{\frac{a_r}{d_1}}$
<p>Vorschubgeschwindigkeit an der Außenkontur des Innen- bzw. Außengewindes feed rate at the outer contour of the internal or external thread / avance périphérique de contournement interne / externe du filet / velocità di avanzamento all'esterno del percorso della filettatura interna o esterna</p>	$v_{fA} = v_{fAA} = n * f_z * z$
<p>Vorschubgeschwindigkeit an der Mittelpunktbahn des Innengewindes feed rate at the center path of the internal thread / avance au centre en taraudage interne / velocità di avanzamento al centro del percorso della filettatura interna</p>	$v_{fM} = \frac{D - d_1}{D} * v_{fA}$
<p>Vorschubgeschwindigkeit an der Außenkontur des Innengewindes feed rate at the outer contour of the internal thread / avance périphérique de contournement interne du filet / velocità di avanzamento all'esterno del percorso della filettatura interna</p>	$v_{fA} = \frac{v_{fM} * D}{D - d_1}$
<p>Vorschub pro Zahn aus der Vorschubgeschwindigkeit an der Mittelpunktbahn des Innengewindes feed per tooth derived from the feed rate at the center path of the internal thread / calcul de l'avance par dent à partir de l'avance au centre en taraudage interne / avanzamento per dente calcolato sulla velocità al centro del percorso della filettatura interna</p>	$f_z = \frac{v_{fM}}{n * z * \frac{D - d_1}{D}}$
<p>Vorschubgeschwindigkeit an der Außenkontur des Außengewindes feed rate at the outer contour of the external thread / avance périphérique de contournement externe du filet / velocità di avanzamento all'esterno del percorso della filettatura esterna</p>	$v_{fAA} = \frac{v_{fMA} * D}{D + d_1}$
<p>Vorschubgeschwindigkeit an der Mittelpunktbahn des Außengewindes feed rate at the center path of the external thread / avance au centre en filetage externe / velocità di avanzamento al centro del percorso della filettatura esterna</p>	$v_{fMA} = \frac{D + d_1}{D} * v_{fAA}$
<p>Vorschub pro Zahn aus der Vorschubgeschwindigkeit an der Mittelpunktbahn des Außengewindes feed per tooth derived from the feed rate at the center path of the external thread / calcul de l'avance par dent à partir de l'avance au centre en filetage externe / avanzamento per dente calcolato sulla velocità al centro del percorso della filettatura esterna</p>	$f_z = \frac{v_{fMA}}{n * z * \frac{D + d_1}{D}}$
<p>Zeit für einen Gewindegang machining time for one thread pitch / temps de cycle pour un tour complet de l'outil / tempo di esecuzione di un passo</p>	$t_1 = \frac{D * \pi}{v_{fA}} = \frac{D * \pi}{v_{fAA}}$

Gesamtzeit pro Gewinde total machining time per thread / temps de cycle pour la réalisation du filetage complet / tempo totale per filetto		$t_{\text{Gew}} = \frac{GT}{P} * t_1$
Symbol symbol / simbole / simbolo / símbolo	Bezeichnung explanation / désignation / descrizione / designación /	Einheit unit / unité / unità / unidad
$a_r$	Spantiefe radial / radial chip thickness / épaisseur du copeau / spessore truciolo	mm
$d_1$	Außendurchmesser Fräser / major Ø milling cutter / Ø extérieur de la fraise / diametro esterno della fresa	mm
D	Nenndurchmesser Gewinde / nominal thread Ø / diamètre nominal du filetage / diametro nominale del filetto	mm
$D_K$	Kern- oder Bohrungsdurchmesser / core Ø or bore hole Ø / Ø du noyau ou du perçage / Ø preforo o Ø di foratura	mm
$f_z$	Vorschub pro Zahn / feed per tooth / avance par dent / avanzamento per dente	mm
GT	Gewindetiefe / thread depth / profondeur taraudée / profondità del filetto	mm
$h_m$	mittlere Spandicke / middle chip thickness / épaisseur moyenne du copeau / spessore medio del truciolo	mm
n	Spindeldrehzahl / spindle rotation / vitesse de rotation de la broche / velocità di rotazione del mandrino	min <sup>-1</sup>
P	Gewindesteigung / thread pitch / pas du filet / passo del filetto	mm
$t_1$	Zeit für einen Gewindegang / machining time for one thread pitch / temps de cycle pour un tour complet de l'outil / tempo di esecuzione di un passo	min
$t_{\text{Gew}}$	Gesamtzeit pro Gewinde / total machining time per thread / temps de cycle pour la réalisation du filetage complet / tempo totale per filetto	min
$v_C$	Schnittgeschwindigkeit / cutting speed / vitesse de coupe / velocità di taglio	m/min
$v_{fA}$	Vorschubgeschwindigkeit an der Außenkontur des Innengewindes / feed rate at the outer contour of the internal thread / avance périphérique de contournement interne du filet / velocità di avanzamento all'esterno del percorso della filettatura interna	mm/min
$v_{fAA}$	Vorschubgeschwindigkeit an der Außenkontur des Außengewindes / feed rate at the outer contour of the external thread / avance périphérique de contournement externe du filet / velocità di avanzamento all'esterno del percorso della filettatura esterna	mm/min
$v_{fM}$	Vorschubgeschwindigkeit an der Mittelpunktbahn des Innengewindes / feed rate at the center path of the internal thread / avance au centre en taraudage interne / velocità di avanzamento al centro del percorso della filettatura interna	mm/min
$v_{fMA}$	Vorschubgeschwindigkeit an der Mittelpunktbahn des Außengewindes / feed rate at the center path of the external thread / avance au centre en filetage externe / velocità di avanzamento al centro del percorso della filettatura esterna	mm/min
z	Zähnezahl des Fräasers / number of teeth of the milling cutter / nombre de dents de la fraise / numero dei denti della fresa	

**Gewindeschneiden / Tapping**

**Gewinde wird zu groß / Internal thread is too big (oversize)**

Ursache / Cause	Abhilfe / How to help
Falscher Gewindebohrer, Schneidengeometrie des Gewindebohrers ist für den Anwendungsfall ungeeignet.	Gewindebohrer für die zu zerspanende Werkstoffgruppe / Anwendungsfall einsetzen.
Wrong type of tap, cutting geometry is not suitable for the application.	Use taps that are suitable for the application / material group to be machined.
Zu kleine Gewinde-Kernbohrung.	Vorbohr-Ø nach DIN 336 bzw. jeweiliger Norm beachten. Für spanlose Innengewindeherstellung sind besondere Gewinde-Kernbohrungs-Ø erforderlich. Siehe Bohrlochtafel ab Seite 194.
Bore hole is too small.	Consider bore hole Ø according to DIN 336 or respective standard. Chipless threading requires special bore hole diameters. Table on bore hole Ø see page 194.
Winkel- oder Positionsfehler der Gewinde-Kernbohrung.	a) Auf korrekte Werkstückspannung achten. b) Gewindeschneidfutter mit achsparalleler Pendelung verwenden.
Error in angle or position of the bore hole.	a) Pay attention to correct workpiece clamping. b) Use a tap holder with radial parallel floating.
Axial schwergängige Maschinenspindel.	a) Mit maschinellem Vorschub schneiden. b) Gewindeschneidfutter mit Längenausgleich einsetzen.
Axially rough-running machine spindle.	a) Cut with automatic feed. b) Use a tap holder with length compensation.
Kaltaufschweißung oder Anklebungen an den Gewindebohrerflanken.	a) Neues Werkzeug einsetzen. b) Kühlschmierung verbessern (Kühlschmiermittel prüfen). c) Oberflächenbehandelte / beschichtete Gewindebohrer einsetzen.
Cold weldings or material adhesion on the tap flanks.	a) Use a new tap. b) Improve lubrication (check lubricant). c) Use taps with coating / surface treatment.
Schlechte Führung des Gewindebohrers wegen hohen Freiwinkels.	a) Mit Steigungsführung schneiden (Werkzeug wird über Maschinenspindel geführt). b) Gewindebohrer mit verbesserten Führungseigenschaften verwenden.
Bad lead of the tap due to high clearance angle.	a) Cut with pitch control (The tool is guided by the machine spindle). b) Use tap with improved guiding characteristics.
Zu hohe Schnittgeschwindigkeit.	a) Schnittgeschwindigkeit senken. b) Kühlschmierung verbessern.
Cutting speed is too high.	a) Lower cutting speed. b) Improve lubrication.
Spanstauungen	a) Gewindebohrer mit anderer Nutform einsetzen. b) Gewindebohrer mit Oberflächenbehandlung / Beschichtung einsetzen. c) Entspänen.
Chip jams	a) Use a tap with a different flute form. b) Use a tap with surface treatment / coating. c) Interrupt the cutting operation to remove the chips, then finish the thread.





**Gewindeschneiden / Tapping**

**Gewinde wird zu groß / Internal thread is too big (oversize)**

	<p><b>Ursache / Cause</b></p> <p>Kühlschmiermittel in Zusammensetzung und / oder Zufuhr ungenügend. Es gibt Kaltaufschweißungen oder Anklebungen.</p>	<p><b>Abhilfe / How to help</b></p> <p>Für geeignete und ausreichende Kühlschmiermittel-zufuhr sorgen.</p>
	<p>Composition and / or supply of lubricant is not sufficient. There is cold welding or material adhesion.</p>	<p>Make sure that the lubricant supply is suitable and sufficient.</p>
	<p>Toleranzangabe auf dem GB ist nicht identisch mit Toleranzangabe auf der Zeichnung oder Gewindelehre.</p>	<p>Den für die gewünschte Toleranz entsprechenden Gewindebohrer verwenden.</p>
	<p>Tolerance of the tap is not identical with tolerances stated on the drawing or gauge.</p>	<p>Use a tap with correct tolerance field.</p>

**Axial verschnittene Gewinde / Threads with axial miscut**

	<p><b>Ursache / Cause</b></p> <p>Hochgedrallte Gewindebohrer (Typ DOMINANT) werden mit zu starkem Anschnittdruck eingesetzt.</p>	<p><b>Abhilfe / How to help</b></p> <p>Nur leichtes axiales Andrücken beim Anschneiden. Der Gewindebohrer soll sofort in den Zugausgleichsbereich des Gewindeschneidfutters kommen. Vorschubwert reduzieren auf 95 %.</p>
	<p>Tap with high helix angle (type DOMINANT) starts cutting with a too high cutting pressure.</p>	<p>Reduce initial pressure. The tap has to be kept in the tension area of the tap holder from the beginning. Reduce feed value to 95 %.</p>
	<p>Schäl schnittgewindebohrer (Typ VARIANT) erhalten zu geringen Anschnittdruck.</p>	<p>Bei Schäl schnitt- oder linksspiralgenuteten Gewindebohrern stärkeres axiales Andrücken beim Anschneiden. Gewindebohrer im Druckausgleichsbereich des Gewindeschneidfutters halten.</p>
	<p>Spiral pointed tap (type VARIANT) starts cutting with a too low cutting pressure.</p>	<p>Increase initial pressure for taps with spiral point or lefthand spiral flute. The tap has to be kept in the compression area of the tap holder.</p>
	<p>Gewindeschneidfutter mit Längenausgleich ungeeignet oder im Grenzbereich der Federkraft.</p>	<p>a) Nächst größeres Gewindeschneidfutter verwenden. b) Mit Steigungsführung arbeiten. c) Gewindebohrer mit verbesserten Führungseigenschaften verwenden.</p>
	<p>Tap holder with length compensation is unsuitable or in the limit range of the spring force.</p>	<p>a) Use the next lager tap holder. b) Work with pitch control. c) Use a machine tap with improved guiding characteristics.</p>

**Gewindeschneiden / Tapping**

**Gewinde wird zu eng / Internal thread is too tight (undersize)**



**Ursache / Cause**

Toleranzangabe auf dem Gewindebohrer ist nicht identisch mit Toleranzangabe auf der Zeichnung oder der Gewindelehre.

Tolerance of the tap is not identical with tolerances stated on the drawing or gauge.

Falscher Gewindebohrer, Schneidengeometrie des Gewindebohrers ist für den Anwendungsfall ungeeignet.

Wrong type of tap, cutting geometry is not suitable for the application.

**Abhilfe / How to help**

Den für die gewünschte Toleranz entsprechenden Gewindebohrer verwenden.

Use a tap with correct tolerance field.

Gewindebohrer für die zu zerspanende Werkstoffgruppe einsetzen.

Use taps that are suitable for the application / material group to be machined.

**Gewinde wird scheinbar zu eng / Internal thread seems to be too tight**



**Ursache / Cause**

Der Gewindebohrer schneidet nicht steigungsge-  
nau (Gewinde-Gut-Lehrdorn lässt sich nicht voll  
einschrauben).

The tap does not cut within its own pitch (go-gauge  
cannot be screwed in completely).

**Abhilfe / How to help**

- a) Siehe Gruppe „Axial verschnittene Gewinde“.
- b) Zu hohe Axialkräfte während des Schneidvorganges vermeiden.
- c) Gewindeschneidfutter mit Längenausgleich einsetzen.
- d) Spanstauung vermeiden.

- a) See „How to help“ “Threads with axial miscut”.
- b) Avoid high axial forces during tapping.
- c) Use a tap holder with length compensation.
- d) Avoid chip jams.

**Gewinde hat Vorweite / No-go gauge can be entered deeper than allowed**



**Ursache / Cause**

Es wurde mit falschem Anschnittdruck geschnitten.  
Axial schwergängige Arbeitsspindel.

Tap starts cutting with the wrong cutting pressure /  
axially rough-running machine spindle.

Winkel- oder Positionsfehler zur Gewindekernbohrung.

Error in angle or position of the bore hole.

**Abhilfe / How to help**

- a) Mit Steigungsführung arbeiten.
- b) Gewindeschneidfutter mit Längenausgleich einsetzen.

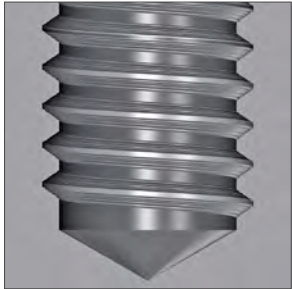
- a) Cut with automatic feed.
- b) Use a tap holder with length compensation.

Auf korrekte Werkstückspannung achten. Eventuell  
Gewindeschneidfutter mit achsparalleler Pendelung  
verwenden.


Pay attention to correct workpiece clamping. Possible  
use of a tap holder with radial parallel floating.

Gewindeschneiden / Tapping

Unsaubere Gewindeoberfläche / Rough thread surface

	Ursache / Cause	Abhilfe / How to help
	Schneidengeometrie für den Anwendungsfall ungeeignet. Tap geometry does not correspond to the application.	Den geeigneten Gewindebohrer für die zu zerspannenden Werkstoffgruppe einsetzen Choose suitable tap for the material group to be machined.
	Spanstauungen	a) Gewindebohrer mit anderer Nutform einsetzen. b) Gewindebohrer mit Oberflächenbehandlung / Beschichtung einsetzen. c) Entspänen.
	Chip jams	a) Use a tap with a different flute form. b) Use a tap with surface treatment / coating. c) Interrupt the cutting operation to remove the chips, then finish the thread.
	Kernloch-Ø zu klein.  Bore hole diameter is too small.	Kernloch-Ø nach DIN 336 bzw. jeweiligen Norm beachten. Für spanlose Innengewindeherstellung sind besondere Vorbohr-Ø erforderlich. Siehe Bohrlochtablette ab Seite 194.  Consider bore hole Ø according to DIN 336 or respective standard. Chipless threading requires special bore hole diameters. Table on bore hole Ø see page 194 to 201.
	Kühlschmiermittel in Zusammensetzung und Zufuhr ungenügend.  Composition and / or supply of lubricant is not sufficient.	Für geeignete und ausreichende Kühlschmiermittelzufuhr sorgen.  Make sure that the lubricant supply is suitable and sufficient.
	Schnittgeschwindigkeit zu hoch.  Cutting speed is too high.	a) Schnittgeschwindigkeit senken. b) Kühlung verbessern.  a) Lower cutting speed. b) Improve lubrication.
	Werkzeugüberlastung infolge großer Steigung und /oder Bearbeitung von langspanigen „zähen“ Werkstoffe.  Overstress of the tool due to big pitch and / or long-chipping material.	Kühlung verbessern, eventuell Einsatz von Schneidöl.  Improve lubrication, if applicable use of cutting oil.
	Kaltaufschweißungen, Aufbauschneidenbildung.  Tap has cold weldings, built-up edges.	a) Kühlschmiermittelzufuhr verbessern. b) Gewindebohrer mit Oberflächenbehandlung / Beschichtung einsetzen.  a) Improve lubricant supply. b) Use a tap with surface treatment / coating.

Standweg zu gering / Tool life too low

	Ursache / Cause	Abhilfe / How to help
	Alle unter „Unsaubere Gewindeoberfläche“ angeführten Ursachen.	Siehe „Unsaubere Gewindeoberfläche“.
	All causes listed under „Rough thread surface“.	Please see „Rough thread surface“.
	Verfestigte Wandung der Kernlochbohrung durch stumpfe Werkzeuge.	Bohrwerkzeug rechtzeitig nachschärfen und austauschen.
	Compacted wall of the bore hole through used tools	Re-sharpen and change the boring tool in time.

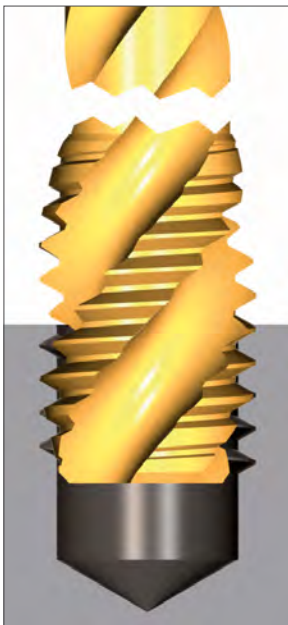
**Gewindeschneiden / Tapping**

**Standweg zu gering / Tool life too low**

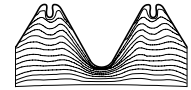


Ursache / Cause	Abhilfe / How to help
Vergütete oder gehärtete Bauteile. Heat-treated or hardened components.	Wenn möglich Vergütung und / oder Oberflächenbehandlung erst nach dem Gewindeschneiden durchführen. If possible carry out heat and surface treatment after tapping.
Werkstückwerkstoff hat sich in der Bearbeitung verändert (Zähigkeit, Härte). Material characteristics of the workpiece have changed (toughness, hardness).	Werkzeuggeometrie an neue Gegebenheiten anpassen. Adjust the geometry of the tap to the new machining conditions.
Gewinde-Kernlochbohrung zu klein vorgebohrt. Bore hole is too small.	Kernloch-Ø nach DIN 336 bzw. jeweiliger Norm beachten. Siehe Bohrlochtafel auf Seite 194. Consider bore hole Ø according to DIN 336 or respective standard. Bore hole Ø see page 194.

**Werkzeugteilausbrüche oder Werkzeuggewaltbruch im Vor- bzw. Rücklauf  
Tooth breakage or breakage of the tap in forward or reverse motion**

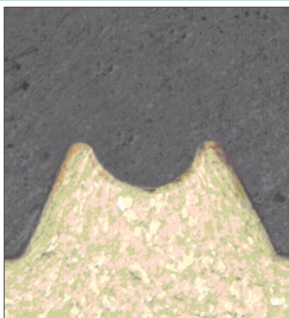


Ursache / Cause	Abhilfe / How to help
Spanstauungen / Späneklemmer Chip jams / clamped chips	a) Gewindeboher mit anderer Nutform einsetzen. b) Gewindeboher mit Oberflächenbehandlung / Beschichtung einsetzen. c) Entspänen. a) Use a tap with a different flute form. b) Use a tap with surface treatment / coating. c) Interrupt the cutting operation to remove the chips, then finish the thread.
Überlastung der Anschnittzähne. Overstress of the chamfer teeth	a) Längerer Anschnitt (Bohrungsform beachten, Grund- oder Durchgangsgewinde) b) Anzahl der Anschnittzähne durch höhere Anzahl der Spannuten vergrößern. a) Longer chamfer (pay attention to the hole type: blind / through). b) Increase the number of chamfer teeth by increasing the number of flutes.
Winkel- oder Positionsfehler der Gewinde-Kernlochbohrung. Error in angle or position of the bore hole.	a) Auf korrekte Werkstückspannung achten. b) Schneidfutter mit achsparalleler Pendelung verwenden. a) Pay attention to correct workpiece clamping. b) Use a tap holder with radial parallel floating.
Fehlende oder falsche Ansenkung. Missing or wrong countersink.	Ansenken der Gewinde-Kernbohrung in ausreichender Größe (min. 1,05 x Nenndurchmesser). Countersink the bore hole in the correct size (min. 1.05 x nominal diameter).
Auflaufen des Gewindebohrers auf Kernlochgrund. Tap hitting the bottom of the bore hole.	a) Bohrungstiefe prüfen. b) Gewindeboher mit kürzerem Anschnitt wählen. c) Mit Steigungsführung arbeiten. a) Check hole depth. b) Choose a tap with shorter chamfer. c) Cut with pitch control.
Härte des Werkzeugs für das Bearbeitungsproblem nicht optimal. / Schneidengeometrie des Gewindebohrers für den Bearbeitungsfall ungeeignet. Hardness of tool is not optimal for the application. / Cutting geometry of the tap is not suitable for the application.	Für den Bearbeitungsfall geeigneten Gewindeboher verwenden. Choose a suitable tool.



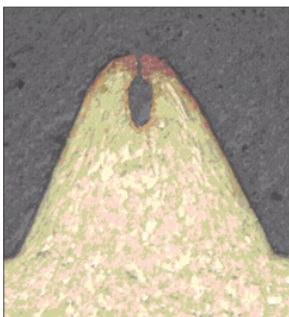
**Gewindefurchen / Thread Roll Forming**

**Gewinde zu wenig ausgeformt (Kern-Ø ist zu groß)  
Internal thread is not formed completely (core Ø too big)**



Ursache / Cause	Abhilfe / How to help
Vorbohrdurchmesser ist zu groß. Bore hole diameter is too big.	Vorbohrdurchmesser verkleinern. Reduce the bore hole diameter.
Werkstoffbruchdehnung im Grenzbereich < 8%. Material elongation is in the limit range < 8%.	Vorbohrdurchmesser verkleinern, Sonderfurcher mit spezieller Geometrie verwenden. Reduce the bore hole diameter, use a special roll tap with specific geometry.

**Gewinde zu stark ausgeformt (Kern-Ø ist zu klein)  
Thread is "over-formed" (core-Ø is too small)**

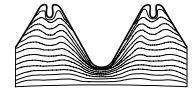


Ursache / Cause	Abhilfe / How to help
Vorbohrdurchmesser ist zu klein. Bore hole diameter is too small.	Vorbohrdurchmesser vergrößern. Increase the bore hole diameter.
Winkel- oder Positionsfehler der Vorbohrung. Error in angle or position of the bore hole.	Werkstückspannung optimieren. Optimize the workpiece clamping.

**Unsaubere Gewindeoberfläche / ausgerissene Gewinde  
Rough thread surface / Stripped thread**



Ursache / Cause	Abhilfe / How to help
Schmierung unzureichend. Insufficient lubrication.	a) Fettgehalt vom Kühlschmierstoff erhöhen, Schneidöl verwenden. b) Furcher mit Ölnuten einsetzen. c) Furcher mit innerer Kühlmittelzufuhr verwenden. a) Increase oil content of the lubricant, use cutting oil. b) Use a roll tap with oil grooves. c) Use a roll tap with internal coolant.
Kaltaufschweißungen oder Werkstoffanklebung am Furcher. Cold welding or material adhesions at the roll tap.	Für den Einsatzfall geeignete Beschichtung wählen. Select suitable coating for the application.
Werkzeug hat Verschleiß. Tool is worn.	Furcher austauschen. Change the roll tap.



**Gewindefurchen / Thread Roll Forming**

**Standweg zu gering / Tool life too low**



Ursache / Cause	Abhilfe / How to help
Fettgehalt des Kühlschmierstoffs unzureichend. Oil content of the lubricant is insufficient.	Fettgehalt erhöhen oder Schneidöl verwenden. Increase oil content or use cutting oil.
Kühlschmierstoffzuführung nicht optimal. Lubrication supply is not optimal.	Furcher mit Ölnuten und / oder mit innerer Kühlmit- telzufuhr verwenden. Use a roll tap with oil grooves and / or with internal coolant.
Anschnittlänge ist zu kurz. Chamfer length is too short.	Werkzeuge mit längerem Anschnitt verwenden. Use tools with longer chamfer.
Werkstoff ist abrasiv. Material is abrasive.	Furcher mit geeigneter Beschichtung wählen. Choose a roll tap with suitable coating.
Werkzeuggeometrie ungeeignet. Tap geometry unsuitable.	Werkzeug mit geeigneter Geometrie verwenden. Use a tap with suitable geometry.
Vorbohrungsoberfläche verdichtet. Compacted bore hole surface.	a) Bohrwerkzeug rechtzeitig nachschärfen. b) Bohrwerkzeuge nicht zu oft nachschärfen. a) Re-sharpen the boring tool in time. b) Do not re-sharpen the boring tool too often.
Vorbohrdurchmesser zu klein. Bore hole diameter is too small.	Vorbohrdurchmesser vergrößern. Increase the bore hole diameter.
Schnittgeschwindigkeit zu hoch. Cutting speed is too high.	Schnittgeschwindigkeit anpassen. Adjust the cutting speed.

**Späne im Gewinde / Chips in the thread**



Ursache / Cause	Abhilfe / How to help
Fließkralle wird überformt und reißt auf. Ridge of the furrow is "over-formed" and breaks open.	Vorbohrdurchmesser vergrößern. Increase the bore hole diameter.
Schmiernuten vom Furcher wirken durch Überfor- mung wie eine Schneide. "Over-forming" makes the oil grooves of the roll tap work as cutting edges.	a) Vorbohrdurchmesser vergrößern. b) Furcher ohne Schmiernuten verwenden. a) Increase the bore hole diameter. b) Use roll taps without oil grooves.
Vorbohrungsfläche rau oder mit Überlappung. (Vorbohrung gezogen, gestanzt) Bore hole surface rough or with overlap (Bore hole drawn, punched).	Zieh- / Lochstempel austauschen, Ziehspalt opti- mieren. Change drawing punch / punching die, optimize drawing clearance.
Vorbohrung unrund. Bore hole non-round.	Zieh- / Lochstempel austauschen, Werkstückspan- nung / Zuführung optimieren. Change drawing punch/punching die, optimize clamping / feeding of workpieces.



Taraudage coupant / Maschi a tagliare

Taraudage trop grand / Filetto troppo largo

	Cause / Causa	Remède / Soluzione
	Mauvais choix de la référence du taraud, la géométrie de coupe ne convient pas pour l'application.	Choisir un taraud adapté pour l'application / groupe matière.
	Maschio sbagliato, la geometria di taglio del maschio non è adatta per l'applicazione.	Usare un maschio adatto per il gruppo di materiale / per l'applicazione.
	Ø avant-trou trop petit.	Définir le Ø avant-trou selon DIN 336 ou la norme à appliquer. Le taraudage par refoulement nécessite des Ø avant-trou spécifiques. Vous trouverez les tolérances limites des Ø noyaux et avant-trous en page 194 - 201.
	Diametro preforo troppo stretto.	Rispettare la norma DIN 336 del diametro preforo. Per la produzione delle filettature rullate è necessario un diametro di preforo speciale. Vedi la tabella del preforo alla pagina 194 - 201.
	Mauvais alignement angulaire ou axial du taraud par rapport à l'avant-trou.	a) Vérifier le positionnement de la pièce dans le montage. b) Utiliser un porte-taraud avec jeu radial.
	Problemi di staffaggio o di posizione del preforo.	a) Garantire il corretto sistema di tenuta. b) Usare mandrini con oscillazione parallela all'asse.
	Avance de la machine incorrecte ou mal programmée.	a) Vérifier l'avance de la machine. b) Utiliser un porte-taraud avec une compensation suffisante.
	Pressione di taglio assiale troppo elevata.	a) Lavorare con l'avanzamento meccanico. b) Usare un mandrino con compensazione in trazione e compressione.
	Métallisations/collages sur les flancs du taraud.	a) Utiliser un taraud neuf. b) Vérifier le lubrifiant et les conditions de lubrification. c) Choisir un taraud avec revêtement ou traitement de surface.
	Il maschio ha subito delle saldature a freddo o incollature sui fianchi o sui taglienti.	a) Cambiare maschio. b) Migliorare la lubrificazione (controllare la percentuale dell'olio e l'esatta direzione del getto). c) Usare maschi con un trattamento superficiale / rivestimento.
	Défaut de guidage du taraud à cause d'une dépouille élevée.	a) Utiliser une avance rigoureusement égale au pas du taraud, pour guider le taraud, sans jeu. b) Choisir un taraud avec de meilleures caractéristiques d'autoguidage.
	Guida insufficiente del maschio a causa dell'angolo di spoglia dorsale elevato.	a) Usare se possibile maschiatura sincronizzata. b) Scegliere un maschio con una maggiore guida.
	Vitesse de coupe trop élevée.	a) Réduire la vitesse de coupe. b) Augmenter la lubrification.
	Velocità di taglio troppo elevata.	a) Ridurre la velocità di taglio. b) Scegliere un migliore olio da taglio.
	Bourrages de copeaux	a) Choisir un taraud avec une forme de goujures différente. b) Choisir un taraud avec revêtement ou traitement de surface. c) Interrompre le taraudage pour évacuer les copeaux, et ensuite reprendre le taraudage.
	Intasamento del truciolo	a) Usare un maschio con un'altra forma di scanalatura. b) Usare maschi con un trattamento superficiale / rivestimento. c) Togliere eventualmente il truciolo.

**Taraudage coupant / Maschi a tagliare**

**Taraudage trop grand / Filetto troppo largo**



**Cause / Causa**

Lubrification insuffisante ou lubrifiant inadapté. Il y a des métallisations/collages.

Insufficiente composizione di lubrificazione e (o) adduzione. Ci sono delle saldature a freddo o incollature.

Le choix de la classe de tolérance du taraud n'est pas conforme au plan ou au tampon de contrôle.

L'indicazione della tolleranza sul maschio non è identica all'indicazione sul disegno o calibro.

**Remède / Soluzione**

Vérifier si la lubrification est correcte : nature du lubrifiant, débit, position des buses.

Garantire un'adeguata e sufficiente lubrificazione.

Choisir un taraud conforme.

Utilizzare un maschio adeguato alla tolleranza richiesta.

**Taraudage avec profil déformé / Doppio taglio assiale**



**Cause / Causa**

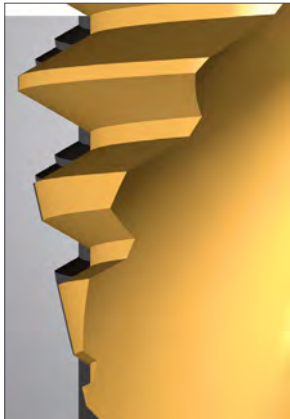
Le taraud à fort angle d'hélice (type DOMINANT) est aspiré à cause d'une pression de coupe trop forte.

Maschi a forte torsione (tipo DOMINANT) vengono usati con una pressione d'inizio taglio troppo alta.

**Remède / Soluzione**

Réduire la pression à l'attaque du taraudage. Le taraud doit être retenu au démarrage par une traction du porte-taraud. Programmer une avance de 0,95xpas.

Applicare solo una leggera pressione assiale durante il taglio. Il maschio deve lavorare in trazione con maschiatori compensati. Ridurre l'avanzamento al 95%.



Le taraud à entrée Gun (type VARIANT) est repoussé à cause d'une pression de coupe trop faible.

Maschi con imbocco corretto (tipo VARIANT) ricevono una pressione d'inizio taglio troppo bassa.

Augmenter la pression à l'attaque du taraudage. Le taraud doit être poussé au démarrage par une compression du porte-taraud.

Applicare una forte pressione assiale durante il taglio quando si usano maschi con imbocco corretto o con un'elica sinistra. Il maschio deve lavorare in compressione con maschiatori compensati.

Le porte-taraud à compensation est inadapté ou la raideur des ressorts du porte-taraud à compensations n'est pas suffisante.

Lavorazione eseguita con mandrino a maschiare con compensazione inadatta o al limite della forza elastica.

- a) Utiliser un porte-taraud adapté.
- b) Programmer une avance rigoureusement égale au pas du taraud.
- c) Utiliser une machine synchrone.

- a) Utilizzare una grandezza superiore di maschiatore.
- b) Lavorare con corretto passo.
- c) Usare un maschio con migliori caratteristiche di guida.



Taradage coupant / Maschi a tagliare

**Le taradage est trop serré, trop petit / Filetto troppo stretto**



Cause / Causa	Remède / Soluzione
Le choix de la classe de tolérance du taraud n'est pas conforme au plan ou au tampon de contrôle.	Choisir un taraud conforme.
L'indication della tolleranza sul maschio non è identica all'indicazione sul disegno o calibro.	Utilizzare un maschio adeguato alla tolleranza richiesta.
Mauvais choix de la référence du taraud, la géométrie de coupe ne convient pas pour l'application.	Choisir un taraud adapté pour l'application / groupe matière.
Maschio sbagliato, la geometria di taglio del maschio non è adatta per l'applicazione.	Utilizzare un maschio adatto per il gruppo di materiale.

**Le taradage semble trop serré, trop petit / Filetto apparentemente troppo stretto**



Cause / Causa	Remède / Soluzione
Le taraud ne coupe pas selon son propre pas. (Le tampon „entre“ ne se visse pas complètement.)	a) Voir les remèdes de la rubrique „Taradage avec profil déformé“.
Il maschio non taglia esattamente il passo corretto. (Il calibro passa non si avvisa completamente.)	b) Réduire les efforts axiaux de taradage.
	c) Utiliser un porte-taraud à compensation.
	d) Eviter les bourrages de copeaux.
	a) Vedi gruppo „Doppio taglio assiale“.
	b) Evitare troppa forza assiale durante il processo di taglio.
	c) Utilizzare un mandrino a maschiare con compensazione.
	d) Evitare un intasamento di truciolo.

**Le tampon fileté "n'entre pas" entre sur une profondeur trop importante / La parte iniziale del filetto è troppo larga**



Cause / Causa	Remède / Soluzione
La pression à l'attaque du taradage n'est pas correcte / Avance de la machine incorrecte ou mal programmée.	a) Tarauder avec une avance contrôlée.
E stato tagliato con una pressione d'inizio taglio. Difficoltà assiale del mandrino di lavoro.	b) Utiliser un porte-taraud à compensation.
	a) Lavorare corretto passo.
Mauvais alignement angulaire ou axial du taraud par rapport à l'avant-trou.	b) Utilizzare un mandrino a maschiare con compensazione.
	Vérifier le positionnement de la pièce dans le montage. Utiliser un porte-taraud avec jeu radial.
Errore dell'angolo o sbaglio di posizione del preforo.	Garantire una tenuta corretta del pezzo. Utilizzare un mandrino con oscillazione parallela all'asse.

**Mauvais état de surface des filets (rugosités, arrachements) / Superficie rovinata**

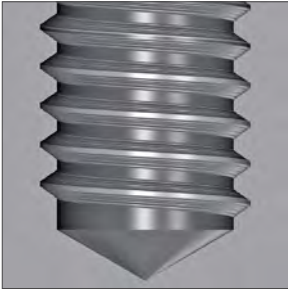


Cause / Causa	Remède / Soluzione
La référence du taraud n'est pas adaptée à l'application.	Choisir un taraud adapté pour le groupe matière à tarauder.
La geometria del filetto non è conforme.	Scegliere il maschio adatto per il materiale da lavorare.
Lubrification insuffisante ou lubrifiant inadapté.	Vérifier si la lubrification est correcte : nature du lubrifiant, débit, position des buses.
Insufficiente composizione di lubrificazione e (o) adduzione.	Garantire un'adeguata e sufficiente lubrificazione.




Taraudage coupant / Maschi a tagliare

**Mauvais état de surface des filets (rugosités, arrachements) / Superficie rovinata**


	Cause / Causa	Remède / Soluzione
	Bourrages de copeaux	a) Choisir un taraud avec une forme de goujures différente. b) Choisir un taraud avec revêtement ou traitement de surface. c) Interrompre le taraudage pour évacuer les copeaux, et ensuite reprendre le taraudage.
	Intasamento del truciolo	a) Utilizzare un maschio con un'altra forma di scanalatura. b) Utilizzare maschi con un trattamento superficiale / rivestimento. c) Togliere eventualmente il truciolo.
	Ø avant-trou trop petit	Définir le Ø avant-trou selon DIN 336 ou la norme à appliquer. Le taraudage par refoulement nécessite des Ø avant-trou spécifiques. Vous trouverez les tolérances limites des Ø noyaux et avant-trous en page 194 - 201.
	Diametro preforo troppo stretto	Rispettare la norma DIN 336 del diametro preforo. Per la produzione delle filettature rullate è necessario un diametro di preforo speciale. Vedi la tabella del preforo alla pagina 194 - 201.
	Vitesse de coupe trop élevée.	a) Réduire la vitesse de coupe. b) Augmenter la lubrification.
	Velocità di taglio troppo elevata.	a) Ridurre la velocità di taglio. b) Migliorare la lubrificazione.
	Taraud soumis à un effort important à la dent : pas élevé / ou matériau à copeaux longs.	Améliorer la lubrification ou si possible utiliser une huile de coupe entière.
	Sovraccarico del maschio dovuto ad un grande passo e (o) lavorazione di materiali tenaci a truciolo lungo.	Migliorare la lubrificazione, eventuale uso d'olio da taglio.
Le taraud se métallise, des arêtes rapportées se forment.	a) Vérifier et optimiser les conditions de lubrification. b) Utiliser un taraud revêtu ou avec traitement de surface	
Craterizzazione, tagliente di riporto	a) Migliorare la lubrificazione. b) Usare maschi con un trattamento superficiale / rivestimento.	

**Durée de vie trop faible / Durata di vita troppo bassa**

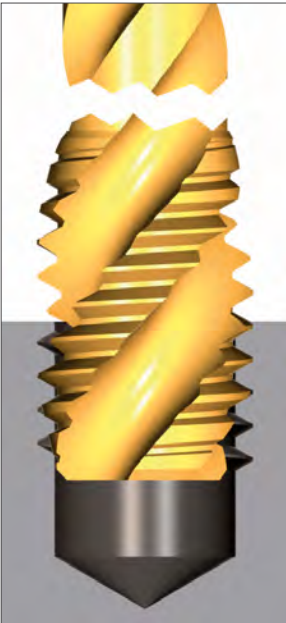
	Cause / Causa	Remède / Soluzione
	Se référer à la liste des causes de la rubrique „Mauvais état de surface des filets“.	Voir les remèdes de la rubrique „Mauvais état de surface des filets“.
	Tutte le cause indicate sotto la rubrica “superficie filettata rovinata“.	Vedi “superficie filettata rovinata“.
	Défaut de perçage avant-trou dû à un outil trop usé.	Réaffûter l'outil ou le changer suffisamment tôt.
	Uso degli utensili consumati che auto temprano la superficie del foro	Riaffilare e sostituire la punta per tempo
	Matériau dur ou traité thermiquement.	Si possible, exécuter les opérations de traitement thermique et de surface après le taraudage.
Pezzi temprati o induriti.	Se possibile bonificare e / o fare la finitura superficiale dopo la filettatura.	

Taraudage coupant / Maschi a tagliare

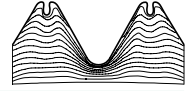
Durée de vie trop faible / Durata di vita troppo bassa

	Cause / Causa	Remède / Soluzione
	Les caractéristiques du matériau ont évolué: dureté, ténacité.	Choisir une géométrie de taraud adaptée.
	Il materiale del pezzo da lavorare è cambiato nella lavorazione (resistenza, durezza).	Adattarsi alle nuove condizioni di geometria del maschio.
	Ø avant-trou trop faible.	Définir le Ø avant-trou selon DIN 336 ou la norme à appliquer. Le taraudage par refoulement nécessite des Ø avant-trou spécifiques. Vous trouverez les tolérances limites des Ø noyaux et avant-trous en page 194-201.
Diametro preforo troppo stretto.	Rispettare la norma DIN 336 del diametro preforo. Per la produzione delle filettature rullate è necessario un diametro di preforo speciale. Vedi la tabella del preforo alla pagina 194 - 201.	

Ecaillage de dents ou casse du taraud en taraudage ou détarudage.  
Parziali rotture del maschio o rottura forzata in avanzamento o in ritorno

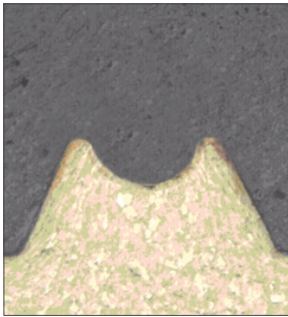
	Cause / Causa	Remède / Soluzione
	Bourrages des copeaux / difficulté d'évacuation des copeaux.	a) Choisir un taraud avec une forme de goujures différente. b) Choisir un taraud avec revêtement ou traitement de surface. c) Interrompre le taraudage pour évacuer les copeaux, et ensuite reprendre le taraudage.
	Intasamento dei trucioli.	a) Utilizzare un maschio con un'altra forma di scanalatura. b) Utilizzare maschi con un trattamento superficiale / rivestimento. c) Togliere eventualmente il truciolo.
	Charge sur les dents d'entrée trop importantes.	a) Augmenter la longueur de l'entrée, en tenant compte du type de trou : borgne ou débouchant. b) Augmenter le nombre de dents de l'entrée avec plus de goujures.
	Sovraccarico dei denti all'imbocco.	a) Imbocco più lungo (notare la forma del foro, foro cieco o foro passante). b) Aumentare la lunghezza dell'imbocco o il numero delle scanalature.
	Mauvais alignement angulaire ou axial du taraud par rapport à l'avant-trou.	a) Vérifier le positionnement de la pièce dans le montage. b) Utiliser un porte-taraud avec jeu radial.
	Problemi di staffaggio o di posizione del preforo.	a) Garantire il corretto sistema di tenuta. b) Usare mandrini con oscillazione parallela all'asse
	Absence de chanfrein à l'entrée de l'avant-trou ou chanfrein insuffisant.	Le Ø du chanfrein à l'entrée de l'avant-trou doit être au minimum de 1,05x Ø nominal.
	Svasatura mancante o errate.	Svasare il foro del filetto in una dimensione sufficiente. (almeno 1,05x il diametro nominale).
	Le taraud heurte le fond du trou.	a) Vérifier la profondeur du trou. b) Choisir un taraud avec une entrée plus courte. c) Régler la course ou la butée en fond de taraudage.
Il maschio tocca il fondo del foro	a) Verificare la profondità del foro. b) Usare un maschio con imbocco corto. c) Lavorare con maschiatura sincronizzata	
La dureté du taraud ne convient pas pour l'application. / La géométrie de coupe ne convient pas pour l'application.	Choisir un outil adapté.	
La durezza del maschio non è adatta per la lavorazione. / Geometria di taglio del maschio non adatta per la lavorazione.	Scegliere il maschio adatto.	





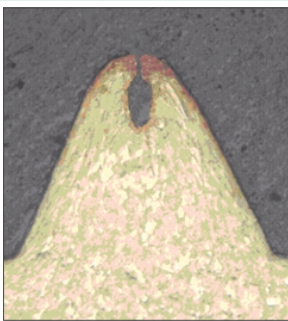
Taraudage par refoulement / Maschi a rullare

**Profil de taraudage incomplet (Ø noyau trop fort)  
Profilo filetto ridotto (Ø preforo troppo largo)**



Cause / Causa	Remède / Soluzione
Ø avant-trou trop grand. Il diametro preforo è troppo largo.	Réduire le Ø avant-trou. Ridurre il diametro preforo.
Allongement en % du matériau insuffisant < 8%. Materiale con elasticità < 8%.	Diminuer le Ø de l'avant-trou ou utiliser un taraud à refouler avec une géométrie spécifique. Ridurre il diametro preforo, usare maschi a rullare con una geometria speciale.

**Le profil du taraudage est trop rempli (Ø noyau trop petit)  
Profilo filetto troppo completo (Ø preforo troppo stretto)**

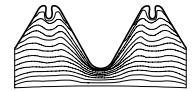


Cause / Causa	Remède / Soluzione
Ø avant-trou trop faible. Il diametro preforo è troppo stretto.	Augmenter le Ø de l'avant-trou. Allargare il diametro preforo.
Mauvais alignement angulaire ou axial du taraud par rapport à l'avant-trou. Problemi di staffaggio.	Vérifier le bridage de la pièce dans le montage. Ottimizzare il sistema di tenuta.

**Mauvais état de surface des filets ou taraudage arraché  
Filetti strappati / superficie molto rugosa**



Cause / Causa	Remède / Soluzione
Lubrification insuffisante. Insufficiente quantità del lubrificante.	a) Augmenter le débit du lubrifiant, choisir un lubrifiant plus performant ou de l'huile entière. b) Choisir une référence de taraud avec rainures de lubrification. c) Utiliser un taraud avec arrosage interne. a) Aumentare il contenuto di emulsione del lubrificante. b) Utilizzare un maschio a rullare con canalini. c) Utilizzare un maschio a rullare con lubrificazione interna.
Collages à froid ou métallisations du taraud à refouler. Saldature a freddo sul maschio a rullare.	Choisir un taraud avec un revêtement adapté. Scegliere un rivestimento più idoneo.
L'outil est usé. Maschio usurato.	Changer le taraud à refouler. Sostituire il maschio a rullare.



Taraudage par refoulement / Maschi a rullare

Durée de vie trop faible / Ridotta vita del maschio a rullare

	Cause / Causa	Remède / Soluzione
	Lubrification insuffisante.	Augmenter le débit du lubrifiant, choisir un lubrifiant plus performant ou de l'huile entière.
	Insuffisante percentuale d'olio nel lubrificante.	Aumentare la percentuale o passare ad olio intero.
	Les conditions de lubrification ne sont pas optimales.	Choisir un taraud avec des rainures de lubrification / ou avec arrosage interne.
	Quantità del lubrificante al tagliente non ottimale.	Aumentare getto, o usare maschi con canalini di lubrificazione e / o con lubrificazione interna.
	Chanfrein d'entrée trop court.	Choisir un taraud avec une entrée plus longue.
	Lunghezza d'imbocco troppo corta.	Usare maschi con imbocco più lungo.
	Le matériau est abrasif.	Choisir un taraud avec un revêtement adapté.
	Materiale da lavorare molto abrasivo.	Usare un maschio a rullare con rivestimento più resistente.
	La géométrie du taraud ne convient pas.	Choisir une référence de taraud adaptée.
	Geometria del maschio non idonea.	Usare un maschio con la geometria adatta.
	L'avant-trou est écroui en surface.	a) Réaffûter l'outil de perçage avant-trou suffisamment tôt. b) Éviter le trop grand nombre de réaffûtages.
	Superficie preforo troppo dura o auto temprata.	a) Riaffilare la punta. b) Non riaffilare troppo spesso.
Ø avant-trou trop faible.	Augmenter le Ø de l'outil de perçage de l'avant-trou.	
Diametro preforo piccolo.	Aumentare diametro preforo.	
Vitesse de coupe trop élevée.	Réduire la vitesse de coupe.	
Velocità di taglio troppo elevata.	Adeguare la velocità di taglio.	

Copeaux dans le taraudage / Trucioli nella filettatura

	Cause / Causa	Remède / Soluzione
	Le profil du filet est trop rempli et des particules de matière se détachent.	Augmenter le Ø avant-trou.
	Lobi d'appoggio rovinati.	Aumentare il diametro preforo.
	Surépaisseurs suffisamment hautes pour être coupées par les arêtes des rainures de lubrification.	a) Augmenter le Ø avant-trou. b) Choisir un taraud sans rainures de lubrification.
	Le scanalature di lubrificazione tagliano la cresta della maschiatura.	a) Aumentare il diametro preforo. b) Usare maschi senza canalini di lubrificazione.
	Rugosités ou défauts (en relief) sur la surface de l'avant-trou.	Vérifier l'outil de poinçonnage / le bridage de l'outil de poinçonnage.
	Superficie preforo rugosa (preforo stampato).	Cambiare punzone.
	Avant-trou non cylindrique.	Vérifier l'outil de poinçonnage, améliorer le bridage de la pièce.
Preforo ovalizzato.	Cambiare punzone, controllare bloccaggio pezzo nei torni, il rumore del pezzo.	



**Gewindeschneiden**

**Aufbauschneide: Materialaufklebung an der Schneidkante**



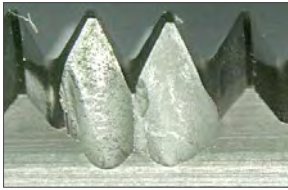
**Ursache**

Kleinste Werkstoffteilchen werden schichtweise an der Schneidkante kaltverschweißt

**Abhilfe**

- a) Schnittgeschwindigkeit erhöhen
- b) Beschichtung anpassen
- c) Werkzeuggeometrie anpassen
- d) Kühlschmierung verbessern (höherer Ölgehalt, Werkzeug mit Innenkühlung)

**Ausbrüche: Ausbrüche an der Schneidkante**



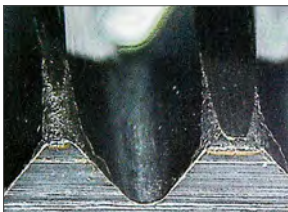
**Ursache**

Probleme bei der Spanbildung und Spanabfuhr

**Abhilfe**

- a) Spanbildung und Spanförderung verbessern
- b) Werkzeug mit Innenkühlung verwenden
- c) Zäheren Grundwerkstoff wählen

**Freiflächenverschleiß: Abrieb der Freiflächen am Werkzeug**



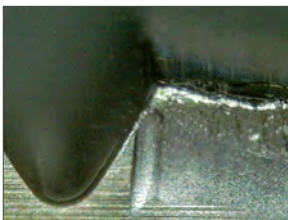
**Ursache**

Reibung zwischen Werkstoff und Werkzeugfreifläche

**Abhilfe**

- a) Kühlschmierung verbessern (höherer Ölgehalt, Werkzeug mit Innenkühlung)
- b) Schnittgeschwindigkeit reduzieren
- c) Freiwinkel erhöhen
- d) Verschleißfesteren Grundwerkstoff oder Beschichtung wählen

**Kaltaufschweißungen: Kaltaufschweißungen an Span- oder Freiflächen**



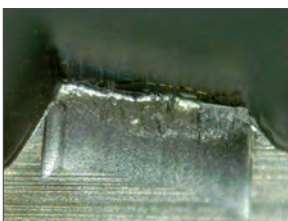
**Ursache**

ungeeignete Werkzeugoberfläche für Werkstoff  
ungünstige Kühlschmierung

**Abhilfe**

- a) Beschichtung bzw. Oberfläche ändern
- b) Freiwinkel erhöhen
- c) Glattere Oberfläche / Beschichtung wählen
- d) Kühlschmierung verbessern (höherer Ölgehalt, Werkzeug mit Innenkühlung)
- e) Schnittgeschwindigkeit reduzieren

**Kolkverschleiß: Auswaschung, Aushöhlung der Spanflächen**



**Ursache**

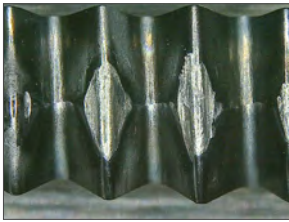
Materialabtrag an der Spanfläche

**Abhilfe**

- a) Schnittgeschwindigkeit reduzieren
- b) Verschleißfesteren Grundwerkstoff wählen
- c) Verschleißfestere Beschichtung wählen
- d) Kühlschmierung verbessern (höherer Ölgehalt, Werkzeug mit Innenkühlung)

## Gewindefurchen

### Formkantenverschleiß: Abrieb der Polygonspitzen



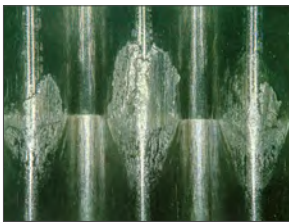
#### Ursache

Abrasion zwischen Werkstoff und Polygonen

#### Abhilfe

- Kühlschmierung verbessern (höherer Ölgehalt, Werkzeug mit Innenkühlung)
- Schnittgeschwindigkeit reduzieren
- Beschichtung ändern
- Werkzeuggeometrie ändern

### Kaltaufschweißungen: Kaltaufschweißungen an Span- oder Freiflächen



#### Ursache

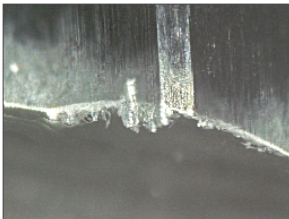
ungeeignete Werkzeugoberfläche für Werkstoff  
ungünstige Kühlschmierung

#### Abhilfe

- Kühlschmierung verbessern (höherer Ölgehalt, Werkzeug mit Innenkühlung)
- Schnittgeschwindigkeit reduzieren
- Beschichtung ändern
- Werkzeuggeometrie ändern

## Gewindefräsen

### Aufbauschneide: Materialaufklebung an der Schneidkante



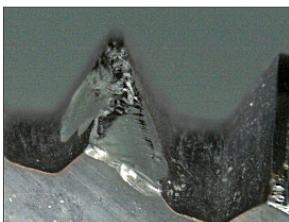
#### Ursache

Kleinste Werkstoffteilchen werden schichtweise an der Schneidkante kaltverschweißt

#### Abhilfe

- Schnittgeschwindigkeit verringern bzw. Vorschub erhöhen
- Beschichtung anpassen
- Werkzeuggeometrie anpassen
- Kühlschmierung verbessern (höherer Ölgehalt, Werkzeug mit Innenkühlung)

### Ausbrüche: Ausbrüche an der Schneidkante



#### Ursache

Vibrationen und Spänestau

#### Abhilfe

- Spanabfuhr verbessern (Werkzeug mit Innenkühlung)
- Vibrationen reduzieren (Schnittgeschwindigkeit reduzieren, Vorschub erhöhen, Auskraglänge verkürzen, stabile Baumaße)
- Belastung der Schneidkanten verringern (Vorschub pro Zahn reduzieren, radiale Schnittaufteilung anwenden)
- Zäheren Schneidstoff verwenden
- Stabilere Werkzeuggeometrie verwenden

### Freiflächenverschleiß: Abrieb der Freiflächen am Werkzeug



#### Ursache

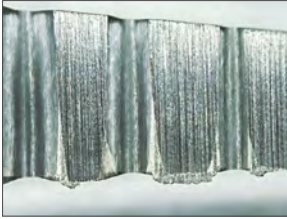
Reibung zwischen Werkstoff und Werkzeugfreifläche

#### Abhilfe

- Kühlschmierung verbessern (höherer Ölgehalt, Werkzeug mit Innenkühlung)
- Schnittgeschwindigkeit reduzieren bzw. Vorschub erhöhen
- Verschleißfesteren Grundwerkstoff wählen

**Thread cutting**

**Built-up edges: material adhesion at the cutting edge**



**Cause**

smallest particles of the material are cold-welded layer by layer at the cutting edge

**How to help**

- a) increase cutting speed
- b) adapt coating
- c) adapt tool geometry
- d) improve cooling (higher oil content, tool with internal coolant)

**Breakage: breakage at the cutting edge**



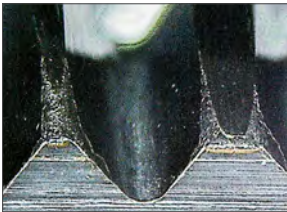
**Cause**

problems with chip forming and chip evacuation

**How to help**

- a) improve chip forming and chip evacuation
- b) use tools with internal coolant
- c) choose a tougher base material

**Wear of thread relief area: abrasion of the tool's thread relief area**



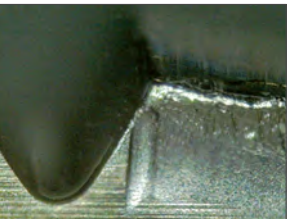
**Cause**

friction between material and the tool's relief area

**How to help**

- a) improve cooling (higher oil content, tool with internal coolant)
- b) reduce cutting speed
- c) increase clearance angle
- d) choose a more wear-resistant base material or coating

**Cold welds: cold welds at the cutting face or the thread relief area**



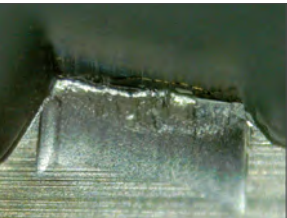
**Cause**

unsuitable tool surface for material  
unfavourable cooling lubrication

**How to help**

- a) change coating or surface
- b) increase clearance angle
- c) choose a smooth surface or coating
- d) improve cooling (higher oil content, tool with internal coolant)
- e) reduce cutting speed

**Crater wear: leaching, cavities of the cutting faces**



**Cause**

abrasion of material at the cutting face

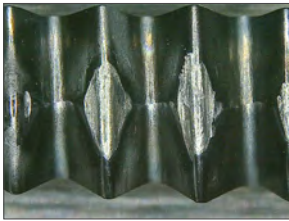
**How to help**

- a) reduce cutting speed
- b) select a more wear-resistant base material
- c) select a more wear-resistant coating
- d) improve cooling (higher oil content, tool with internal coolant)



## Thread Roll Forming

### Wear of forming edge: abrasion of polygonal tips



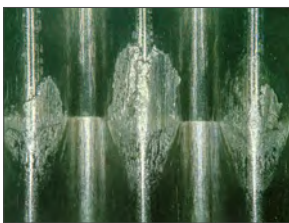
**Cause**

abrasion between material and polygons

**How to help**

- a) improve cooling (higher oil content, tool with internal coolant)
- b) reduce cutting speed
- c) change coating
- d) change tool geometry

### Cold welds: cold welds on the polygons



**Cause**

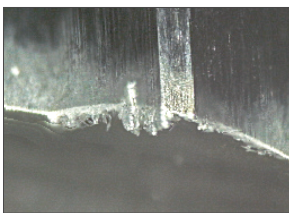
unsuitable tool surface for material  
unfavourable cooling lubrication

**How to help**

- a) improve cooling (higher oil content, tool with internal coolant)
- b) reduce cutting speed
- c) change coating
- d) change tool geometry

## Thread Milling

### Built-up edge: material adhesion at the cutting edge



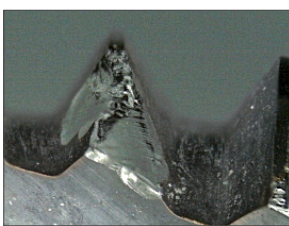
**Cause**

smallest particles of the material are cold-welded layer by layer at the cutting edge

**How to help**

- a) reduce cutting speed or increase feed
- b) adapt coating
- c) adapt tool geometry
- d) improve cooling (higher oil content, tool with internal coolant)

### Breakage: breakage at the cutting edge



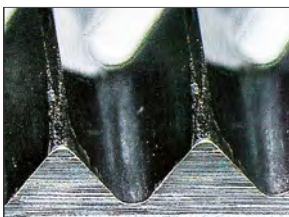
**Cause**

vibrations and chip jam

**How to help**

- a) improve chip evacuation (tool with internal cooling)
- b) reduce vibrations (reduce cutting speed, increase feed, shorten projection length, stable dimensions)
- c) reduce pressure on the cutting edge (decrease feed per tooth, radial cut distribution)
- d) use a tougher tool material
- e) use a more solid tool geometry

### Wear of thread relief area: abrasion of the tool's thread relief area



**Cause**

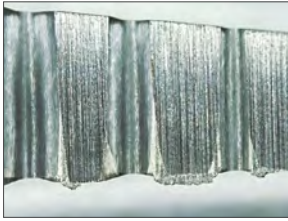
friction between material and the tool's thread relief area

**How to help**

- a) improve cooling (higher oil content, tool with internal coolant)
- b) reduce cutting speed or increase feed
- c) select a more wear-resistant base material

**Taraudage coupant**

**Arête rapportée: Collage de matière sur l'arête de coupe**



**Cause**

De minuscules particules de matière se soudent par couches successives sur l'arête de coupe

**Solution**

- a) Augmenter la vitesse de coupe
- b) Choisir un revêtement adapté
- c) Choisir un taraud ayant une géométrie appropriée
- d) Améliorer la lubrification (plus forte teneur en huile, lubrification interne)

**Écaillages: Écaillages de l'arête de coupe**



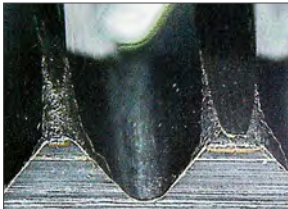
**Cause**

Problèmes de formation et d'évacuation des copeaux

**Solution**

- a) Améliorer la formation et le transport des copeaux
- b) Utiliser un outil à lubrification interne
- c) Sélectionner une nuance d'outil à plus forte ténacité

**Usure en dépouille: Abrasion des faces de dépouille de l'outil**



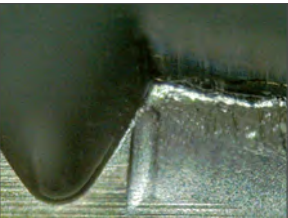
**Cause**

Frottements entre pièce et dépouille

**Solution**

- a) Améliorer la lubrification (plus forte teneur en huile, outil à lubrification interne)
- b) Réduire la vitesse de coupe
- c) Augmenter l'angle de dépouille
- d) Sélectionner un revêtement ou une nuance d'outil plus résistante à l'usure

**Métallisation: Apparition de micro-soudures sur les faces de coupe et en dépouille**



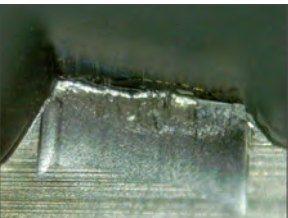
**Cause**

Le traitement de surface de l'outil ne convient pas pour la matière à usiner  
Lubrification non appropriée

**Solution**

- a) Choisir un revêtement ou un traitement de surface approprié
- b) Augmenter l'angle de dépouille
- c) Sélectionner un revêtement ou une surface plus lisse
- d) Améliorer la lubrification (plus forte teneur en huile, outil à lubrification interne)
- e) Réduire la vitesse de coupe

**Usure en cratère: Érosion et cratérisation des faces de coupe**



**Cause**

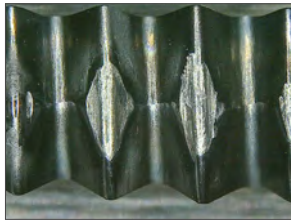
Erosion de la face de coupe

**Solution**

- a) Réduire la vitesse de coupe
- b) Sélectionner une nuance d'outil plus résistante à l'usure
- c) Choisir un revêtement plus résistante à l'usure
- d) Améliorer la lubrification (plus forte teneur en huile, outil à lubrification interne)

**Taraudage par déformation**

**Usure du profil de déformation : Usure par abrasion du sommet des lobes**



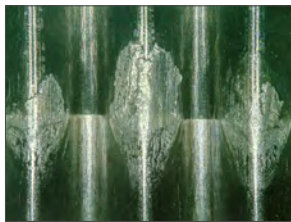
**Cause**

Abrasion à l'interface matière / lobes

**Solution**

- a) Améliorer la lubrification (plus forte teneur en huile, outil à lubrification interne)
- b) Réduire la vitesse de coupe
- c) Choisir un revêtement approprié
- d) Sélectionner une géométrie d'outil adaptée

**Métallisation: Apparition de micro-soudures sur les lobes**



**Cause**

Le traitement de surface de l'outil ne convient pas pour la matière à usiner  
Lubrification non appropriée

**Solution**

- a) Améliorer la lubrification (plus forte teneur en huile, outil à lubrification interne)
- b) Réduire la vitesse de coupe
- c) Choisir un revêtement approprié
- d) Sélectionner une géométrie d'outil adaptée

**Fraisage de filets**

**Arête rapportée: Apparition de micro-soudures sur l'arête de coupe**



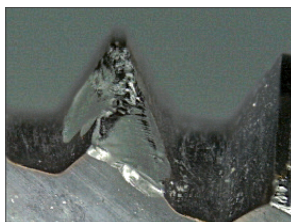
**Cause**

De minuscules particules de matière se soudent par couches successives sur l'arête de coupe

**Solution**

- a) Réduire la vitesse de coupe resp. augmenter l'avance
- b) Choisir un revêtement approprié
- c) Sélectionner une géométrie d'outil adaptée
- d) Améliorer la lubrification (plus forte teneur en huile, outil à lubrification interne)

**Écaillages: Écaillages de l'arête de coupe**



**Cause**

Vibrations et accumulation de copeaux

**Solution**

- a) Améliorer l'évacuation des copeaux (outil à lubrification interne)
- b) Réduire les vibrations (Réduire la vitesse de coupe, augmenter l'avance, réduire la longueur en saillie de l'outil, stabilité dimensionnelle)
- c) Réduire les efforts sur les arêtes de coupe (Réduire l'avance par dent, procéder par répartition de coupe radiale)
- d) Utiliser une nuance d'outil à plus forte ténacité
- e) Choisir une géométrie plus robuste

**Usure en dépouille: Abrasion des faces de dépouille de l'outil**



**Cause**

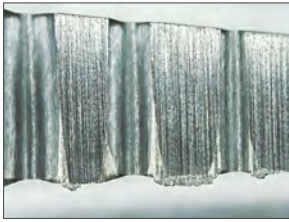
Frottements entre la pièce et la dépouille de l'outil

**Solution**

- a) Améliorer la lubrification (plus forte teneur en huile, outil à lubrification interne)
- b) Réduire la vitesse de coupe resp. augmenter l'avance
- c) Choisir une nuance d'outil plus résistante à l'usure

**Maschiatura**

**Tagliente di riporto: Materiale incollato sul tagliente**



**Causa**

Piccole particelle di materiale sono saldate a freddo strato dopo strato sul tagliente

**Rimedio**

- a) Aumentare la velocità di taglio
- b) Personalizzare il rivestimento
- c) Personalizzare la geometria del maschio
- d) Migliorare la lubrificazione di raffreddamento (maggiore contenuto di olio, maschio con raffreddamento interno)

**Scheggiature: Scheggiature sul tagliente**



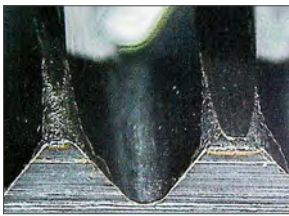
**Causa**

Problemi con la formazione e rimozione del truciolo

**Rimedio**

- a) Migliorare la formazione e la rimozione del truciolo
- b) Utilizzare il maschio con raffreddamento interno
- c) Scegliere materiale di base più tenace

**Usura delle superfici libere: Abrasioni delle superfici libere sul maschio**



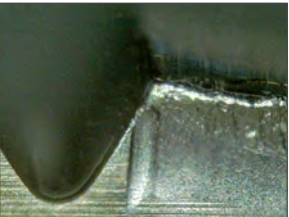
**Causa**

Attrito tra materiali e superfici libere del maschio

**Rimedio**

- a) Migliorare la lubrificazione di raffreddamento (maggiore contenuto di olio, maschio con raffreddamento interno)
- b) Ridurre la velocità di taglio
- c) Aumentare l'angolo di spoglia
- d) Selezionare un materiale di base o un rivestimento più resistente all'usura

**Saldature a freddo: Saldature a freddo su trucioli o superfici libere**



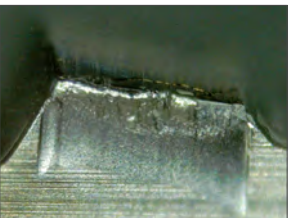
**Causa**

Superfici del maschio inadatte a quel materiale  
Lubrificazione di raffreddamento non ottimale

**Rimedio**

- a) Cambiare rivestimento o superficie
- b) Aumentare l'angolo di spoglia
- c) Selezionare una superficie o un rivestimento più liscio
- d) Migliorare la lubrificazione di raffreddamento (maggiore contenuto di olio, maschio con raffreddamento interno)
- e) Ridurre la velocità di taglio

**Craterizzazione: Cavitazione, erosione delle superfici del truciolo**



**Causa**

Rimozione del materiale sulla superficie di taglio

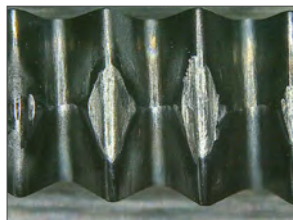
**Rimedio**

- a) Ridurre la velocità di taglio
- b) Selezionare un materiale di base più resistente all'usura
- c) Selezionare un rivestimento più resistente all'usura
- d) Migliorare la lubrificazione di raffreddamento (maggiore contenuto di olio, maschio con raffreddamento interno)



**Maschi a rullare**

**Usura forma contorno: Abrasione delle punte del poligono**



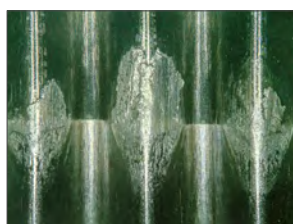
**Causa**

Abrasione tra materiale e poligoni

**Rimedio**

- a) Migliorare la lubrificazione di raffreddamento (maggiore contenuto di olio, maschio con raffreddamento interno)
- b) Ridurre la velocità di taglio
- c) Cambiare rivestimento
- d) Modificare la geometria del maschio

**Saldature a freddo: Saldatura a freddo sui poligoni**



**Causa**

Superficie del maschio inadatta a quel materiale  
Lubrificazione di raffreddamento non ottimale

**Rimedio**

- a) Migliorare la lubrificazione di raffreddamento (maggiore contenuto di olio, maschio con raffreddamento interno)
- b) Ridurre la velocità di taglio
- c) Cambiare rivestimento
- d) Modificare la geometria del maschio

**Fresatura**

**Tagliente di riporto: Materiale incollato sul tagliente**



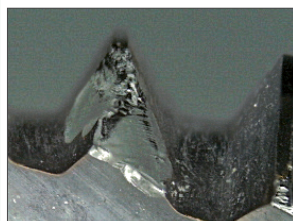
**Causa**

Piccole particelle di materiale sono saldate a freddo strato dopo strato sul tagliente

**Rimedio**

- a) Ridurre la velocità di taglio o aumentare la velocità di avanzamento
- b) Regolare il rivestimento
- c) Regolare la geometria del maschio
- d) Migliorare la lubrificazione di raffreddamento (maggiore contenuto di olio, maschio con raffreddamento interno)

**Scheggiature: Scheggiature sul tagliente**



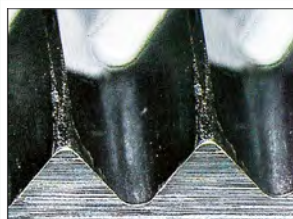
**Causa**

Vibrazione e accumulo di trucioli

**Rimedio**

- a) Migliorare la rimozione del truciolo ( maschio con raffreddamento interno)
- b) Ridurre le vibrazioni (ridurre la velocità di taglio, aumentare la velocità di avanzamento, accorciare la lunghezza di proiezione, dimensioni stabili)
- c) Ridurre il carico sui taglienti (ridurre l'avanzamento per dente, applicare la divisione taglio radiale)
- d) Utilizzare materiale da taglio più duro
- e) Utilizzare una stabile geometria del maschio

**Usura delle superfici libere: Abrasioni delle superfici libere sul maschio**



**Causa**

Attrito tra materiale e superficie libera del maschio

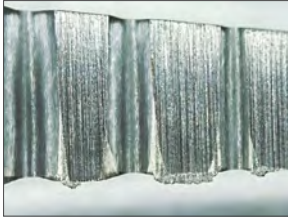
**Rimedio**

- a) Migliorare la lubrificazione di raffreddamento (maggiore contenuto di olio, maschio con raffreddamento interno)
- b) Ridurre la velocità di taglio o aumentare la velocità di avanzamento
- c) Selezionare un materiale di base più resistente all'usura



**Roscado**

**Re-crecimiento del filo: Material adherido en el filo de corte**



**Causa**

Las partículas pequeñas se sueldan en frío capa por capa en el filo de corte

**Solución**

- a) Incrementar la velocidad de corte
- b) Adaptar el recubrimiento
- c) Adaptar geometría de la herramienta
- d) Mejorar el refrigerante (Aumentar la concentración de aceite, herramienta con refrigeración interior)

**Rotura: Rotura en el filo de corte**



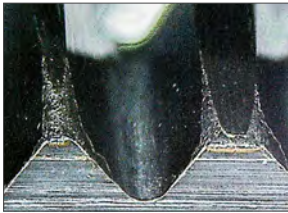
**Causa**

Problemas con la formación y/o evacuación de la viruta

**Solución**

- a) Mejorar la formación de viruta y la evacuación de viruta
- b) Usar herramientas con refrigeración interior
- c) Usar un material más tenaz

**Desgaste en la incidencia del macho: Abrasión en la incidencia del macho**



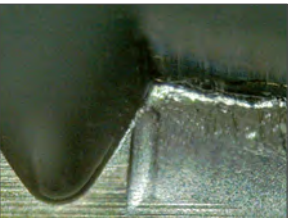
**Causa**

Rozamiento entre el material de corte y el lado de incidencia del macho

**Solución**

- a) Mejorar refrigerante (Aumentar la concentración de aceite, herramienta con refrigeración interior)
- b) Reducir la velocidad de corte
- c) Incrementar el ángulo de desprendimiento
- d) Elegir un material de corte o un recubrimiento más resistente al desgaste

**Soldaduras en frío: Soldaduras en frío en la cara de corte o en el área de incidencia**



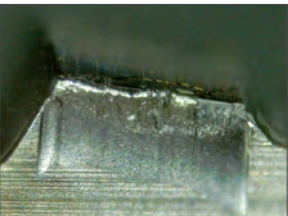
**Causa**

Superficie de la herramienta inadecuada.  
Lubricación inadecuada

**Solución**

- a) Cambiar recubrimiento o la superficie
- b) Incrementar ángulo de desprendimiento
- c) Elegir una superficie o un recubrimiento más liso
- d) Mejorar refrigerante (Aumentar la concentración de aceite, herramienta con refrigeración interior)
- e) Reducir la velocidad de corte

**Craterización: Cavidades en la cara de desprendimiento**



**Causa**

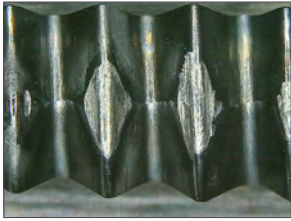
Abrasión del material en la cara de corte

**Solución**

- a) Reducir la velocidad de corte
- b) Seleccionar un material de Hta más resistente al desgaste
- c) Seleccionar un recubrimiento más resistente al desgaste
- d) Mejorar refrigerante (Aumentar la concentración de aceite, herramienta con refrigeración interior)

## Roscado por laminación

### Deformación del filo: Abrasión de las puntas poligonales



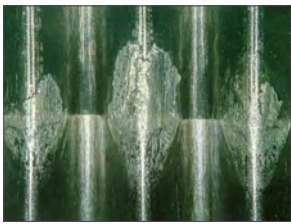
**Causa**

Abrasión entre el material de corte y filos poligonales

**Solución**

- a) Mejorar refrigerante (Aumentar la concentración de aceite, herramienta con refrigeración interior)
- b) Reducir la velocidad de corte
- c) Cambiar recubrimiento
- d) Cambiar la geometría de la herramienta

### Soldaduras en frío: Soldaduras en frío en los filos poligonales



**Causa**

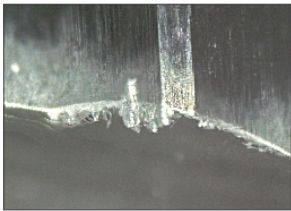
Superficie de la hta inadecuada para el material  
Lubricación inadecuada

**Solución**

- a) Mejorar refrigerante (Aumentando la concentración de aceite, herramienta con refrigeración interior)
- b) Reducir la velocidad de corte
- c) Cambiar recubrimiento.
- d) Cambiar geometría de la herramienta

## Roscado por interpolación

### Re-crecimiento del filo: Material adherido en el filo de corte



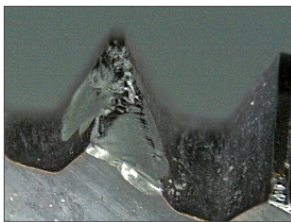
**Causa**

Las partículas pequeñas se sueldan en frío capa por capa en el filo de corte

**Solución**

- a) Reducir le velocidad de corte e incrementar el avance
- b) Adaptar el recubrimiento
- c) Adaptar la geometría de la herramienta
- d) Mejorar refrigerante (Aumentando la concentración de aceite, herramienta con refrigeración interior)

### Rotura: Rotura en el filo de corte



**Causa**

Vibraciones y atasco de viruta

**Solución**

- a) Mejorar la evacuación de viruta (hta con refrigeración interior)
- b) Reducir vibraciones (Reducir velocidad de corte y aumentar el paso, acortar longitud de hta, dimensiones estables)
- c) Reducir la presión en el filo de corte (disminuir el avance por diente, distribución de corte radial)
- d) Usar un material más tenaz
- e) Usar una hta más sólida

### Desgaste en la incidencia de la fresa: Abrasión en la incidencia de la fresa



**Causa**

Rozamiento entre el material de corte y el lado de incidencia de la fresa

**Solución**

- a) Mejorar la evacuación de viruta (hta con refrigeración interior)
- b) Reducir la velocidad de corte o aumentar el avance
- c) Seleccionar un material de hta más resistente al desgaste







ID	S./p.	ID	S./p.	ID	S./p.	ID	S./p.	ID	S./p.	ID	S./p.	ID	S./p.	ID	S./p.	ID	S./p.	ID	S./p.		
083450	157	104418	99	106428	16	106866	90	107324	46	107960	99	108400	38	108817	136	109941	65	111233	56	111475	93
083451	157	104419	99	106429	16	106867	90	107326	46	107961	98	108403	36	108819	136	109960	120	111235	56	111476	93
083452	157	104420	99	106430	16	106868	90	107327	46	107970	101	108405	36	108821	136	109963	120	111245	56	111477	93
083453	157	104423	99	106431	16	106872	105	107328	46	107973	100	108406	36	108823	136	109965	120	111247	56	111478	93
083457	155	104424	99	106432	16	106875	105	107336	47	107974	101	108407	36	108836	42	109966	120	111257	58	111482	93
083499	44	104431	101	106434	16	106888	113	107337	47	107975	100	108408	36	108837	42	109969	120	111262	56	111483	93
083500	44	104432	101	106435	16	106891	113	107338	47	107976	100	108409	36	108838	42	109982	88	111269	58	111484	93
083501	44	104433	101	106437	16	107016	122	107340	47	107978	101	108410	36	108839	42	110003	124	111273	58	111485	93
083502	44	104435	101	106466	12	107019	122	107342	47	107979	100	108412	36	108840	42	110004	124	111274	58	111486	93
083503	45	104436	101	106471	12	107021	122	107387	48	108001	121	108413	36	108841	42	110005	124	111277	58	111487	93
083504	45	104661	140	106473	12	107022	122	107393	48	108002	121	108415	36	108842	42	110007	125	111279	58	111669	44
083505	45	104755	57	106474	12	107025	122	107394	48	108003	121	108416	38	108843	42	110008	125	111280	58	111670	44
083506	45	104765	57	106475	12	107027	122	107405	48	108006	121	108417	34	108844	42	110027	96	111281	58	111671	44
083507	45	104773	57	106476	12	107029	122	107406	48	108157	145	108430	126	108845	42	110028	96	111282	58	111684	50
083508	45	104852	57	106487	14	107031	122	107412	48	108175	87	108434	126	108846	42	110029	96	111285	58	111685	50
083509	45	104855	57	106488	14	107034	122	107419	50	108224	109	108435	126	108868	43	110030	96	111287	56	111686	50
083510	84	104859	57	106489	14	107035	145	107420	50	108231	109	108485	114	108869	43	110031	96	111288	56	111714	51
083511	84	105179	45	106490	14	107036	122	107423	48	108234	109	108486	115	108933	103	110032	96	111344	99	111715	51
083512	84	105180	45	106491	12	107037	122	107424	48	108240	109	108506	33	108934	103	110035	96	111347	99	111730	85
083513	84	105181	45	106507	12	107041	122	107425	48	108241	109	108507	33	108935	103	110036	96	111348	98	112069	136
083514	84	105182	45	106508	12	107043	122	107426	48	108242	109	108511	33	108936	103	110039	97	111349	98	112071	136
083515	84	105184	45	106509	12	107045	122	107427	48	108243	109	108513	33	108937	103	110042	97	111350	99	112073	137
083516	91	105245	84	106510	12	107046	122	107428	48	108253	117	108518	33	108999	60	110043	97	111351	98	112427	66
083517	91	105249	84	106511	12	107047	122	107460	119	108258	117	108522	33	109207	140	110044	97	111357	57	112428	66
083518	91	105251	84	106512	12	107049	122	107474	67	108259	117	108524	33	109208	140	110046	97	111359	57	112429	66
083564	157	105286	91	106541	12	107050	122	107566	108	108264	117	108525	33	109209	140	110047	97	111363	57	112430	66
083565	157	105287	91	106542	12	107052	122	107568	108	108265	117	108526	33	109211	140	110054	97	111365	57	112438	66
083566	157	105288	91	106543	12	107190	20	107578	108	108266	117	108527	33	109212	141	110055	97	111368	57	112439	66
083567	157	105289	91	106545	12	107193	20	107581	108	108267	117	108528	33	109220	140	110056	97	111371	57	112441	66
083593	94	105290	91	106546	12	107194	20	107582	108	108301	32	108530	33	109231	140	110057	97	111374	57	112451	67
083594	94	105293	107	106547	12	107196	20	107583	108	108302	32	108531	33	109232	140	110058	97	111376	57	113030	154
084722	25	105298	107	106550	12	107197	28	107584	108	108303	32	108538	33	109304	140	110059	97	111379	57	113031	157
084723	25	105302	115	106552	12	107198	28	107585	108	108304	32	108542	33	109305	140	110150	123	111380	57	126054	67
084760	159	105320	32	106555	12	107200	28	107586	108	108305	32	108546	39	109306	140	110151	123	111381	57	155096	159
103455	48	105339	32	106592	78	107201	28	107598	116	108312	32	108547	39	109307	140	110152	123	111382	57	155097	158
103462	48	105347	32	106593	78	107202	28	107601	116	108313	32	108548	39	109308	138	110153	123	111399	59	323059	40
103463	48	105365	32	106594	78	107203	28	107614	116	108314	32	108549	39	109309	138	110251	34	111401	59	372008	80
103464	48	105369	32	106601	156	107205	28	107619	116	108315	32	108550	39	109310	138	110253	34	111402	59	372021	39
103470	48	105411	32	106617	104	107206	28	107765	54	108316	32	108551	39	109341	155	110254	34	111405	59	372024	39
103471	48	105446	32	106618	104	107207	28	107782	42	108324	32	108552	39	109342	157	110255	34	111406	59	434138	156
103478	48	105449	32	106619	104	107208	28	107801	49	108325	32	108553	39	109365	59	110256	34	111408	59	443006	157
103587	56	105451	32	106620	104	107213	28	107803	49	108328	32	108555	37	109548	138	110259	34	111413	57	443009	157
103622	56	105452	32	106650	112	107222	20	107807	49	108347	32	108557	37	109550	138	110262	34	111414	57	443010	157
103627	56	105453	32	106652	112	107223	20	107809	49	108349	32	108558	37	109551	138	110264	34	111415	57	676053	86
103651	56	105456	32	106653	112	107226	20	107811	49	108352	34	108560	37	109552	138	110268	34	111416	57	705179	156
103655	56	105496	156	106654	112	107227	20	107813	49	108356	34	108561	37	109554	139	110279	35	111417	57	710085	48
103698	56	105610	33	106736	17	107228	20	107861	49	108358	34	108563	37	109773	102	110281	35	111418	57	710110	49
103727	56	105617	33	106755	13	107231	20	107862	49	108359	34	108566	37	109774	102	110282	35	111420	87	710112	84
103732	56	105627	33	106757	13	107240	20	107863	49	108360	34	108611	83	109775	102	110283	35	111421	87	710204	74
103734	56	105718	33	106758	13	107241	20	107864	49	108361	34	108613	83	109777	102	110285	35	111422	87	710350	39
103735	56	105720	33	106804	80	107243	20	107905	145	108364	36	108614	83	109778	102	110286	35	111423	87	774006	58
103736	56	105722	33	106806	80	107248	21	107908	85	108367	36	108634	127	109796	156	110287	35	111424	87	774015	156
103738	56	106247	16	106824	80	107249	21	107912	85	108368	36	108635	127	109914	120	110288	35	111425	87	774028	156
103939	44	106338	12	106825	80	107251	29	107913	85	108369	36	108636	127	109915	120	110292	35	111426	87	804012	155
103941	44	106360	12	106826	80	107308	40	107914	85	108370	36	108637	127	109916	120	110332	56	111428	87	821003	157
103942	44	106365	12	106827	80	107309	40	107916	85	108371	36	108638	127	109917	120	110333	56	111429	87	821012	30
103943	44	106366	12	106828	80	107310	40	107917	85	108373	34	108754	54	109918	120	110494	130	111430	87		
103944	44	106367	12	106829	80	107311	40	107935	92	108376	34	108755	54	109921	120	110826	138	111432	87		
103946	44	106383	12	106830	80	107312	40	107936	92	108377	34	108756	5								

**I. Allgemeines**

1. Allen Lieferungen und Leistungen der BASS GmbH – im Folgenden kurz BASS genannt – liegen deutsches Recht zugrunde sowie die folgenden BVB oder etwaige gesonderte vertragliche Vereinbarungen. Abweichende Einkaufsbedingungen des Käufers erkennen wir nicht an und werden auch durch Auftragsannahme nicht Vertragsinhalt, es sei denn, wir hätten ausdrücklich schriftlich ihrer Geltung zugestimmt.

2. Unsere Verkaufsbedingungen gelten auch für alle unsere zukünftigen Geschäfte mit dem Besteller.

3. Sollten einzelne Bestimmungen dieser Bedingungen unwirksam sein oder werden, so wird dadurch die Gültigkeit der übrigen Bestimmungen nicht berührt.

**II. Angebot und Lieferung**

1. Unsere Angebote sind freibleibend. Mündliche Absprachen mit unseren Reisenden, Vertretern oder Beauftragten bedürfen unserer schriftlichen Bestätigung. Wurde eine solche nicht erteilt, gilt unsere Lieferausführung bzw. der Lieferschein als Auftragsbestätigung. Nach der Erteilung der Auftragsbestätigung ist eine Lösung des Käufers vom Liefervertrag in der Regel ausgeschlossen.

2. An unsere Angebote halten wir uns 90 Tage sofern nicht anders vereinbart.

3. Die in unseren Katalogen, Prospekten, Preislisten oder Voranschlägen und sonstigen Unterlagen genannten Maße, Zeichnungen, Gewichte, Abbildungen, Beschreibungen und sonstigen Angaben sind nur annähernd maßgebend, soweit sie nicht ausdrücklich als verbindlich bezeichnet sind. Der Besteller übernimmt für die von ihm beizubringenden Unterlagen wie Zeichnungen, Lehren, Muster, oder dgl. die alleinige Verantwortung. Der Besteller hat dafür einzustehen, dass von ihm vorgelegte Ausführungszeichnungen in Schutzrechte Dritter nicht eingreifen.

4. Muster werden nur gegen Berechnung geliefert.

5. Kostenvoranschläge sind unverbindlich und – soweit nicht anders ausdrücklich vereinbart – kostenpflichtig.

6. Für den Umfang der Leistung ist unsere schriftliche Auftragsbestätigung maßgebend. Wir sind zu Teilleistungen berechtigt, soweit sie für den Käufer zumutbar sind. Werden Sonderwerkzeuge in Auftrag gegeben, so darf die Bestellmenge um ca. 10% mindestens jedoch um 2 Stück über- oder unterschritten werden. Berechnet wird die Liefermenge.

7. Die Lieferfristen gelten nur annähernd, wenn sie nicht ausdrücklich schriftlich als verbindlich zugesagt wurden. Bei Lieferterminangaben nach Kalenderwochen gilt jeweils der letzte Arbeitstag. Die Lieferfrist beginnt mit der Absendung unserer Auftragsbestätigung, jedoch nicht vor Klärung aller für die Durchführung des Auftrags erforderlichen technischen und kaufmännischen Fragen bzw. der Beibringung der von dem Käufer seinerseits zu erbringenden Vorleistungen z.B. Beibringung behördlicher Bescheinigungen oder Genehmigungen bzw. vor Eingang einer vom Käufer zu erbringenden Anzahlung. Dies gilt nicht, soweit wir die Verzögerung zu vertreten haben. Sofern wir den Käufer gegen Vorauskasse beliefern, beginnt die angegebene Lieferfrist erst mit dem Eingang des Vorauskassetrages. Nachträglich vom Käufer gewünschte Änderungen haben eine Unterbrechung der Lieferzeit zur Folge. Nach Verständigung über die gewünschte Änderung beginnt die Lieferfrist erneut zu laufen.

8. Die Lieferfrist ist eingehalten, wenn bis zu ihrem Ablauf der Leistungsgegenstand unser Werk verlassen hat oder unsere Lieferbereitschaft mitgeteilt ist und die Ware ohne unser Verschulden nicht rechtzeitig abgesandt werden kann.

9. Liefer- und Leistungsverzögerungen aufgrund von höherer Gewalt und aufgrund von Ereignissen, deren Ursachen sich außerhalb unseres Einwirkungsbereiches befinden, berechnen wir uns, die Lieferung bzw. die Leistung um die Dauer der Behinderung zuzüglich einer angemessenen Anlaufzeit hin-auszuschleichen. Dies gilt auch, wenn solche Ereignisse bei unseren Zulieferern oder während eines bereits vorliegenden Verzugs eintreten. Wenn die Behinderung länger als 3 Monate dauert, ist der Käufer wie auch wir berechtigt, hinsichtlich des nicht erfüllten Teils vom Vertrag zurück zu treten. Beginn und Ende solcher Hinderungsgründe teilen wir dem Käufer baldmöglichst mit.

10. Der Käufer kann ohne Fristsetzung vom Vertrag zurücktreten, wenn uns die gesamte Lieferung vor Gefahrübergang unmöglich wird. Der Käufer kann darüber hinaus vom Vertrag zurücktreten, wenn bei einer Bestellung die Ausführung eines Teils der Lieferung unmöglich wird und er ein berechtigtes Interesse hat an der Ablehnung der Teillieferung. Ist dies nicht der Fall, so hat der Käufer den auf die Teillieferung entfallenden Vertragspreis zu zahlen. Tritt die Unmöglichkeit oder das Unvermögen während des Annahmeverzugs ein oder ist der Käufer für diese Umstände allein oder weit überwiegend verantwortlich, bleibt er zur Gegenleistung verpflichtet.

11. Für den Fall, dass der Käufer mit der Bezahlung früherer Lieferungen aus laufender Geschäftsverbindung in Verzug ist, sind wir berechtigt, von einer weiteren Belieferung abzusehen, wobei die dem Käufer entstehenden Kosten zu seinen Lasten gehen.

12. Bestellungen auf Abruf müssen spätestens 12 Monate nach Bestelleingang abgerufen sein sofern nicht anders vereinbart. Nach Ablauf dieser Frist haben wir das Recht, die bestellte Ware zum Versand zu bringen. Kommt der Käufer in Annahmeverzug oder verletzt er sonstige Mitwirkungspflichten, so sind wir berechtigt, für den uns entstandenen Schaden Ersatz zu verlangen. Weitergehende Ansprüche bleiben vorbehalten.

**III. Preis und Zahlung**

1. Alle Preise sind in € (Euro) und gelten mangels besonderer Vereinbarung ab Werk einschließlich Verladung ab Werk, jedoch ausschließlich Verpackung, Zoll, Versicherung, Versandkosten und Entladung. Zu den Preisen kommt die Umsatzsteuer in der jeweiligen gesetzlichen Höhe hinzu.

2. Die gesetzliche Mehrwertsteuer ist nicht in unserem Preis eingeschlossen; sie wird in gesetzlicher Höhe am Tag der Rechnungsstellung in der Rechnung gesondert ausgewiesen.

3. Der Mindestbestellwert beträgt 100,00 € sofern nicht anders vereinbart. Ggf. kann für Bestellungen unter diesem Wert eine Bearbeitungsgebühr von 20,00 € berechnet werden. Wenn möglich sind Sammellieferungen durchzuführen.

4. Bei Kostensenkung oder -erhöhung durch Materialpreis bzw. durch Lohnerhöhungen, behalten wir uns vor, den zum Zeitpunkt der Lieferung maßgeblichen Preis zu berechnen, falls die Auslieferung später als 4 Monate nach dem Datum unserer Auftragsbestätigung erfolgt. Die Kostenänderungen werden wir dem Käufer auf Verlangen nachweisen.

5. Für jede einzelne Bestellung oder Spezifikation wird die Lieferzeit gesondert vereinbart.

6. Eine Neuberechnung in einer für den Käufer zumutbaren Weise behalten wir uns auch für den Fall vor, dass der Vertragsgegenstand mit technischen Verbesserungen gegenüber dem Vertragszeitpunkt versehen wurde.

7. Bei nicht vereinbarten Mindestmengen sind wir berechtigt, kostendeckende Zuschläge zu erheben bzw. Rabattkürzungen vorzunehmen.

8. Unsere Rechnungen sind innerhalb von 14 Tagen ab Rechnungsdatum ohne jeden Abzug zahlbar sofern nicht anders vereinbart.

9. Bei Zahlungsverzug werden Zinsen in Höhe von 8 Prozentpunkten jährlich über dem jeweiligen Basiszinssatz (§247 BGB) fällig. Der Nachweis eines weitergehenden Verzugs-schadens bleibt vorbehalten.

10. Das Recht, Zahlungen zurück zu halten oder mit Gegenansprüchen aufzurechnen, steht dem Käufer nur insoweit zu, als seine Gegenansprüche schriftlich unbestritten oder rechts-kräftig festgestellt sind.

11. Wechsel nehmen wir nur aufgrund vorhergehender schriftlicher Vereinbarung an, die Gutschrift erfolgt nur erfüllungshalber. Die mit der Wechselzahlung anfallenden Kosten gehen zu Lasten des Käufers.

12. Wir sind nach erfolglosem Ablauf einer angemessenen Nachfrist berechtigt, ausstehende und zukünftige Leistungen nur gegen Vorauskasse durchzuführen oder von der Stellung der Sicherheit abhängig zu machen, wenn der Käufer mit vereinbarten Zahlungszielen in Verzug ist oder Umstände vorliegen, die bei Anlegung banküblicher Maßstäbe Zweifel an der Zahlungsfähigkeit des Käufers begründen. Zudem sind wir berechtigt, unsere Forderungen, unabhängig von der Laufzeit etwaiger Wechsel, fällig zu stellen und Sicherheiten zu verlangen.

13. Sogenannte Garantie- und Gewährleistungsansprüche des Käufers, die im Voraus beansprucht werden, sind ausgeschlossen.

14. Angestellte, Reisende oder Vertreter unseres Hauses haben keine Inkassovollmacht, es sei denn, dass hierfür unser ausdrücklicher, schriftlicher Auftrag vorliegt.

15. Wir behalten uns vor, Gutschriften nicht auszusahlen, sondern dem Kundenkonto gutzuschreiben.

**IV. Verpackung und Versand**

1. Die Verpackung erfolgt nach handelsüblichen Gesichtspunkten und nach unserem Ermessen. Es handelt sich um Einwegverpackungen, die billigst berechnet und nicht zurückgenommen werden. Mehrwegverpackungssysteme sind zwischen dem Käufer und uns abzustimmen.

2. Wir bemühen uns um den aus unserer Sicht bestmöglichen Versandweg, sofern nicht eine bestimmte Versandart vereinbart wurde. Sollten durch eine vom Käufer vorgeschriebene Versandart Mehrkosten entstehen, so hat diese der Käufer zu tragen.

3. Unsere Lieferungen erfolgen ab Werk, ausschließlich Verpackung. Die Kosten für Verpackung und für die Überbringung ab Werk bis zum Lieferort trägt der Käufer.

4. Sofern der Besteller es wünscht, werden wir die Lieferung durch eine Transportversicherung absichern; die insoweit anfallenden Kosten trägt der Besteller.

**V. Gefahrübergang**

1. Die Gefahr geht auf den Besteller über, wenn der Liefergegenstand das Werk oder Lager verlassen hat und zwar auch dann, wenn Teillieferungen erfolgen oder wir noch andere Leistungen, z. B. Verladung, Transport oder Entladung übernommen haben.

2. Verzögert sich die Leistung infolge von Umständen, die der Käufer zu vertreten hat, geht die Preisgefahr am Tag der Mitteilung der Lieferbereitschaft auf ihn über. Wir sind in diesem Fall berechtigt, die Ware auf Kosten und Gefahr des Käufers nach eigenem Ermessen zu lagern und als ab Werk geliefert zu berechnen. Auf Verlangen des Käufers versichern wir die jeweilige Sendung auf seine Kosten gegen Diebstahl, Bruch-, Transport-, Feuer- und Wasserschäden.

**VI. Eigentumsvorbehalt**

1. Die gelieferte Ware bleibt bis zur Erfüllung unserer sämtlichen Forderungen aus der Geschäftsverbindung in unserem Eigentum. Dies gilt auch für die Erteilung des Saldo-Anerkenntnisses.

2. Der Käufer ist berechtigt, die gelieferte Ware im ordnungsgemäßen Geschäftsverkehr weiter zu veräußern, wenn er schon jetzt die entstehenden Forderungen gegen seinen Abnehmer zur Sicherung der Höhe unserer Forderung abtritt. Bei der Veräußerung von Waren, an denen wir anteiliges Eigentum haben, gilt die Vorausabtretung anteilig in Höhe des Rechnungswertes unserer Vorbehaltsware. Der Käufer hat uns auf Verlangen sämtliche Auskünfte zu erteilen und Einsicht in die Unterlagen zu gewähren.

3. Die Ware bleibt bis zur vollständigen Bezahlung unser Eigentum und wir werden im Falle der Verarbeitung oder Umbildung Hersteller und im Falle der Verbindung mit anderen Sachen Miteigentümer und zwar anteilig nach dem Rechnungswert der Vorbehaltsware. Die neue Sache wird vom Käufer unentgeltlich für uns verwahrt.

4. Wenn der Wert der bestehenden Sicherheiten die zu sichernden Forderungen um mehr als 20% übersteigt, sind wir auf Verlangen des Käufers insoweit zur Freigabe verpflichtet.

5. Zu anderen Verfügungen über die Vorbehaltsware (Verpfändungen, Sicherungsübergaben) oder anderen Abtretungen der genannten Forderungen (siehe Eigentumsvorbehalt 2. und 3.) ist der Käufer nicht berechtigt. Im Falle von Pfändungen oder Beschlagnahmen der Vorbehaltsware hat der Käufer auf unser Eigentum hinzuweisen und uns unverzüglich zu benachrichtigen.

6. Ist der Käufer in Zahlungsverzug oder sind unsere Forderungen durch Verschlechterung der Kreditwürdigkeit des Käufers gefährdet, sind wir nach erfolglosem Ablauf einer von uns gesetzten Nachfrist auch dann zur Aufforderung einer sofortigen Zahlung oder zur Rücknahme der Vorbehaltsware berechtigt, wenn wir nicht vom Vertrag zurückgetreten sind. Wir sind dann auch berechtigt, die Vorbehaltsware freihändig zu verkaufen oder versteigern zu lassen. Für unsere Ausfallforderung haftet der Käufer.

7. Solange uns das Eigentum an unseren Lieferungen vorbehalten bleibt, hat der Käufer die ihm erfolglosem Erzeugnisse auf seine Kosten ausreichend gegen Verlust durch Diebstahl, Bruch, Feuer, Wasser und für sonstige Schäden zu versichern und uns solche Versicherungen auf Anforderung nachzuweisen.

**VII. Mängelansprüche**

Für Sach- und Rechtsmängel der Lieferung haftet BASS unter Ausschluss weiterer Ansprüche – vorbehaltlich Abschnitt VIII – wie folgt:

**Sachmängel**

1. Alle diejenigen Teile sind unentgeltlich nach Wahl des Käufers nachzubessern oder mangelfrei zu ersetzen, die sich infolge eines vor dem Gefahrübergang liegenden Umstandes als mangelhaft herausstellen. Die Feststellung solcher Mängel ist BASS unverzüglich schriftlich zu melden.

2. Bei offensichtlicher Mangelhaftigkeit oder Unvollständigkeit der Ware sind uns die Beanstandungen innerhalb von 2 Wochen nach Ankunft der Leistung am Bestimmungsort schriftlich unter genauer Bezeichnung des Fehlers und der Rechnungsnummer anzuzeigen. Sonstige Mängel sind uns unverzüglich, spätestens innerhalb einer Woche seit Kenntniserlangung, anzuzeigen. Auf unsere Aufforderung sind Belege, Muster, Packzettel und/oder die fehlerhafte Ware an uns zurückzusenden. Ansprüche des Käufers wegen Mangelhaftigkeit oder Unvollständigkeit der Leistung sind ausgeschlossen, wenn er dieser Verpflichtung nicht nachkommt.



3. Zur Vornahme aller seitens BASS notwendig erscheinenden Nachbesserungen und Ersatzlieferungen hat der Käufer nach Verständigung mit BASS die erforderliche Zeit und Gelegenheit zu geben; anderenfalls ist BASS von der Haftung für die daraus entstehenden Folgen befreit. Nur in dringenden Fällen der Gefährdung der Betriebssicherheit bzw. zur Abwehr un-verhältnismäßig großer Schäden, wobei BASS sofort zu verständigen ist, hat der Besteller das Recht, den Mangel selbst oder durch Dritte beseitigen zu lassen und vom Lieferer Ersatz der erforderlichen Aufwendungen zu verlangen. Ersetzte Teile werden Eigentum von BASS.

4. Gewährleistungsansprüche des Käufers setzen voraus, dass er seinen gesetzlichen Untersuchungs- und Rügepflichten ordnungsgemäß und unverzüglich nachgekommen ist. Kommt der Käufer dieser Verpflichtung nicht nach, hat er keine Mängelansprüche gegen uns. Der Käufer hat zudem Beweise in geeigneter, detaillierter Form zu sichern, die die Fehlerhaftigkeit von BASS Produkten schlüssig beweisen. Er hat über sein QM-System umfassend Auskunft zu geben und uns auf Verlangen Gelegenheit zur Überprüfung zu geben.

5. Wir sind berechtigt, Nacherfüllung nach unserer Wahl vorzunehmen. Dies bedeutet, dass wir entscheiden dürfen, ob eine Mängelbeseitigung oder eine Neulieferung vorgenommen wird. Schlägt die Nacherfüllung fehl, sind wir zu einer wiederholten Nacherfüllung berechtigt. Auch im Falle einer wiederholten Nacherfüllung entscheiden wir zwischen Neulieferung oder Mängelbeseitigung.

6. Der Besteller ist erst dann zum Rücktritt vom Vertrag und/oder zur Geltendmachung von Schadensersatz berechtigt, wenn die Nacherfüllung zweimal fehlgeschlagen ist.

7. Der Kunde ist insbesondere verpflichtet, die Qualität, die mithilfe von BASS Werkzeugen gefertigt wird, durch geeignete Maßnahmen entsprechend der QM-Norm IATF 16949 oder vergleichbaren Regelwerken (VDA 6.1, VDA 6.4) abzusichern. Er ist verpflichtet, regelmäßig durch Zufühnahme geeichter Prüfmittel die produzierte Qualität zu prüfen und bei Abweichungen dies umfassend und sorgfältig zu dokumentieren. Er ist ausnahmslos für die Qualität der mit BASS Werkzeugen produzierten Teile verantwortlich, auch wenn wir ihm Unterstützung anbieten oder auch leisten. Pauschale Kundenanforderungen an die Firma BASS – im speziellen auch an die Qualität unserer Produkte, die z.B. in den Einkaufsbedingungen unserer Kunden definiert sind – erkennen wir nicht an.

8. Keine Haftung wird insbesondere in folgenden Fällen übernommen: Ungeeignete oder unsachgemäße Verwendung, fehlerhafte Montage bzw. Inbetriebsetzung durch den Käufer oder Dritte, natürliche Abnutzung, fehlerhafte oder nachlässige Behandlung, nicht ordnungsgemäße Wartung, ungeeignete Betriebsmittel, Schäden aufgrund höherer Gewalt oder besondere Einflüsse, die nicht im Vertrag vereinbart sind, chemische, elektrochemische oder elektrische Einflüsse oder Nichterfüllung von unter VII 4 aufgeführten Käuferpflichten – sofern sie nicht von BASS zu verantworten sind.

9. Geringfügige Fehler, die weder den Wert noch die Tauglichkeit oder die Verwendbarkeit des Werkes wesentlich beeinträchtigen, sind von der Gewährleistung ausgeschlossen.

10. Bessert der Käufer oder ein Dritter unsachgemäß nach, besteht keine Haftung seitens BASS für die daraus entstehenden Folgen. Gleiches gilt für ohne vorherige Zustimmung seitens BASS vorgenommene Änderungen des Liefergegenstandes.

11. Von den durch die Nachbesserung bzw. Ersatzlieferung entstehenden unmittelbaren Kosten tragen wir – soweit sich die Beanstandung als berechtigt herausstellt – die Kosten des Ersatzstückes einschließlich des Versandes.

12. Hinsichtlich etwaiger Ersatzansprüche und Nachbesserungsarbeiten gilt eine Ge-

währleistungsfrist von 12 Monaten ab Lieferung.

13. Rückgriffsansprüche des Bestellers gegen uns bestehen nur insoweit, als der Besteller mit seinem Abnehmer keine über die gesetzlichen Mängelansprüche hinausgehenden Vereinbarungen, z.B. Kulanzregelungen, getroffen hat.

14. Nicht von uns autorisierte Werbeaussagen des Käufers gegenüber seinen Käufern oder in seinen Werbematerialien begründen keine Mängelansprüche gegen uns.

#### Rechtsmängel

15. Unsere in Abschnitt VII. genannten Verpflichtungen sind vorbehaltlich Abschnitt IX. 2 für den Fall der Schutz- oder Urheberrechtsverletzung abschließend.

Sie bestehen nur, wenn

- der Käufer uns in angemessenem Umfang bei der Abwehr der geltend gemachten Ansprüche unterstützt bzw. uns die Durchführung der Modifizierungsmaßnahmen gemäß die-sen Bedingungen ermöglicht,
- uns alle Abwehrmaßnahmen einschließlich außergerichtlicher Regelungen vorbehalten bleiben,
- der Rechtsmangel nicht auf einer Anweisung des Käufers beruht und
- die Rechtsverletzung nicht dadurch verursacht wurde, dass der Käufer den Liefergegenstand eigenmächtig geändert oder in einer nicht vertragsgemäßen Weise verwendet hat.

16. Soweit nicht anders vereinbart, begrenzt sich unsere Verpflichtung zur Lieferung frei von gewerblichen Schutzrechten und Urheberrechten („Schutzrechte“) Dritter auf das Land des Lieferortes.

17. Für Ansprüche, die sich aus der Verletzung von gewerblichen Schutzrechten oder Urheberrechten Dritter ergeben, haften wir nicht, wenn das Schutzrecht im Eigentum des Bestellers bzw. eines unmittelbarer oder mittelbarer mehrheitlich kapital- oder stimmrechtsmäßig ihm gehörenden Unternehmens (verbundenes Unternehmen) gem. §15 AktG steht oder stand. Unsere Haftung ist auch ausgeschlossen, wenn der Liefergegenstand bzw. die Fertigung des Liefergegenstandes auf der Basis spezieller Vorgaben des Kunden, z.B. nach dessen Zeichnungen, entstanden ist.

18. Für Ansprüche, die sich aus der Verletzung von Schutzrechten ergeben, haften wir nicht, wenn nicht mindestens ein Schutzrecht aus der Schutzrechtsfamilie entweder vom Euro-päischen Patentamt oder in einem der Staaten Bundesrepublik Deutschland, Frankreich, Großbritannien, Österreich oder USA veröffentlicht ist. Die Veröffentlichung der Schutzrechte muss spätestens zum Zeitpunkt der Lieferung erfolgt sein. Eine Haftung wird ausgeschlossen, wenn wir den Kunden auf bestimmte existierende Schutzrechte hinweisen und dieser ungeachtet der Schutzrechtslage auf eine Bestellung/Auslieferung besteht.

19. Führt die Benutzung des Liefergegenstandes zur Verletzung von Schutzrechten, sind wir verpflichtet, dem Besteller das Recht zum weiteren Gebrauch zu verschaffen oder den Liefergegenstand in für den Besteller zumutbarer Weise derart zu modifizieren, dass die Schutzrechtsverletzung nicht mehr besteht. Ist dies zu wirtschaftlich angemessenen Bedingungen und in angemessener Frist nicht möglich, sind wir zum Rücktritt vom Vertrag berechtigt.

20. Der Besteller ist verpflichtet, uns über die von Dritten geltend gemachten Ansprüche unverzüglich schriftlich zu informieren. Er räumt uns zudem die Gelegenheit ein, uns in angemessener Zeit mit den Dritten in Verhandlung zur gütlichen Beilegung möglicher Rechtsstreitigkeiten einzutreten.

#### VIII. Retouren

1. Retouren oder Umtausch sind nur inner-

halb von 30 Tagen nach Lieferung und vorheriger Absprache mit uns, mit einer Einlagegebühr von 20%, möglich. Retouren oder Umtausch werden nur bei lagerhaltigen Standardprodukten im Neuzustand und originalverpackt akzeptiert.

2. Die Stornierung von Sonderwerkzeugen kann nur durch Abgabe einer ausdrücklichen Erklärung und mit Zustimmung von BASS erfolgen. Die Höhe der Stornogebühr richtet sich nach Höhe der Rechnungssumme und Zeitpunkt des Zugangs der Stornoerklärung.

#### IX. Haftung des Lieferers, Haftungsaus-schluss

1. Wenn der Liefergegenstand durch unser Verschulden infolge unterlassener oder fehlerhafter Ausführung von vor oder nach Vertragsschluss erfolgten Vorschlägen und Beratungen oder durch die Verletzung anderer vertraglicher Nebenverpflichtungen – insbesondere Anleitung für Bedienung, Prüfung und Wartung der Werkzeuge und der bearbeiteten Werkstücke – vom Käufer nicht vertragsgemäß verwendet werden kann, so gelten unter Ausschluss weiterer Ansprüche des Bestellers die Regelungen der Abschnitte VII und IX. 2.

2. Für Schäden, die nicht am Liefergegenstand selbst entstanden sind, haften wir – aus welchen Rechtsgründen auch immer – nur

- a) bei Vorsatz,
- b) bei grober Fahrlässigkeit des Inhabers/der Organe oder leitender Angestellter,
- c) bei schuldhafter Verletzung von Leben, Körper, Gesundheit,
- d) bei Mängeln, die er arglistig verschwiegen hat,
- e) im Rahmen einer Garantiezusage,
- f) bei Mängeln des Liefergegenstandes, soweit nach Produkt-haftungsgesetz für Personen- oder Sachschäden an privat genutzten Gegenständen gehaftet wird.

Bei schuldhafter Verletzung wesentlicher Vertragspflichten haften wir auch bei grober Fahrlässigkeit nicht leitender Angestellter und bei leichter Fahrlässigkeit, in letzterem Fall be-grenzt auf den vertragstypischen, vernünftigerweise vorher-sehbaren Schaden. Weitere Ansprüche sind ausgeschlossen.

3. Die vorstehenden Haftungsbeschränkungen gelten nach Grund und Höhe auch zugunsten unserer gesetzlichen Vertreter, Mitarbeiter, und sonstigen Erfüllungs- und Verrichtungsgehilfen.

#### X. Urheberrecht/ Geheimhaltung

Wir behalten uns Urheberrechte und das Recht zur Anmeldung gewerblicher Schutzrechte, wie z.B. Patente, vor an Abbildungen, Mustern, Kostenvoranschlägen, Zeichnungen, u.ä. Informationen körperlicher oder unkörperlicher Art – auch in elektronischer Form. Sie dürfen ohne unsere Zustimmung Dritten nicht zugänglich gemacht werden und dürfen im eigenen Betrieb des Bestellers nur solchen Personen zur Verfügung gestellt werden, die für deren Verwendung notwendigerweise herangezogen werden müssen und die ebenfalls zur Geheimhaltung verpflichtet sind; sie bleiben unser ausschließliches Eigentum. Ohne unser vorheriges schriftliches Einverständnis dürfen solche Informationen nicht vervielfältigt oder gewerbsmäßig verwendet werden. Auf Verlangen sind sie unverzüglich herauszugeben.

#### XI. Exportkontrolle

1. Die Lieferungen und Leistungen (Vertragserfüllung) stehen unter dem Vorbehalt, dass der Erfüllung keine Hindernisse aufgrund von nationalen oder internationalen Exportkontrollbestimmungen, insbesondere Embargos oder sonstigen Sanktionen entgegenstehen. Der Besteller verpflichtet sich, alle Informationen und Unterlagen beizubringen, die für die Aus-fuhr oder Verbringung benötigt werden. Verzögerungen auf-grund von Exportprüfungen oder Genehmigungsverfahren setzen Fristen und Lieferzeiten außer Kraft. Werden erforderliche Genehmigungen nicht erteilt,

bzw. ist die Lieferung und Leistung nicht genehmigungsfähig, gilt der Vertrag bezüglich der betroffenen Teile als nicht geschlossen.

2. Wir sind berechtigt, den Vertrag fristlos zu kündigen, wenn die Kündigung für uns erforderlich ist zur Einhaltung nationaler oder internationaler Rechtsvorschriften. In diesem Fall ist die Geltendmachung eines Schadens oder die Geltendmachung anderer Rechte durch den Besteller wegen der Kündigung ausgeschlossen.

#### XII. Softwarenutzung

1. Soweit im Lieferumfang Software enthalten ist, wird dem Käufer ein nicht ausschließliches Recht eingeräumt, die gelieferte Software einschließlich ihrer Dokumentation zu nutzen. Sie wird zur Verwendung auf dem dafür bestimmten Liefergegenstand überlassen. Eine Nutzung der Software auf mehr als einem System ist untersagt.

2. Der Käufer darf die Software nur im gesetzlich zulässigen Umfang (§§ 69a ff. UrhG) vervielfältigen, überarbeiten, übersetzen oder von dem Objektcode in den Quellcode umwandeln. Der Käufer verpflichtet sich, Herstellerangaben – insbesondere Copyright-Vermerke – nicht zu entfernen oder ohne unsere vorherige ausdrückliche Zustimmung zu verändern.

3. Alle sonstigen Rechte an der Software und den Dokumentationen einschließlich Kopien bleiben bei uns bzw. beim Softwarelieferanten. Die Vergabe von Unterlizenzen ist unzulässig.

#### XIII. Rechtswahl, Gerichtsstand und Erfüllungsort

1. Für alle sich aus dem Vertragsverhältnis ergebenden Streitigkeiten ist, wenn der Käufer Kaufmann, eine juristische Person des öffentlichen Rechts oder ein öffentlich-rechtliches Sondervermögen ist oder im Inland keinen allgemeinen Gerichtsstand hat, als Gerichtsstand der Ort des Werkes vereinbart, auch für Wechsel-, Urkunds- und Scheckverfahren. Wir sind jedoch berechtigt, den Käufer auch in seinem allgemeineren Gerichtsstand zu verklagen.

2. Es gilt ausnahmslos das für die Rechtsbeziehung inländischer Vertragspartner maßgebliche Recht der Bundesrepublik Deutschland; die Anwendung von UN-Kaufrecht über den internationalen Warenkauf (CISG) wird hiermit ausgeschlossen.

3. Erfüllungsort ist der Ort des Werkes.

BASS GmbH  
97996 Niederstetten

Letzte Aktualisierung am 31.03.2021





**BASS GmbH**  
Technik für Gewinde  
Bass-Strasse 1  
97996 Niederstetten  
Deutschland · Germany

Tel.: +49 7932 892-0  
Fax: +49 7932 892-87  
E-Mail: [info@bass-tools.com](mailto:info@bass-tools.com)  
Web: [www.bass-tools.com](http://www.bass-tools.com)

PDF DOWNLOAD

